

GUOJI AJI ANZHUBI AOAZHUNSHENJI 12S108-1

国家建筑标准设计图集

12S108-1

(替代 05S108)

倒流防止器选用及安装

中国建筑标准设计研究院

国家建筑标准设计图集 12S108-1
(替代 05S108)

倒流防止器选用及安装

批准部门: 中华人民共和国住房和城乡建设部
组织编制: 中国建筑标准设计研究院

中国计划出版社

关于批准《房屋建筑抗震加固(二)(医疗建筑抗震加固)》 等4项国家建筑标准设计的通知

建质[2012]35号

各省、自治区住房和城乡建设厅，直辖市建委（建交委、规划委）及有关部门，新疆生产建设兵团建设局，总后基建营房部工程局，国务院有关部门建设司：

经审查，批准由中国电子工程设计院等单位编制的《房屋建筑抗震加固(二)(医疗建筑抗震加固)》等4项标准设计为国家建筑标准设计，自2012年3月1日起实施。原《矩形给水箱》(02S101)、《倒流防止器安装》(05S108)、《混凝土模块式排水检查井》(05SS522)标准设计同时废止。

附件：《房屋建筑抗震加固(二)(医疗建筑抗震加固)》等4项国家建筑标准设计名称及编号表

中华人民共和国住房和城乡建设部

二〇一二年三月十二日

“建质[2012]35号”文批准的4项国家建筑标准设计图集号

序号	图集号	序号	图集号	序号	图集号	序号	图集号
1	12G619-2	2	12S101	3	12S108-1	4	12S522

《倒流防止器选用及安装》编审名单

编制组负责人：李 文

编制组成员：路志锋 史长伟 余安胜 琚青松 韩宏文

审查组长：贾 菁

审查组成员：左亚洲 赵 锂 冯旭东 罗定元 徐 风 程宏伟 符培勇 赵世明

郑克白 任向东 刘文镔 高 敬 伍果毅 宋奇巨

项目负责人：郭金鹏

项目技术负责人：贾 菁

国标图热线电话：010-68799100 发 行 电 话：010-68318822

查阅标准图集相关信息请登录国家建筑标准设计网站 <http://www.chinabuilding.com.cn>

倒流防止器选用及安装

批准部门 中华人民共和国住房和城乡建设部 批准文号 建质[2012]35号

主编单位 机械工业第一设计研究院

统一编号 GJBT-1195

实行日期 二〇一二年三月一日

图集号 12S108-1

主编单位负责人

余献民

主编单位技术负责人

李保华

技术审定人

肖林

设计负责人

李文

目 录

目录	1	YQ系列减压型倒流防止器外形图	17
总说明	4	YQ系列减压型倒流防止器外形尺寸表	18
减压型倒流防止器		YQ系列减压型倒流防止器水头损失曲线	19
减压型倒流防止器构造及工作原理	7	HS系列减压型倒流防止器外形图	21
减压型倒流防止器检验	8	HS系列减压型倒流防止器水头损失曲线	22
螺纹连接减压型倒流防止器室内安装(带水表)	9	HDF系列减压型倒流防止器外形图	24
螺纹连接减压型倒流防止器室内安装(不带水表)	10	HDF系列减压型倒流防止器水头损失曲线	25
法兰连接减压型倒流防止器室内安装(带水表)	11	WT系列螺纹连接减压型倒流防止器外形图	26
法兰连接减压型倒流防止器室内安装(不带水表)	12	WT系列法兰连接减压型倒流防止器外形图	27
法兰连接减压型倒流防止器室内安装尺寸表	13	WT-U009系列减压型倒流防止器水头损失曲线	28
法兰连接减压型倒流防止器室外地上安装(带水表)	14	WT-909系列减压型倒流防止器水头损失曲线	29
法兰连接减压型倒流防止器室外地上安装(不带水表)	15	WT-F909系列减压型倒流防止器水头损失曲线	30
法兰连接减压型倒流防止器室外地上安装尺寸表	16		

目 录

图集号 12S108-1

审核	路志锋	路志锋	校对	史长伟	史长伟	设计	李文	李文	页	1
----	-----	-----	----	-----	-----	----	----	----	---	---

低阻力倒流防止器

低阻力倒流防止器构造及工作原理	31
低阻力倒流防止器检验	32
螺纹连接低阻力倒流防止器室内安装（带水表）	33
螺纹连接低阻力倒流防止器室内安装（不带水表）	34
LHS743X型低阻力倒流防止器室内安装（带水表）	35
LHS743X型低阻力倒流防止器室内安装（不带水表）	36
LHS743X型低阻力倒流防止器室外地上安装（带水表）	37
LHS743X型低阻力倒流防止器室外地上安装（不带水表）	38
LHS743X型低阻力倒流防止器安装尺寸表	39
LHS745X型低阻力倒流防止器室内安装（带水表）	40
LHS745X型低阻力倒流防止器室内安装（不带水表）	41
LHS745X型低阻力倒流防止器室外地上安装（带水表）	42
LHS745X型低阻力倒流防止器室外地上安装（不带水表）	43
LHS745X型低阻力倒流防止器安装尺寸表	44
LHS系列低阻力倒流防止器外形及尺寸表	45
LHS711X/712X型低阻力倒流防止器水头损失表	46
LHS743X型低阻力倒流防止器水头损失表	47
LHS745X型低阻力倒流防止器水头损失表	48
双止回阀倒流防止器	
双止回阀倒流防止器构造及工作原理	50
双止回阀倒流防止器检验	51

螺纹连接双止回阀倒流防止器室内安装（带水表）	52
螺纹连接双止回阀倒流防止器室内安装（不带水表）	53
法兰连接双止回阀倒流防止器室内安装（带水表）	54
法兰连接双止回阀倒流防止器室内安装（不带水表）	55
法兰连接双止回阀倒流防止器室内安装尺寸表	56
法兰连接双止回阀倒流防止器室外地上安装（带水表）	57
法兰连接双止回阀倒流防止器室外地上安装（不带水表）	58
法兰连接双止回阀倒流防止器室外地上安装尺寸表	59
螺纹连接双止回阀倒流防止器室外地下安装（带水表）	60
螺纹连接双止回阀倒流防止器室外地下安装（不带水表）	61
法兰连接双止回阀倒流防止器室外地下安装（带水表）	62
法兰连接双止回阀倒流防止器室外地下安装（不带水表）	63
YQ系列双止回阀倒流防止器外形及尺寸表	64
YQ系列双止回阀倒流防止器水头损失曲线	65
SHS系列双止回阀倒流防止器外形尺寸	67
SHS系列螺纹连接双止回阀倒流防止器水头损失曲线	68
SHS系列法兰连接双止回阀倒流防止器水头损失曲线	69
WT系列双止回阀倒流防止器外形及尺寸表	70
WT-007双止回阀倒流防止器水头损失曲线	71
WT-709双止回阀倒流防止器水头损失曲线	72

目 录

图集号 12S108-1

审核 路志锋 路志锋 校对 史长伟 史长伟 设计 李文 李文 页 2

钢筋混凝土矩形阀门井

双止回阀倒流防止器地下安装结构说明·····	73
钢筋混凝土矩形阀门井配筋图·····	74
钢筋混凝土矩形阀门井配筋表及材料表·····	76
矩形阀门井盖板平面布置图和 预制盖板YB-1配筋图、钢筋表及材料表·····	84
矩形阀门井盖板平面布置图·····	86
预制盖板YB-2~4配筋图·····	87
预制盖板YB-5~7配筋图·····	88
YB-2~3钢筋表及材料表·····	89

YB-4~7钢筋表及材料表·····	90
钢筋混凝土井爬梯、集水坑、人孔盖板及支座安装图·····	91
管道穿钢筋混凝土井井壁预埋防水套管、 洞口加筋及爬梯PT详图·····	92

其他

漏水报警器·····	93
切流阀外形图·····	94
切流阀外形尺寸表·····	95
隔离阀外形图·····	96
隔离阀外形尺寸表·····	97

目 录						图集号	12S108-1
审核	路志锋	路志锋	校对	史长伟	设计	李文	李文
						页	3

总 说 明

1 编制依据

1.1 本图集是根据中华人民共和国住房和城乡建设部建质函[2009]81号文“关于印发《2009年国家建筑标准设计编制工作计划》的通知”对05S108《倒流防止器安装》进行修编的。

1.2 现行的国家标准、规范

《建筑给水排水设计规范》	GB 50015-2003 (2009年版)
《给水系统防回流污染技术规程》	CECS 184: 2005
《低阻力倒流防止器应用技术规程》	CECS 259: 2009
《给水排水工程构筑物结构设计规范》	GB 50069-2002
《混凝土结构设计规范》	GB 50010-2010
《建筑地基基础设计规范》	GB 50007-2011
《混凝土结构设计规范》	GB 50010-2010
《给水排水工程管道结构设计规范》	GB 50332-2002
《室外给水排水和燃气热力工程抗震设计规范》	GB 50032-2003
《建筑给水排水及采暖工程施工质量验收规范》	GB 50242-2002
《建筑地基基础工程施工质量验收规范》	GB 50202-2011
《减压型倒流防止器》	GB/T 25178-2010
《低阻力倒流防止器》	JB/T 11151-2011
《双止回阀倒流防止器》	CJ/T 160-2010

1.3 当依据的标准规范进行修订或有新的标准规范出版实施时,应对本图集相关内容进行复核后选用。

2 适用范围

本图集适用于新建、扩建和改建的民用与工业建筑给水工程中DN≤400、PN≤1.6MPa的倒流防止器的设计选用和施工安装。

3 倒流防止器分类与选型

倒流防止器分类与选型见本图集第5页表1。

4 倒流防止器的设置

4.1 倒流防止器阀组至少应由下列组件构成,沿水流方向依次为:前控制阀、水表或流量计(系统需要时设置)、管道过滤器、倒流防止器、可曲挠橡胶管接头或管道伸缩器(螺纹连接时采用活接头)、后控制阀。本图集均按此编制。

为了调试和日常检测,有些倒流防止器还需在其前设带有检测孔的专用阀门,或其前管道上设检测孔。这时应在生产厂的指导下参考本图集安装,阀组总长度也将随之改变。

4.1.1 管道过滤器滤网应为不锈钢或铜质材料制作。滤网网孔水流总面积应不小于管道过水断面面积的2~3倍,规格宜为20~60目。

4.1.2 倒流防止器阀组宜由倒流防止器生产厂成套供应,以确保阀组正常可靠运行。

4.2 倒流防止器应设置在只允许水流单向流动的给水管段上;其公称直径应与连接处管段公称直径一致,公称压力等级不应小于系统工作压力。

4.3 倒流防止器宜明装。双止回阀型可采用室外地下安装方式。

4.4 本图集仅编制倒流防止器水平安装方式,若需垂直安装,必须根据选用产品与生产厂家协调完成。

4.5 倒流防止器阀组应单组设置。当用于只有一条进水管且不允许中断供水的用户给水系统时可采用两组并联设置方式,其单组过水能力宜按系统设计流量的70%~100%确定。

总 说 明

图集号 12S108-1

审核 路志锋 校对 史长伟 设计 李文 李文 页 4

表1 倒流防止器分类与选型

分 类	减压型倒流防止器	低阻力倒流防止器	双止回阀倒流防止器
适用介质及温度	≤65℃市政自来水。	≤65℃市政自来水。	≤65℃市政自来水。
适用范围	适用于所有防回流污染情况。	适用于生活饮用水回流污染危害程度为低和中等级两种情况。	适用于生活饮用水回流污染危害程度为低等级的背压回流的情况。
特 点	由两个独立作用的止回阀和一个泄水阀组成，能严格限定管道中的压力水只能单向流动的水力控制装置。在3m/s流速时允许压力损失100kPa。	由双级止回阀结构的主阀和中间自动排水装置组成，在回流时能够形成中间腔空气隔断，严格防止回流污染。在2m/s流速时水头损失小于40kPa。	两个独立止回阀串联装置，防止管道中压力水逆向流动。在2m/s流速时水头损失小于40kPa。
安装方式	按照安装位置分为室内、室外地上安装；按照所连接的仪表分为带水表、不带水表。	按照安装位置分为室内、室外地上安装；按照所连接的仪表分为带水表、不带水表。	按照安装位置分为室内安装、室外地上安装、室外地下安装；按照所连接的仪表分为带水表、不带水表。
连接形式	公称尺寸小于DN50，为螺纹连接；公称尺寸大于等于DN50，为法兰或卡箍连接。	公称尺寸小于等于DN50，螺纹连接；公称尺寸大于等于DN50，法兰连接。	公称尺寸小于DN50，为螺纹连接；公称尺寸大于等于DN50，为法兰或卡箍连接。
生产企业	广东永泉阀门科技有限公司 株洲南方阀门股份有限公司 沃茨（上海）管理有限公司 上海高桥水暖设备有限公司	上海上龙阀门厂	广东永泉阀门科技有限公司 沃茨（上海）管理有限公司 上海上龙阀门厂
页 次	第7~30页	第31~49页	第50~92页

总 说 明				图集号	12S108-1
审核	路志锋	校对	史长伟	设计	李文
				页	5

4.6 从生活给水管道上单独接出消防用水管道时,倒流防止器阀组应设置在尽量靠近消防给水管道接出位置的系统始端,并按照现行消防规范的要求确定该阀组是否配置管道过滤器及其孔径。

4.7 倒流防止器排水口不得直接接至排水管,应采用间接排水。

4.8 倒流防止器设置地点的环境应清洁,且有足够的安装与维修空间,并考虑倒流防止器排水条件。

4.9 在有结冻可能的地区,倒流防止器阀组宜设置在采暖房间。双止回阀型倒流防止器可设在冰冻线下阀门井里,井盖可采用双层保温井盖。

4.10 当回流介质温度有可能出现高于65℃情况时,应选用热水型倒流防止器或由生产厂家采取相应的技术措施。

4.11 在进行系统水力计算时,除计算倒流防止器的水头损失外,还应考虑管道过滤器、水表等阀组组件的水头损失。倒流防止器的水头损失值应根据生产厂家提供的水头损失曲线或水头损失实测数据确定。

5. 倒流防止器阀组的安装

5.1 倒流防止器阀组的安装,应在其上、下游给水管道冲洗干净后进行。

5.2 安装前应检查倒流防止器阀组各组件之间的紧固螺栓是否

有松动现象。发现异常,应重新紧固。但不得对倒流防止器阀体部件进行分解拆装。

5.3 倒流防止器阀组各组件阀体上标示的箭头指向应与系统水流方向一致。

5.4 倒流防止器应采用支架(或支墩)单独固定,不应将阀体重量传递给两端管道,也不应将外部荷载作用在倒流防止器阀体上。

5.5 在安装完成后,现场调试前,阀组前、后的控制阀应处于关闭状态。

5.6 有关阀门井的结构说明详见本图集第73页。

6. 其他

6.1 倒流防止器的调试、验收和日常定期检测,应按有关标准进行。

6.2 图集中未注明的尺寸单位均以mm计。

7. 本图集参加编制单位

广东永泉阀门科技有限公司

上海上龙阀门厂

上海高桥水暖设备有限公司

沃茨(上海)管理有限公司

株洲南方阀门股份有限公司

总说明

图集号

12S108-1

审核

路志锋

~~路志锋~~

校对

史长伟

~~史长伟~~

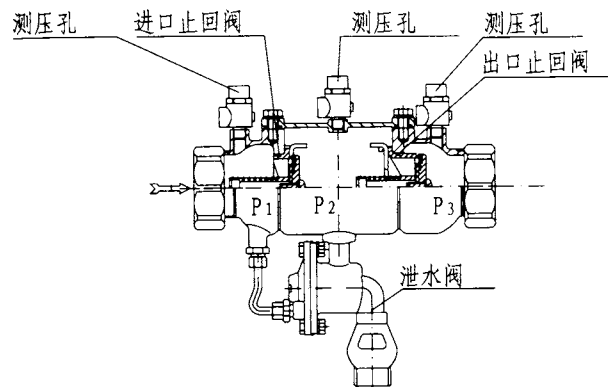
设计

李文

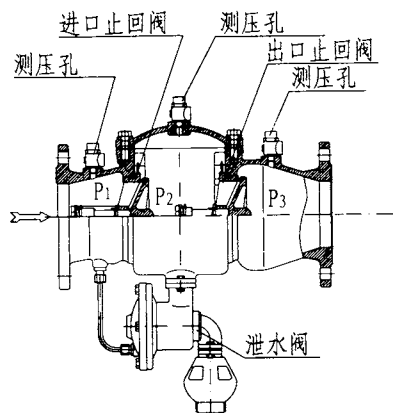
~~李文~~

页

6



螺纹连接直通式倒流防止器构造示意图



法兰连接直通式倒流防止器构造示意图

1. 倒流防止器工作参数:

P_1 —— 进水腔压力 (kPa); P_2 —— 中间腔压力 (kPa);
 P_3 —— 出水腔压力 (kPa)。

2. 倒流防止器工作原理

2.1 系统管网供水压力正常状态: 在零流量时, 进水止回阀和出水止回阀受弹簧推力作用自动关闭; 用户正常用水时, 进、出水止回阀开启, 此时中间腔泄水阀受压差 $P_1 - P_2 > 14\text{kPa}$ 作用, 呈关闭状态, 不排水。

2.2 防止背压回流: 出水管路因某种原因压力 P_3 上升, 且 P_3 接近甚至大于 P_1 , 进、出水止回阀受弹簧推力作用自动关闭。此时如出水止回阀存在泄漏现象, 中间腔的水压 P_2 将随之升高, 当压差 $P_1 - P_2 \geq 14\text{kPa}$ 时, 泄水阀自动开启将回流水排出, 空气进入中间腔形成空气隔断, 防止背压回流。

2.3 防止虹吸倒流: 上游处于非正常供水状态, 当进水腔压力 P_1 下降到 14kPa 或更低时, 无论中间腔和出水腔压力为多大, 泄水阀均连续开启泄水。当 P_1 降为零时, 泄水阀处于全开状态, 大气通过漏斗装置进入中间腔, 使中间腔成为气室, 形成进水腔与出水腔之间的空气隔断, 防止虹吸回流。

2.4 水头损失: 不同厂家, 相应流速下的水头损失详见有关系列产品水头损失曲线。

减压型倒流防止器构造及工作原理

图集号 12S108-1

审核 路志锋 路志锋 校对 史长伟 史长伟 设计 李文 李文

页 7

性能检验项目表

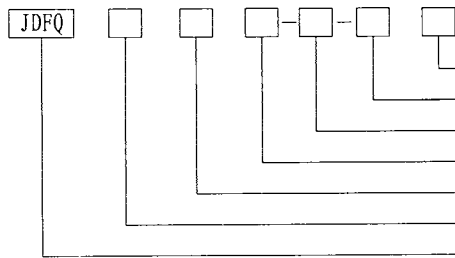
项目	试验条件	试验结果
阀体强度试验	阀体应承受2倍公称压力静水压, 持压不应少于10min	无渗漏、冒汗及可见性变形, 对不合格的阀体不应进行修补
整机强度试验	组装后的整机应承受2倍公称压力静水压, 持压不应少于10min	无渗漏、无损伤
进水止回阀紧闭性能	在零流量状态, 进水腔压力 P_1 与中间腔压力 P_2 之差不应小于20kPa	此时进水止回阀应紧闭不泄水
出水止回阀紧闭性能	在零流量状态, 中间腔压力 P_2 与出水腔压力 P_3 之差不应小于7kPa	此时出水止回阀应紧闭不泄水
进口腔压力波动试验	为防止泄水阀在零流量状态时过量排水, 当上游进水端压力在 ± 10 kPa范围波动时	泄水阀不泄水
动、静态时压差试验	进水腔处于正常压力供水状态, 无论水是否从倒流防止器内流过	进水腔压力 P_1 与中间腔压力 P_2 之差应大于14kPa, 且泄水阀不应泄水
水头损失试验	在3m/s流速时, 倒流防止器的压力损失值	不应大于100kPa
泄水阀启闭性能试验	在零流量状态, 因中间腔压力 P_2 上升或进水腔压力 P_1 下降, 导致泄水阀始动泄水时	$P_1 - P_2 \geq 14$ kPa, 此时中间腔应与大气相通
	当泄水阀自动关闭时	$P_1 - P_2 > 14$ kPa
泄水阀排水性能试验	当 $14\text{kPa} < P_1 \leq \text{PN}$, 泄水阀按下表规定流量泄水时	$P_1 - P_2 \geq 3.5$ kPa
	当 $P_1 = 0$ (进水腔通大气), 泄水阀按下表规定流量泄水时	$P_2 \leq 10.5$ kPa
防虹吸倒流试验	当进水腔压力 P_1 下降到14kPa或更低时	泄水阀应连续开启泄水
	当 P_1 降为零时	泄水阀应处于全开状态
	当进水腔处于真空度为50kPa (375mmHg) 时, 保持5min	应无水倒流

注: 当减压型倒流防止器用于生活饮用水时, 应符合《生活饮用水输配水设备及防护材料的安全性评价标准》GB/T 17219的要求。

倒流防止器公称尺寸与泄水流量对应表

DN	15	20	25	32	40	50	65	80	100	150	200	250	300	350	400
泄水流量 (m ³ /h)	0.68	1.2	1.2	2.3	2.3	4.5	4.5	6.8	9	9	13.5	13.5	17.1	21	21

型号编制: 减压型倒流防止器型号编制, 由字母和数字组成, 表示方法如下:



阀体材质: Q-球墨铸铁; P-不锈钢; T-铜合金
 公称压力PN-所允许最大工作压力兆帕数的10倍
 DN-公称尺寸
 密封副材料: X-橡胶
 结构形式: L-直流式; T-直通式
 连接形式: 1-内螺纹; 2-外螺纹; 4-法兰; 8-卡箍
 减压型倒流防止器

注: 图中各参编企业产品型号与以上规则暂时略有不同。

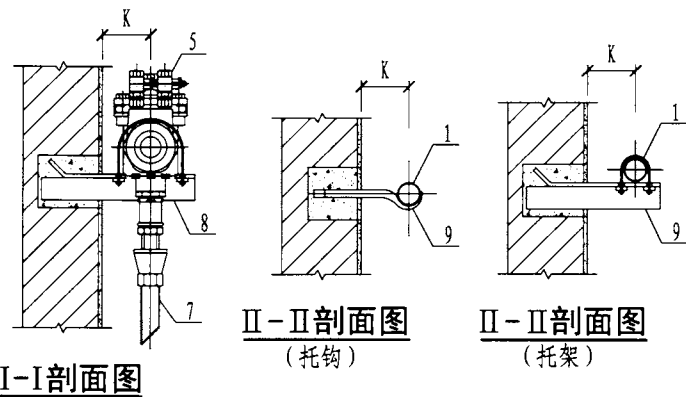
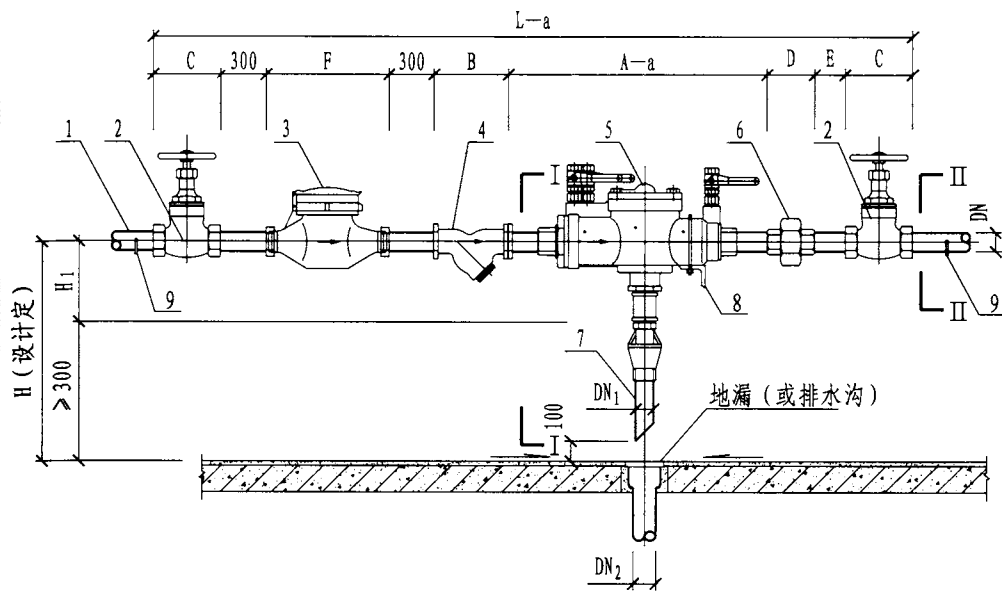
主要零件材料表

主要零件	材料名称
阀体、阀盖、阀瓣	球墨铸铁、不锈钢、青铜、黄铜
阀杆、与水接触的紧固件	不锈钢
阀座	不锈钢、青铜、塑料
橡胶密封件	丁腈橡胶、三元乙丙橡胶、氯丁橡胶
弹簧	不锈钢、60Si2Mn

注: 1. 球墨铸铁宜选QT450-10或QT500-7; 不锈钢宜选奥氏体或马氏体不锈钢。
 2. 青铜宜选锡青铜或铝青铜; 黄铜可选H62或相类似的黄铜。

减压型倒流防止器检验

图集号	12S108-1
审核 路志锋	设计 李文
校对 史长伟	页 8



- 注:
1. 本图适用于螺纹连接减压型倒流防止器阀组 (带水表) 室内明装和室外靠建筑物外墙安装。
 2. 图中水表按照旋翼式水表绘制。设计人员也可根据需要选用其他类型水表。
 3. 地漏 (或排水沟) 的设置位置及规格、尺寸由设计人员确定。
 4. 倒流防止器阀组支架做法详见03S402《室内管道支架及吊架》。
 5. 当有结冻可能时, 应对倒流防止器阀组及明设管段采取防冻保温措施。做法可参照03S401《管道和设备保温、防结露及电伴热》, 由设计人员确定。

安装尺寸表

管径 DN	YQ系列			HS系列			WT-U009系列				a	WT-909系列				B	C	D	E	F	K	DN ₂ >		
	L	H ₁	A	DN ₁	L	H ₁	A	DN ₁	L	H ₁		A	DN ₁	L	H ₁								A	DN ₁
15	1215	50	160	15	1224	65	169	15	1195	32	140	15	15	—	—	—	—	100	56	48	30	165	70	50
20	1282	50	160	15	1294	65	172	15	1293	38	171	15	19	1308	121	186	25	110	67	53	30	195	80	50
25	1391	65	190	25	1437	81	236	15	1442	64	241	25	22	1387	121	186	25	125	78	60	35	225	80	50
32	1451	65	190	25	1582	86	321	20	1550	64	289	25	26	1525	165	264	50	150	88	65	40	230	90	50
40	1560	70	233	25	1648	86	321	20	1610	64	283	25	28	1591	165	264	50	165	104	69	40	245	100	50
50	1671	70	233	25	1790	93	352	25	1781	83	343	50	32	1702	165	264	50	190	120	78	50	280	100	75

- 注: 1. 安装尺寸表中a值为倒流防止器两端外螺纹拧入管件内螺纹的最大长度 (WT-909系列a值为零)。
 2. 控制阀门、Y型过滤器、活接头等组件长度各生产厂家配套产品或其他型号、材质产品会有差异, 倒流防止器阀组安装总长度L也将随之改变。

主要器材表

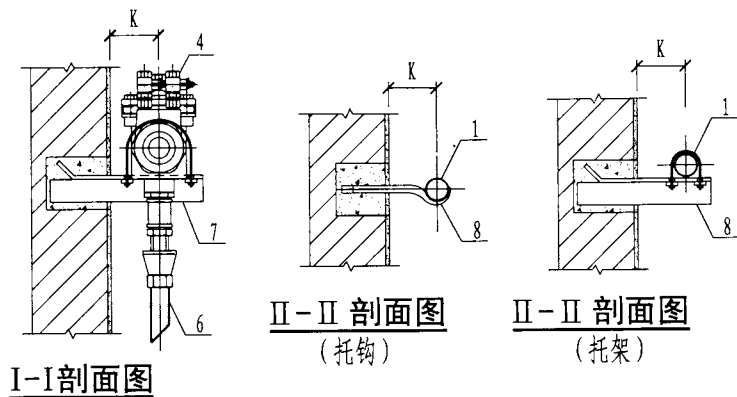
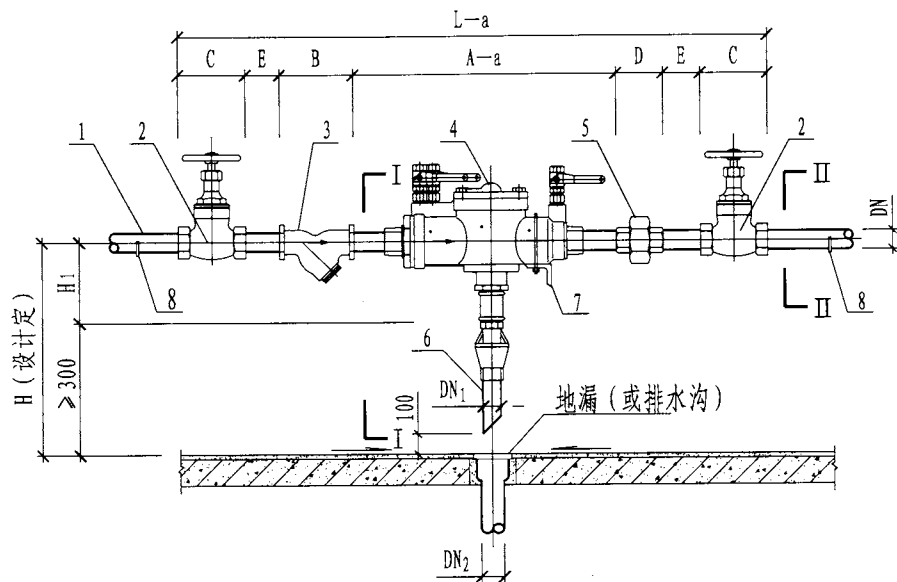
编号	名称	型号规格	单位	数量	备注
1	给水管	DN	—	—	材质设计定
2	铜截止阀	J15W-16T DN	个	2	或采用闸阀、球阀
3	水表	LXS-15E~50E	只	1	或采用其他类型水表
4	Y型过滤器	DN PN=1.6MPa	个	1	铜质
5	倒流防止器	DN PN=1.6MPa	个	1	—
6	活接头	DN	个	1	—
7	排水管	DN ₁	—	—	材质设计定
8	托架	L45×4	个	1	03S402第51页
9	托钩 (或托架)	—	个	2	03S402第48、51页

螺纹连接减压型倒流防止器室内安装 (带水表)

图集号 12S108-1

审核 路志锋 校对 史长伟 设计 李文 李文

页 9



- 注:
1. 本图适用于螺纹连接减压型倒流防止器阀组(不带水表)室内明装和室外靠建筑物外墙安装。
 2. 地漏(或排水沟)的设置位置及规格、尺寸由设计人员确定。
 3. 倒流防止器阀组支架做法详见03S402《室内管道支架及吊架》。
 4. 当有结冻可能时,应对倒流防止器阀组及明设管段采取防冻保温措施。做法可参照03S401《管道和设备保温、防结露及电伴热》,由设计人员确定。

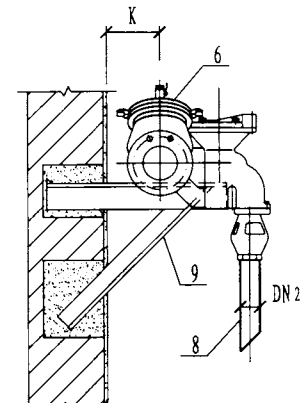
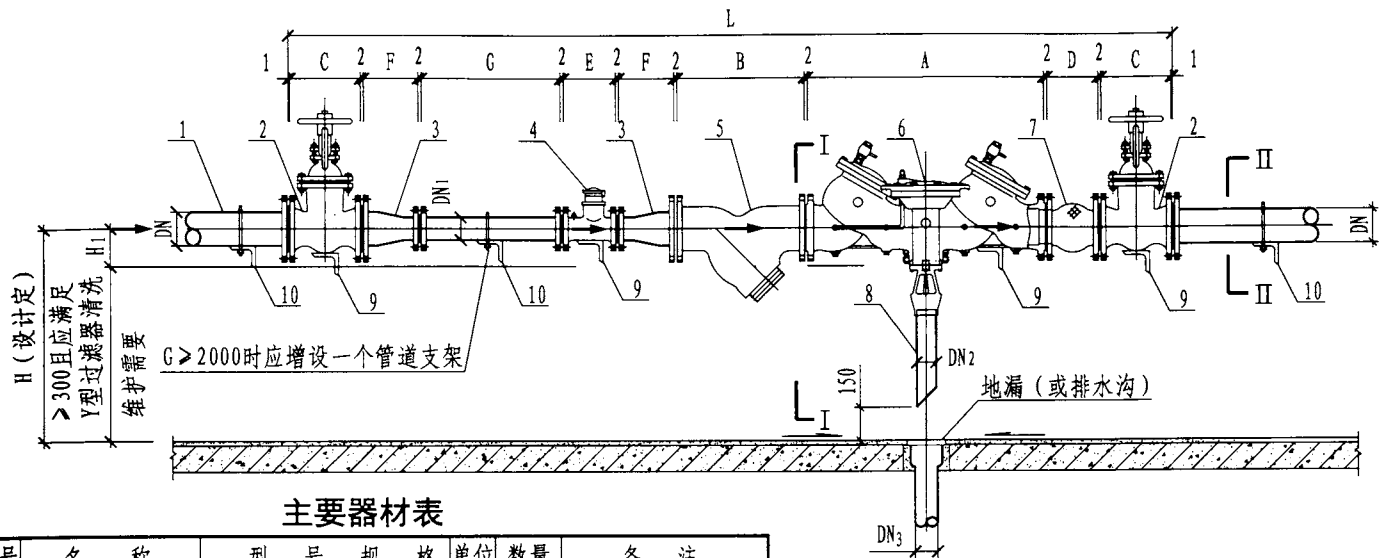
安装尺寸表

管径 DN	YQ系列				HS系列				WT-U009系列				a	WT-909系列				B	C	D	E	K	DN ₂ ≥
	L	H ₁	A	DN ₁	L	H ₁	A	DN ₁	L	H ₁	A	DN ₁		L	H ₁	A	DN ₁						
15	485	50	160	15	489	65	169	15	460	32	140	15	15	—	—	—	—	100	56	48	30	70	50
20	522	50	160	15	529	65	172	15	528	38	171	15	19	543	121	186	25	110	67	53	30	80	50
25	601	65	190	25	647	81	236	15	652	64	241	25	22	597	121	186	25	125	78	60	35	80	50
32	661	65	190	25	792	86	321	20	760	64	289	25	26	735	165	264	50	150	88	65	40	90	50
40	754	70	233	25	843	86	321	20	805	64	283	25	28	786	165	264	50	165	104	69	40	100	50
50	841	70	233	25	960	93	352	25	951	83	343	50	32	872	165	264	50	190	120	78	50	100	75

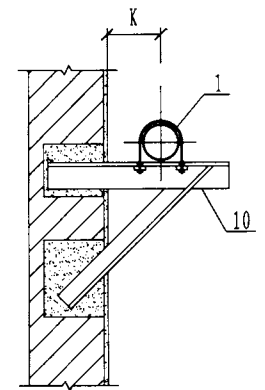
注:1. 安装尺寸表中a值为倒流防止器两端外螺纹拧入管件内螺纹的最大长度(WT-909系列a值为零)。
 2. 控制阀门、Y型过滤器、活接头等组件长度各生产厂家配套产品或其他型号、材质产品会有差异,倒流防止器阀组安装总长度L也将随之改变。

主要器材表

编号	名称	型号规格	单位	数量	备注
1	给水管	DN	—	—	材质设计定
2	铜截止阀	J15W-16T DN	个	2	或采用闸阀、球阀
3	Y型过滤器	DN PN=1.6MPa	个	1	铜质
4	倒流防止器	DN PN=1.6MPa	个	1	—
5	活接头	DN	个	1	—
6	排水管	DN ₁	—	—	材质设计定
7	托架	L45×4	个	1	03S402第51页
8	托钩(或托架)	—	个	2	03S402第48、51页



I-I剖面图



II-II剖面图

主要器材表

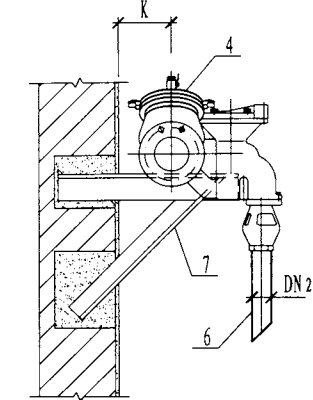
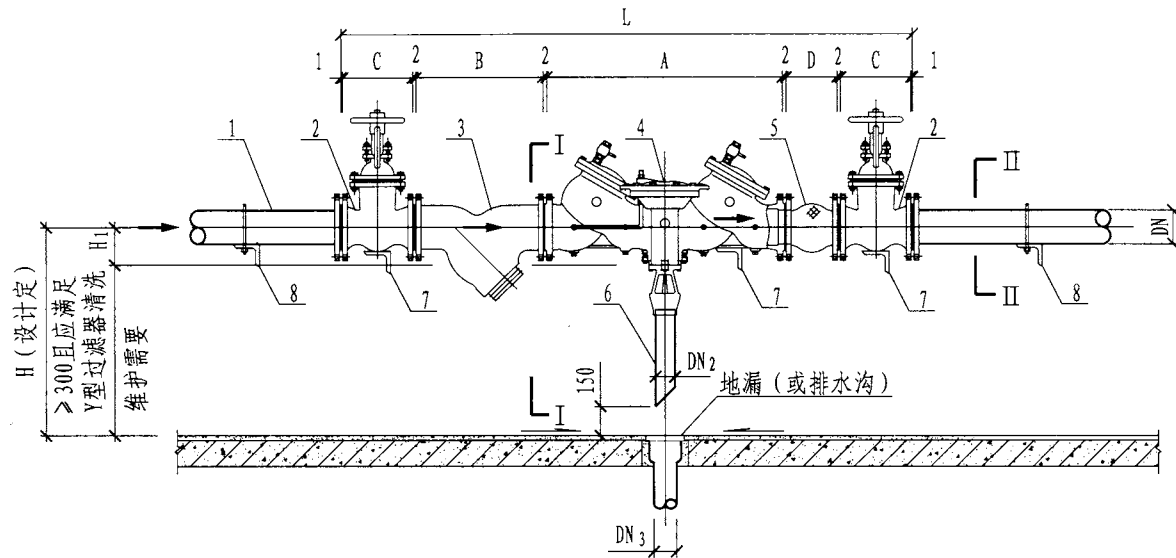
编号	名称	型号规格	单位	数量	备注
1	给水管	DN	—	—	管材材质设计定
2	闸阀	DN Z41T-10 Z41H-16C	个	2	或采用切流阀、蝶阀
3	异径管	DN × DN ₁	—	2	—
4	水平螺翼式水表	DN ₁ LXLC-50~300直读式或远传式	只	1	或采用电磁流量计
5	Y型过滤器	DN PN=1.0MPa 1.6MPa	个	1	—
6	倒流防止器	DN PN=1.0MPa 1.6MPa	个	1	—
7	可曲挠橡胶管接头	DN PN=1.0MPa 1.6MPa	个	1	或采用管道伸缩器
8	排水管	DN ₂	—	—	材质设计定
9	阀件支架	—	个	4	03S402第51页
10	管道支架	—	个	2 (3)	03S402第51页

注:

1. 本图适用于法兰连接减压型倒流防止器阀组 (带水表) 室内明装, 也可用于室外靠建筑物外墙安装。
2. 如采用电磁流量计, 应注意满足仪表对前后直管段最小长度的要求。
3. 图中H由设计人员参照本图集第13页安装尺寸表中数据确定。
4. 倒流防止器本体带过滤装置时, 阀组不再配置Y型过滤器。安装在消防给水管道上的倒流防止器阀组是否配置Y型过滤器, 由设计人员根据现行消防规范的要求确定。

5. 地漏 (或排水沟) 的设置位置、规格、尺寸由工程设计人员确定。
6. 如倒流防止器阀组安装位置距墙面较远, 用于固定阀组的支架可改用托架、支座或支墩。支架、托架及支座做法详见03S402《室内管道支架及吊架》, 支墩可采用砖砌或采用C20混凝土浇筑。
7. 当有结冻可能时, 应对倒流防止器阀组及明设管段采取防冻保温或电伴热措施。做法可参照03S401《管道和设备保温、防结露及电伴热》由工程设计人员确定。

法兰连接减压型倒流防止器室内安装 (带水表)			图集号	12S108-1
审核	路志锋	路志锋	校对	史长伟 史长伟 设计 李文 李文
			页	11



I-I剖面图

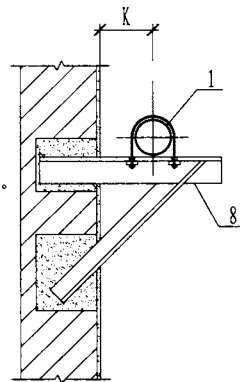
主要器材表

编号	名称	型号规格	单位	数量	备注
1	给水管	DN	—	—	管材材质设计定
2	闸阀	DN Z41T-10 Z41H-16C	个	2	或采用切流阀、蝶阀
3	Y型过滤器	DN PN=1.0MPa 1.6MPa	个	1	—
4	倒流防止器	DN PN=1.0MPa 1.6MPa	个	1	—
5	可曲挠橡胶管接头	DN PN=1.0MPa 1.6MPa	个	1	或采用管道伸缩器
6	排水管	DN ₂	—	—	材质设计定
7	阀件支架	—	个	4	03S402第51页
8	管道支架	—	个	2	03S402第51页

注:

1. 本图适用于法兰连接减压型倒流防止器阀组（不带水表）室内明装，也可用于室外靠建筑物外墙安装。
2. 图中H由设计人员参照本图集第13页安装尺寸表中数据确定。
3. 倒流防止器本体带过滤装置时，阀组不再配置Y型过滤器。安装在消防给水管道上的倒流防止器阀组是否配置Y型过滤器，由设计人员根据现行消防规范的要求确定。

4. 地漏（或排水沟）的设置位置、规格、尺寸由工程设计人员确定。
5. 如倒流防止器阀组安装位置距墙面较远，用于固定阀组的支架可改用托架、支座或支墩。支架、托架及支座做法详见03S402《室内管道支架及吊架》，支墩可采用砖砌或采用C20混凝土浇筑。
6. 当有结冻可能时，应对倒流防止器阀组及明设管段采取防冻保温或电伴热措施。做法可参照03S401《管道和设备保温、防结露及电伴热》由工程设计人员确定。



II-II剖面图

法兰连接减压型倒流防止器室内安装（不带水表）

图集号

12S108-1

审核

路志锋

校对

史长伟

设计

李文

李文

页

12

法兰连接倒流防止器室内安装（带水表）尺寸表

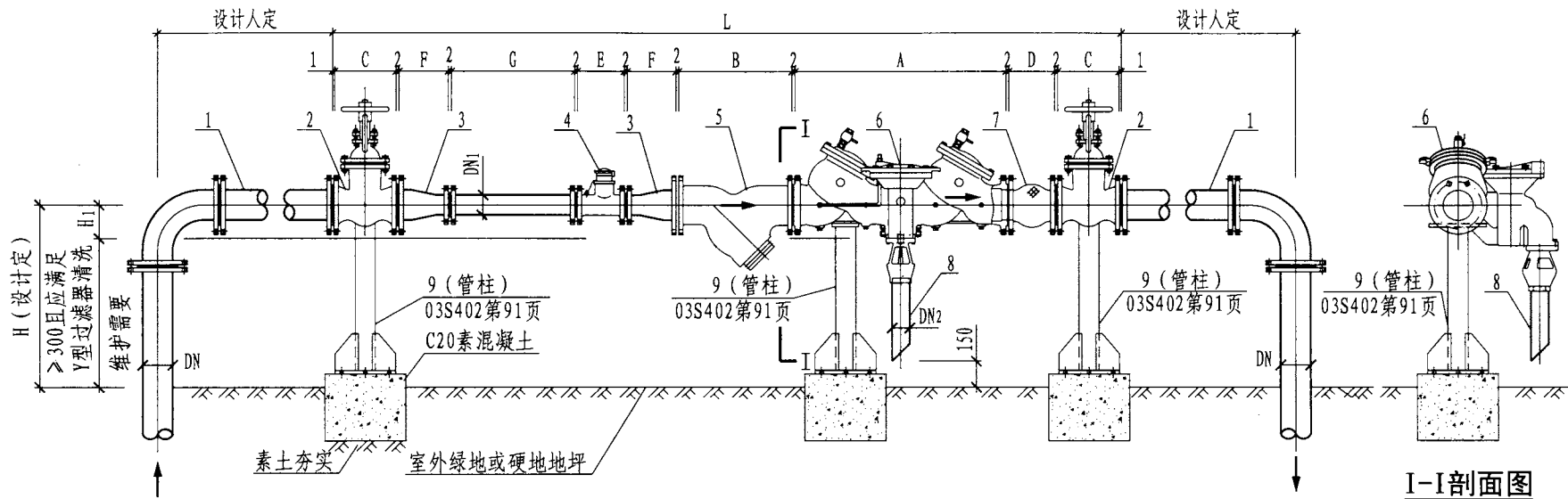
给水管 DN	水表型号 LXLC-DN	YQ系列					HS系列					HDF系列					WT系列					B	C		D	E	F	G	K	DN ₃ >				
		L		H ₁	H ₂	A	DN ₂	L		H ₁	H ₂	A	DN ₂	L		H ₁	H ₂	A	DN ₂	L			H ₁	H ₂							A	DN ₂	PN=1.0MPa	PN=1.6MPa
		1.0MPa	1.6MPa					1.0MPa	1.6MPa					1.0MPa	1.6MPa					1.0MPa	1.6MPa													
50	LXLC-50	—	—	—	—	—	—	—	—	—	—	—	—	—	—	—	—	—	—	—	—	—	—	—	230	180	250	105	200	—	400	100	75	
65	LXLC-50	1870	2010	410	70	279	25	2245	2385	413	113	654	50	2171	2311	390	90	580	50	2254	2394	433	133	663	50	290	195	265	115	200	89	400	110	75
80	LXLC-50	1992	2132	455	89	331	25	2391	2531	402	102	730	50	2266	2406	390	90	605	50	2324	2464	433	133	663	50	310	210	280	135	200	89	400	130	100
	LXLC-80	2075	2215					2474	2614					2349	2489					2407	2547									225	—	640		
100	LXLC-80	2462	2602	455	103	415	25	2995	3135	506	156	948	80	2697	2837	462	112	650	80	2987	3127	496	152	940	80	350	230	300	150	225	102	640	140	100
	LXLC-100	2439	2579					2972	3112					2674	2818					2964	3104									250	—	800		
150	LXLC-80	2918	3058	600	146	530	40	3506	3646	600	156	1118	80	3118	3258	600	112	730	80	3518	3658	600	152	1130	80	480	280	350	185	225	140	640	170	100
	LXLC-100	3103	3243					3691	3831					3303	3443					3703	3843									250	140	800		
	LXLC-150	3269	3409					3857	3997					3469	3609					3869	4009									300	—	1200		
200	LXLC-100	3377	3517	750	179	645	40	4096	4236	750	234	1364	100	3632	3772	750	112	900	80	4135	4275	750	248	1403	100	500	330	400	200	250	152	800	200	125
	LXLC-150	3827	3967					4546	4686					4082	4222					4585	4725									300	152	1200		
	LXLC-200	3969	4109					4688	4828					4224	4364					4727	4867									350	—	1600		
250	LXLC-200	4774	4914	850	210	750	50	5567	5707	850	234	1543	100	5074	5214	850	200	1050	100	5735	5875	850	248	1711	100	700	380	450	240	350	178	1600	230	125
	LXLC-250	4914	5054					5707	5847					5214	5354					5875	6015									450	—	2000		
300	LXLC-250	5544	5704	1100	241	860	50	6572	6732	1100	285	1888	150	5884	6044	1100	200	1200	150	—	—	—	—	—	—	715	420	500	255	450	203	2000	270	150
	LXLC-300	5584	5744					6612	6772					5924	6084					—	—									500	—	2400		

法兰连接倒流防止器室内安装（不带水表）尺寸表

给水管 DN	YQ系列					HS系列					HDF系列					WT系列					B	C		D	K	DN ₃ >					
	L		H ₁	H ₂	A	DN ₂	L		H ₁	H ₂	A	DN ₂	L		H ₁	H ₂	A	DN ₂	L			H ₁	H ₂				A	DN ₂	PN=1.0MPa	PN=1.6MPa	
	1.0MPa	1.6MPa					1.0MPa	1.6MPa					1.0MPa	1.6MPa					1.0MPa	1.6MPa											1.0MPa
50	—	—	—	—	—	—	—	—	—	—	—	—	—	1265	1405	390	90	560	50	—	—	—	—	—	—	230	180	250	105	100	75
65	1084	1224	410	70	279	25	1459	1599	413	113	654	50	1385	1525	390	90	580	50	1468	1608	433	133	663	50	290	195	265	115	110	75	
80	1206	1346	455	89	331	25	1605	1745	402	102	730	50	1480	1620	390	90	605	50	1538	1678	433	133	663	50	310	210	280	135	130	100	
100	1385	1525	455	103	415	25	1918	2058	506	156	948	80	1620	1760	462	112	650	80	1910	2050	496	152	940	80	350	230	300	150	140	100	
150	1765	1905	600	146	530	40	2353	2493	600	156	1118	80	1965	2105	600	112	730	80	2365	2505	600	152	1130	80	480	280	350	185	170	100	
200	2015	2155	750	179	645	40	2734	2874	750	234	1364	100	2270	2410	750	112	900	80	2773	2913	750	248	1403	100	500	330	400	200	200	125	
250	2460	2600	850	210	750	50	3253	3393	850	234	1543	100	2760	2900	850	200	1050	100	3421	3561	850	248	1711	100	700	380	450	240	230	125	
300	2680	2840	1100	241	860	50	3708	3868	1100	285	1888	150	3020	3180	1100	200	1200	150	—	—	—	—	—	—	715	420	500	255	270	150	

注:1. 控制阀门、水表、Y型过滤器、可曲挠橡胶管接头、异径管等组件长度各生产厂家配套产品或其他型号、材质产品会有差异,倒流防止器阀组安装总长度L也将随之改变。
2. 安装空间较小,控制阀可采用切流阀,其外形及尺寸见本图集第94、95页。

法兰连接减压型倒流防止器室内安装尺寸表		图集号	12S108-1
审核	路志锋	校对	史长伟
设计	李文	设计	李文
页			13



I-I剖面图

主要器材表

编号	名称	型号规格	单位	数量	备注
1	给水管	DN	—	—	球墨铸铁给水管
2	闸阀	DN Z41T-10 Z41H-16C	个	2	或采用蝶阀
3	异径管	DN × DN ₁	—	2	球墨铸铁给水管
4	水平螺翼式水表	DN ₁ LXLC-50~300直读式或远传式	只	1	或采用电磁流量计
5	Y型过滤器	DN PN=1.0MPa 1.6MPa	个	1	—
6	倒流防止器	DN PN=1.0MPa 1.6MPa	个	1	—
7	可曲挠橡胶管接头	DN PN=1.0MPa 1.6MPa	个	1	或采用管道伸缩器
8	排水管	DN ₂	—	—	材质设计定
9	阀件支架	管柱	个	3	03S402第91页

注:

1. 本图适用于法兰连接减压型倒流防止器阀组（带水表）室外非机动车道、人行道地面上（非低洼处绿地或硬地）明装。
2. 如采用电磁流量计，应注意满足仪表对前后直管段最小长度的要求。
3. 图中H由设计人员参照本图集第16页安装尺寸表中数据确定。
4. 倒流防止器本身自带过滤装置时，阀组不再配置Y型过滤器。安装在消防给水管道上的倒流防止器阀组是否配置Y型过滤器，由设计人员根据现行消防规范的要求确定。
5. 当有结冻可能时，应对倒流防止器阀组及明设管段采取防冻保温或电伴热措施。做法可参照03S401《管道和设备保温、防结露及电伴热》由工程设计人员确定。
6. 倒流防止器及管道支架除按本图采用管柱外，设计人员也可根据实际情况采用砖砌或混凝土支墩。
7. 本图给水管按球墨铸铁管材及管件设计，也可根据需要采用其他材质给水管材及管件。

法兰连接减压型倒流防止器室外地上安装（带水表）

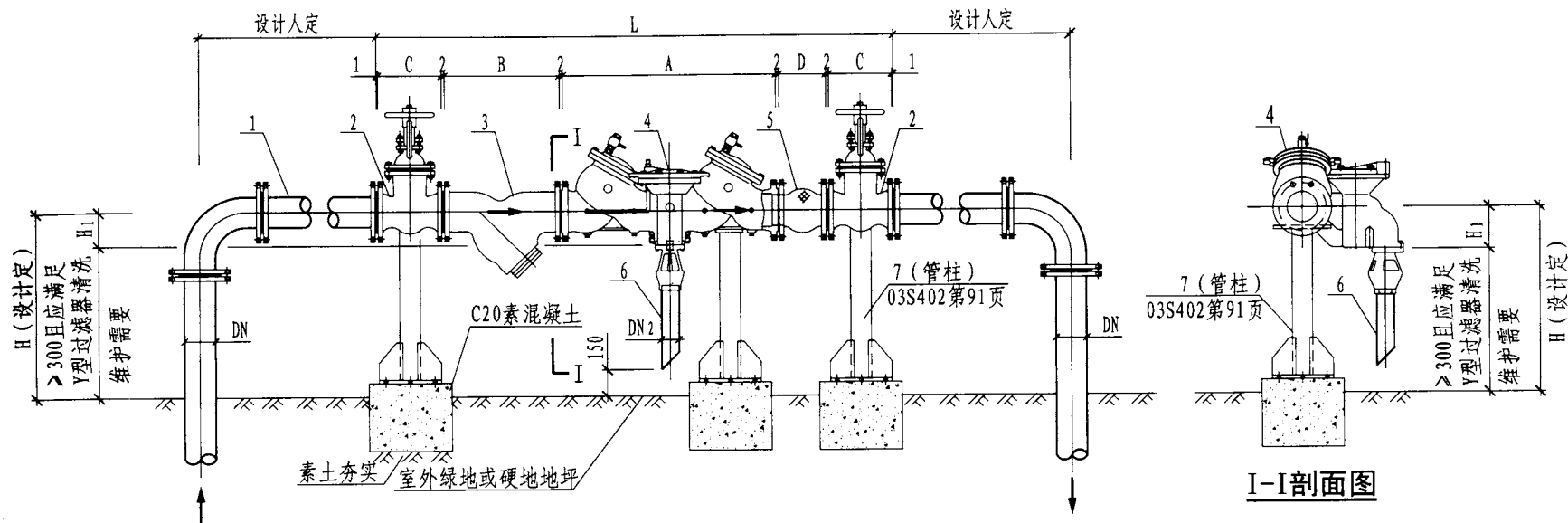
图集号

12S108-1

审核 路志锋 路志锋 校对 史长伟 史长伟 设计 李文 李文

页

14



主要器材表

编号	名称	型号规格	单位	数量	备注
1	给水管	DN	—	—	球墨铸铁给水管
2	闸阀	DN Z41T-10 Z41H-16C	个	2	或采用蝶阀
3	Y型过滤器	DN PN=1.0MPa PN=1.6MPa	个	1	—
4	倒流防止器	DN PN=1.0MPa PN=1.6MPa	个	1	—
5	可曲挠橡胶管接头	DN PN=1.0MPa PN=1.6MPa	个	1	或采用管道伸缩器
6	排水管	DN 2	—	—	材质设计定
7	阀件支架	管柱	个	3	详见03S402第91页

注:

1. 本图适用于法兰连接减压型倒流防止器阀组（不带水表）室外非机动车道、人行道地面上（非低洼处绿地或硬地）明装。
2. 图中H由设计人员参照本图集第16页安装尺寸表中数据确定。
3. 倒流防止器本体自身带过滤装置时，阀组不再配置Y型过滤器。安装在消防给水管道上的倒流防止器阀组是否配置Y型过滤器，由设计人员根据现行消防规范的要求确定。
4. 当有结冻可能时，应对倒流防止器阀组及明设管段采取防冻保温或电伴热措施。做法可参照03S401《管道和设备保温、防结露及电伴热》由工程设计人员确定。
5. 倒流防止器及管道支架除按本图采用管柱外，设计人员也可根据实际情况采用砖砌或混凝土支墩。
6. 本图给水管按球墨铸铁管材及管件设计，也可根据需要采用其他材质给水管材及管件。

法兰连接减压型倒流防止器室外地上安装（不带水表）		图集号	12S108-1
审核	路志锋	校对	史长伟
设计	李文	设计	李文
页	15		

法兰连接倒流防止器室外地上安装（带水表）尺寸表

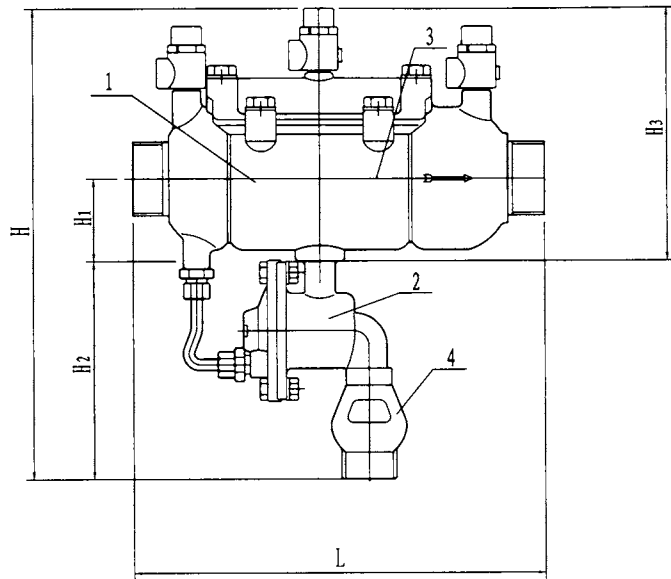
给水管 DN	水表型号 LXLC-DN1	YQ系列						HS系列						HDF系列						WT系列						C			D	E	F	G
		L		H >	H ₁	A	DN ₂	L		H >	H ₁	A	DN ₂	L		H >	H ₁	A	DN ₂	L		H >	H ₁	A	DN ₂	B	PN= 1.0MPa	PN= 1.6MPa				
		1.0MPa	1.6MPa					1.0MPa	1.6MPa					1.0MPa	1.6MPa					1.0MPa	1.6MPa											
100	LXLC-80	2462	2602	455	103	415	25	2995	3135	506	156	948	80	2697	2837	462	112	650	80	2987	3127	496	152	940	80	350	230	300	150	225	102	640
	LXLC-100	2439	2579					2972	3112					2674	2814					2964	3104								250	—	800	
150	LXLC-80	2918	3058	600	146	530	40	3506	3646	600	156	1118	80	3118	3258	600	112	730	80	3518	3658	600	152	1130	80	480	280	350	185	225	140	640
	LXLC-100	3103	3243					3691	3831					3303	3443					3703	3843								250	140	800	
	LXLC-150	3269	3409					3857	3997					3469	3609					3869	4009								300	—	1200	
200	LXLC-100	3377	3517	750	179	645	40	4096	4236	750	234	1364	100	3632	3772	750	112	900	80	4135	4275	750	248	1403	100	500	330	400	200	250	152	800
	LXLC-150	3827	3967					4546	4686					4082	4222					4585	4725								300	152	1200	
	LXLC-200	3969	4109					4688	4828					4224	4364					4727	4867								350	—	1600	
250	LXLC-200	4774	4914	850	210	750	50	5567	5707	850	234	1543	100	5074	5214	850	200	1050	100	5735	5875	850	248	1711	100	700	380	450	240	350	178	1600
	LXLC-250	4914	5054					5707	5847					5214	5354					5875	6015								450	—	2000	
300	LXLC-250	5544	5704	1100	241	860	50	6572	6732	1100	285	1888	150	5884	6044	1100	200	1200	150	—	—	—	—	—	—	715	420	500	255	450	203	2000
	LXLC-300	5584	5744					6612	6772					5924	6084					—	—								500	—	2400	
350	LXLC-300	6508	6708	1200	290	985	65	—	—	—	—	—	—	—	—	—	—	—	—	—	—	—	—	—	840	450	550	265	500	300	2400	
400	LXLC-300	6791	7031	1300	317	1100	65	—	—	—	—	—	—	—	—	—	—	—	—	—	—	—	—	—	—	948	480	600	265	500	300	2400
	LXLC-400	7087	7327					—	—					—	—					—	—								—	—	—	—

法兰连接倒流防止器室外地上安装（不带水表）尺寸表

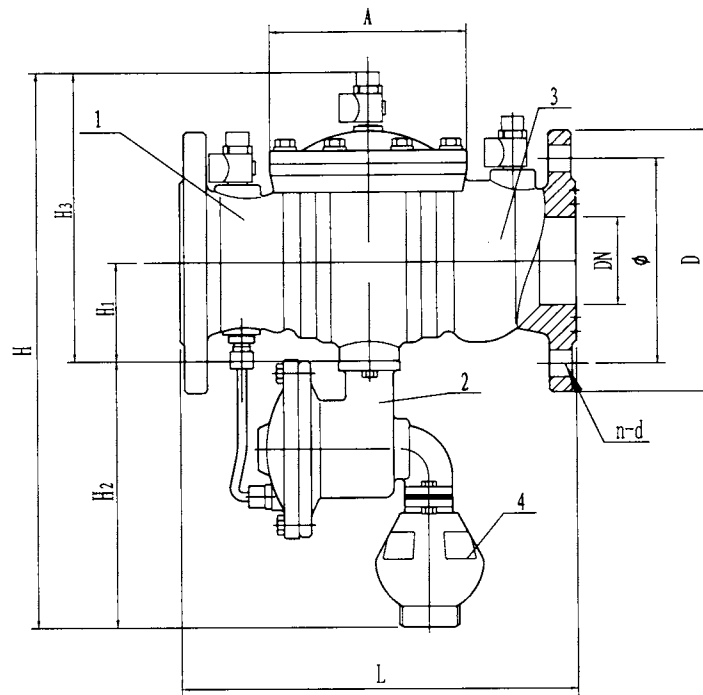
给水管 DN	YQ系列						HS系列						HDF系列						WT系列						B	C		D
	L		H >	H ₁	A	DN ₂	L		H >	H ₁	A	DN ₂	L		H >	H ₁	A	DN ₂	L		H >	H ₁	A	DN ₂		PN= 1.0MPa	PN= 1.6MPa	
	1.0MPa	1.6MPa					1.0MPa	1.6MPa					1.0MPa	1.6MPa					1.0MPa	1.6MPa								
100	1385	1525	455	103	415	25	1918	2058	506	156	948	80	1620	1760	462	112	650	80	1910	2050	496	152	940	80	350	230	300	150
150	1765	1905	600	146	530	40	2353	2493	600	156	1118	80	1965	2105	600	112	730	80	2365	2505	600	152	1130	80	480	280	350	185
200	2015	2155	750	179	645	40	2734	2874	750	234	1364	100	2270	2410	750	112	900	80	2773	2913	750	248	1403	100	500	330	400	200
250	2460	2600	850	210	750	50	3253	3393	850	234	1543	100	2760	2900	850	200	1050	100	3421	3561	850	248	1711	100	700	380	450	240
300	2680	2840	1100	241	860	50	3708	3868	1100	285	1888	150	3020	3180	1100	200	1200	150	—	—	—	—	—	—	715	420	500	255
350	3000	3200	1200	290	985	65	—	—	—	—	—	—	—	—	—	—	—	—	—	—	—	—	—	—	840	450	550	265
400	3283	3523	1300	317	1100	65	—	—	—	—	—	—	—	—	—	—	—	—	—	—	—	—	—	—	948	480	600	265

注:1. 控制阀门、水表、Y型过滤器、可曲挠橡胶管接头、异径管等组件长度各生产厂家配套产品或其他型号、材质产品会有差异,倒流防止器阀组安装总长度L也将随之改变。
2. 安装空间较小时,控制阀可采用切流阀,其外形及尺寸见本图集第94、95页。

法兰连接减压型倒流防止器室外地上安装尺寸表												图集号	12S108-1
审核	路志锋	路志锋	校对	史长伟	史长伟	设计	李文	李文	页	16			



螺纹连接减压型倒流防止器外形图



法兰连接减压型倒流防止器外形图

注:

1. YQ系列倒流防止器根据《减压型倒流防止器》GB/T 25178-2010及广东永泉阀门科技有限公司提供的技术资料编制。
2. YQ系列倒流防止器两端隔离阀为同组组件, 可由生产厂家成套向用户供货。
3. YQ系列减压型倒流防止器外形尺寸表见本图集第18页。
4. 图中: 1-进水止回阀; 2-泄水阀; 3-出水止回阀; 4-漏斗。

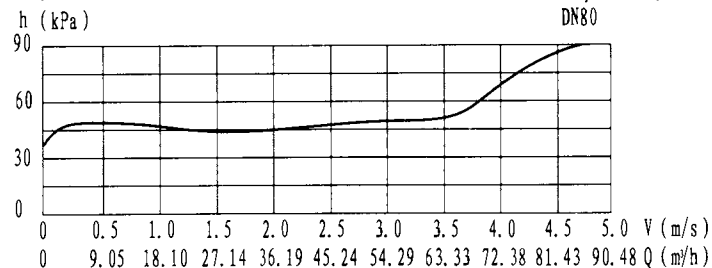
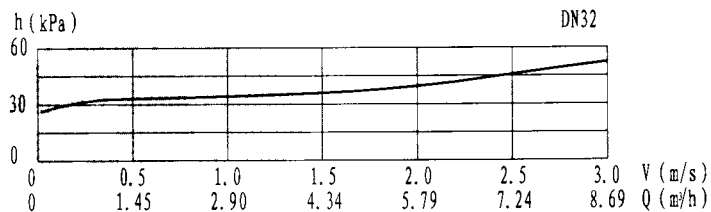
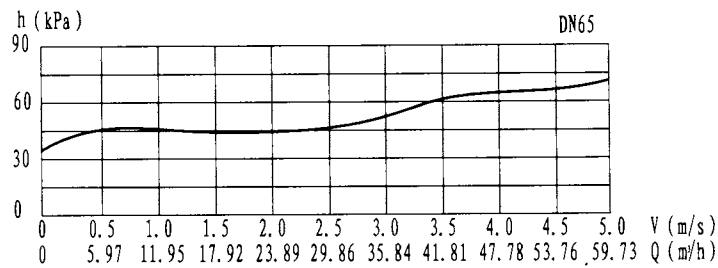
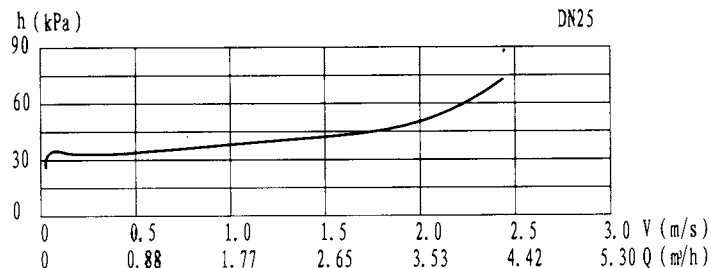
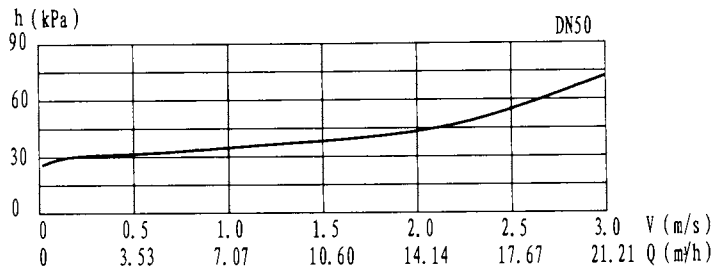
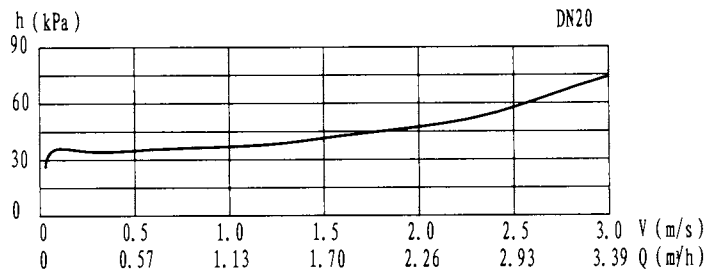
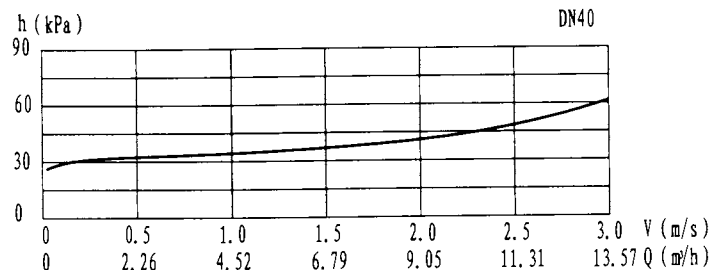
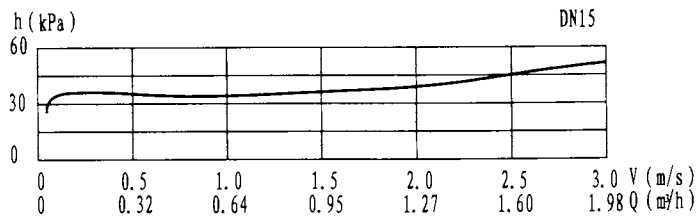
YQ系列减压型倒流防止器外形图				图集号	12S108-1
审核	路志锋	校对	史长伟	设计	李文
				页	17

YQ系列减压型倒流防止器外形尺寸表

型号	公称直径 DN	L	H	H ₁	H ₂	H ₃	排水口 内螺纹 G (in)	PN=1.6MPa		PN=1.0MPa			PN=1.6MPa				
								进、出水 口外螺纹 R (in)	重量 (kg)	连接法兰			重量 (kg)	连接法兰			重量 (kg)
										D	φ	n-d		D	φ	n-d	
YQDFQ2TX—16T (P)	15	160	260	50	110	156	1/2	1/2	2.0	—	—	—	—	—	—	—	—
	20	160	260	50	110	156	1/2	3/4	2.2	—	—	—	—	—	—	—	—
	25	190	265	65	115	162	1/2	1	4.0	—	—	—	—	—	—	—	—
	32	190	265	65	115	162	1/2	1 ¹ / ₄	4.2	—	—	—	—	—	—	—	—
	40	233	290	70	120	170	1/2	1 ¹ / ₂	6.5	—	—	—	—	—	—	—	—
	50	233	290	70	120	170	1/2	2	6.7	—	—	—	—	—	—	—	—
YQDFQ4TX—16Q	65	279	402	70	196	206	1	—	—	185	145	4-φ18	30	185	145	4-φ18	30
	80	331	420	89	196	224	1	—	—	200	160	8-φ18	38.5	200	160	8-φ18	38.5
	100	415	490	103	196	294	1	—	—	220	180	8-φ18	61	220	180	8-φ18	61
	150	530	621	146	241	380	1 ¹ / ₂	—	—	285	240	8-φ23	91	285	240	8-φ23	91
YQDFQ4TX—10Q	200	645	702	179	241	461	1 ¹ / ₂	—	—	340	295	8-φ23	108.5	340	295	12-φ23	108.5
	250	750	830	210	260	570	2	—	—	395	350	12-φ23	179	405	355	12-φ28	180
	300	860	898	241	260	638	2	—	—	445	400	12-φ23	239	460	410	12-φ28	240
	350	985	1173	290	418	755	2 ¹ / ₂	—	—	505	460	16-φ23	296	520	470	16-φ28	298
	400	1100	1290	317	418	812	2 ¹ / ₂	—	—	565	515	16-φ28	378	580	525	16-φ31	380

阀体材质 螺纹连接为铸铜或不锈钢，法兰连接为球墨铸铁或不锈钢。

YQ系列减压型倒流防止器外形尺寸表					图集号	12S108-1
审核	路志锋	校对	史长伟	设计	李文	页
						18



YQ系列减压型倒流防止器水头损失曲线

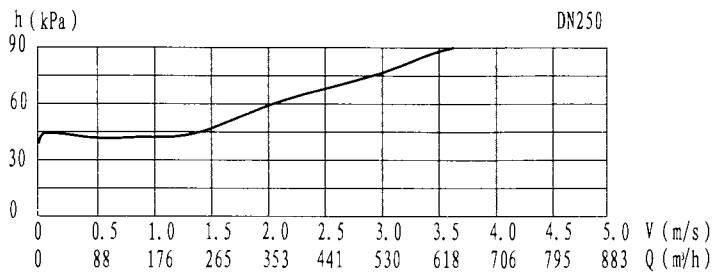
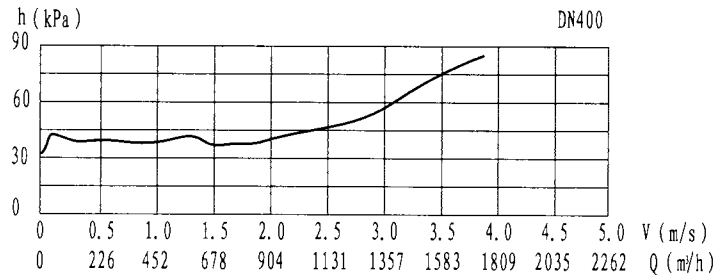
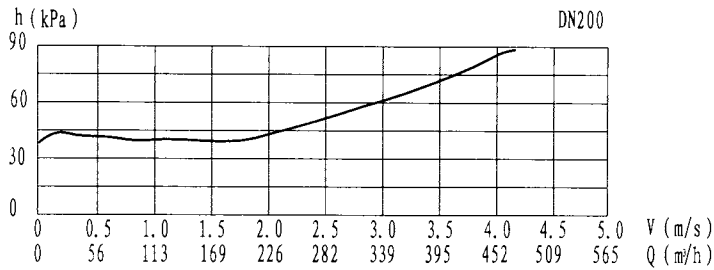
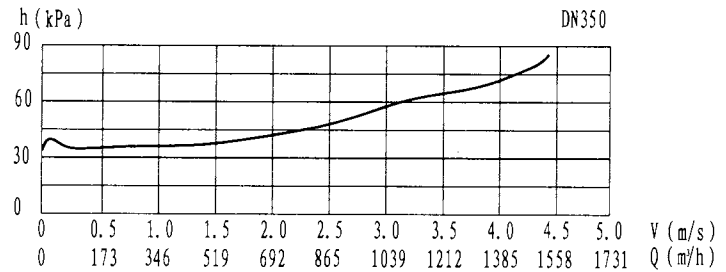
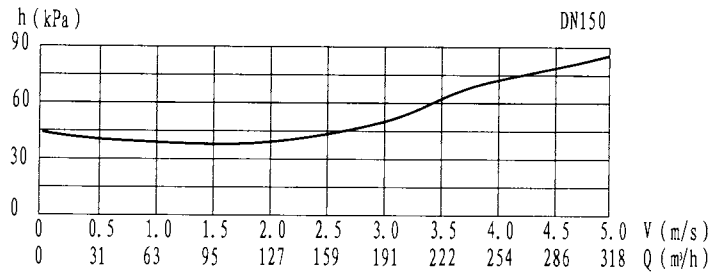
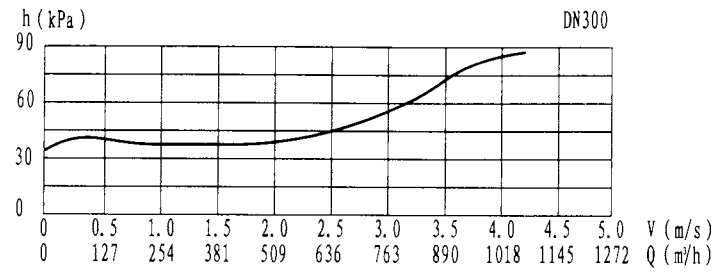
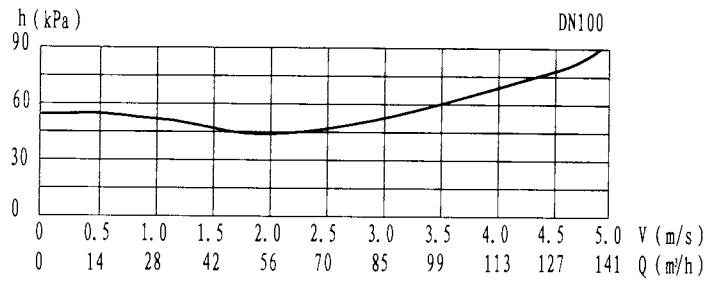
图集号

12S108-1

审核 路志锋 校对 李文 设计 史长伟

页

19



YQ系列减压型倒流防止器水头损失曲线

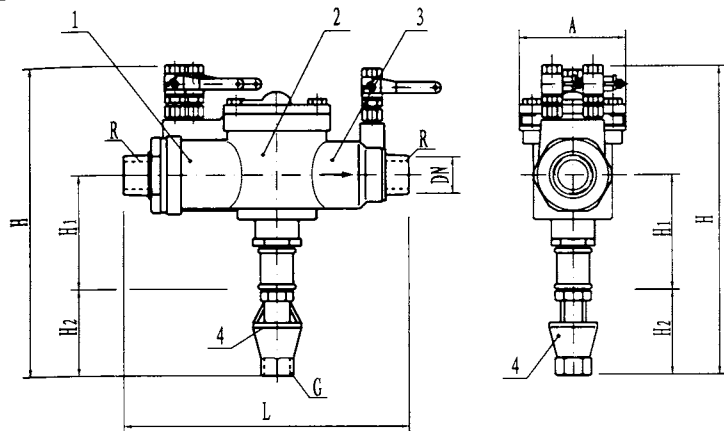
图集号

12S108-1

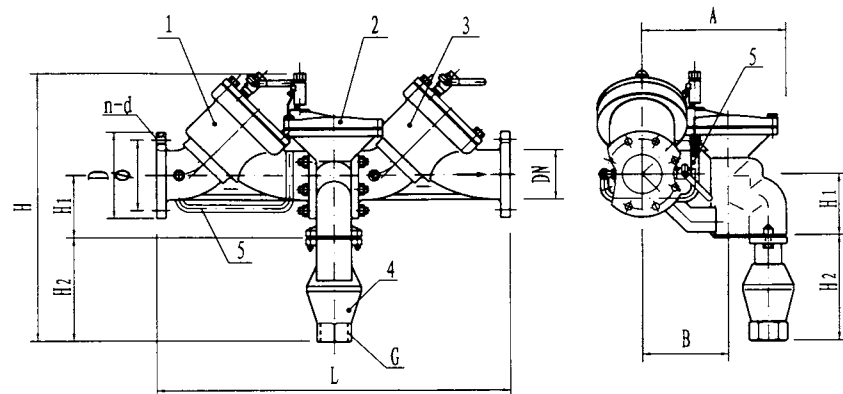
审核 路志锋 校对 李文 李文 设计 史长伟 史长伟

页

20



螺纹连接减压型倒流防止器外形图



法兰连接减压型倒流防止器外形图

HS系列螺纹连接倒流防止器外形尺寸表

型号	公称直径 DN	L	H	H1	H2	A	进/出水口 外螺纹 R (in)	排水口 内螺纹 G (in)	重量 (kg)
	20	172	242	65	86	80	3/4	1/2	1.4
	25	236	256	81	86	88	1	1/2	3.5
	32	321	286	86	96	131	1 1/4	3/4	7.0
	40	321	286	86	96	131	1 1/2	3/4	7.0
	50	352	318	93	100	160	2	1	10.0
公称压力	PN=1.6MPa								
阀体材质	铸 铜								

HS系列法兰连接倒流防止器外形尺寸表

型号	公称直径 DN	L	H	H1	H2	A	B	排水口 内螺纹 G (in)	PN=1.0MPa			PN=1.6MPa				
									连接法兰			重量 (kg)	连接法兰			重量 (kg)
									D	φ	n-d		D	φ	n-d	
HS41X-16-A	65	654	493	113	170	259	155	2	185	145	4-φ19	57.5	185	145	4-φ19	57.5
	80	730	497	102	170	289	185	2	200	160	8-φ19	71.5	200	160	8-φ19	71.5
	100	948	668	156	250	366	219	3	220	180	8-φ19	141	220	180	8-φ19	141
	150	1118	728	156	250	366	219	3	285	240	8-φ23	214	285	240	8-φ23	214
HS41X-10-A	200	1364	913	234	285	540	340	4	340	295	8-φ23	365	340	295	12-φ23	365
	250	1543	985	234	285	540	340	4	395	350	12-φ23	512	405	355	12-φ28	518
	300	1888	1237	285	360	830	470	—	445	400	12-φ23	841	460	410	12-φ28	850
阀体材质	球墨铸铁															

注：当公称直径为DN300时，排水口采用DN150，法兰连接。

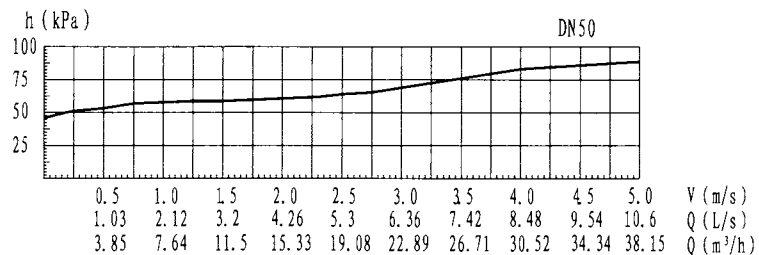
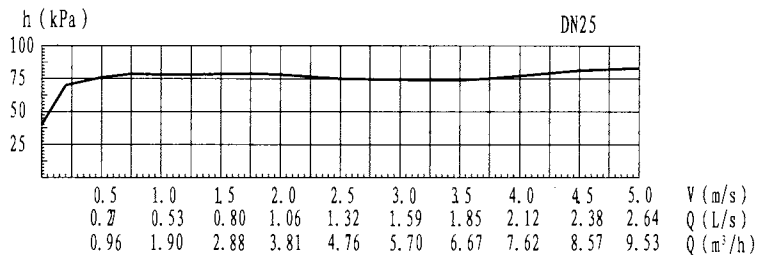
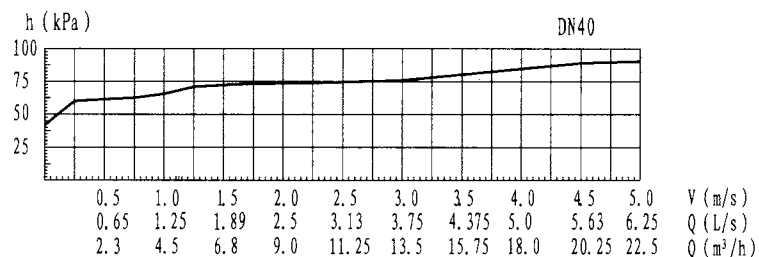
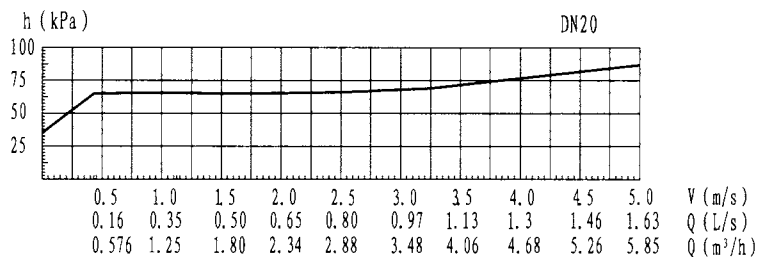
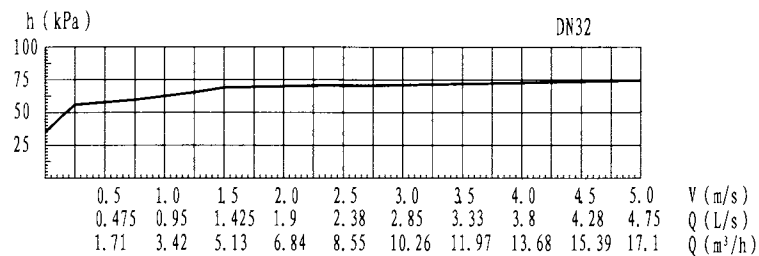
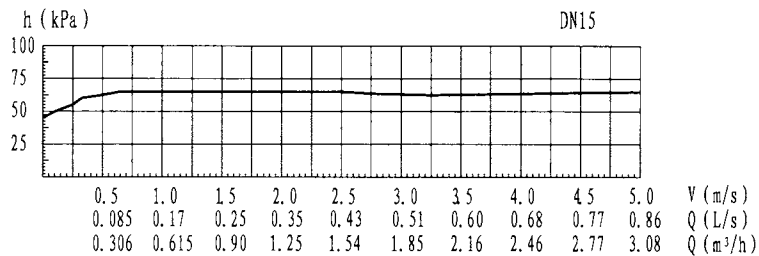
注：1. HS系列倒流防止器根据国家标准《减压型倒流防止器》GB/T 25178-2010及上海高桥水暖设备有限公司提供的技术资料编制。

2. 图中：1-进水止回阀；2-泄水阀；3-出水止回阀；4-漏水斗；5-高压管。

HS系列减压型倒流防止器外形图

图集号 12S108-1

审核 路志锋 路志锋 校对 史长伟 史长伟 设计 李文 李文 页 21



HS系列减压型倒流防止器水头损失曲线

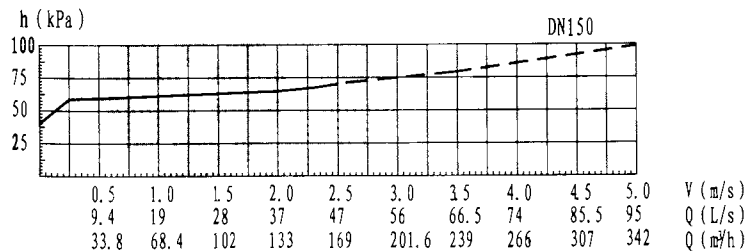
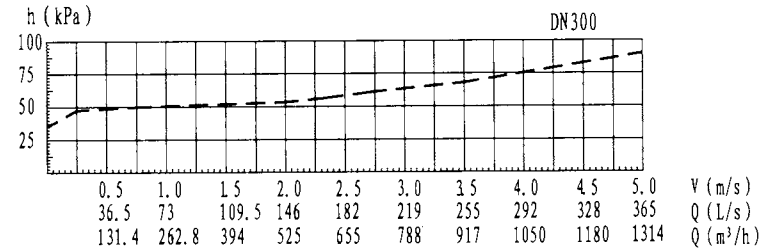
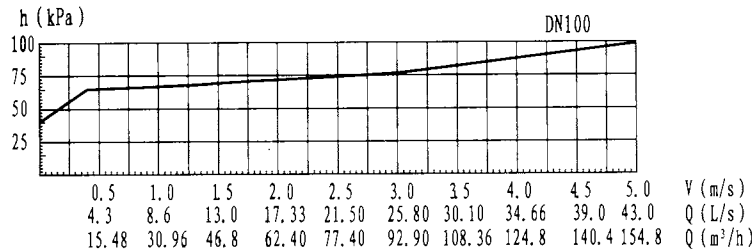
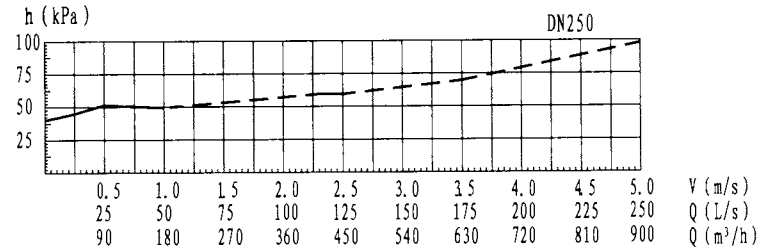
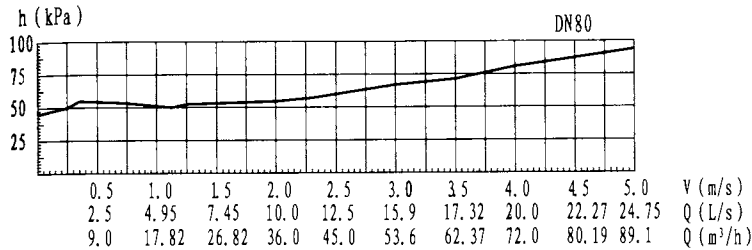
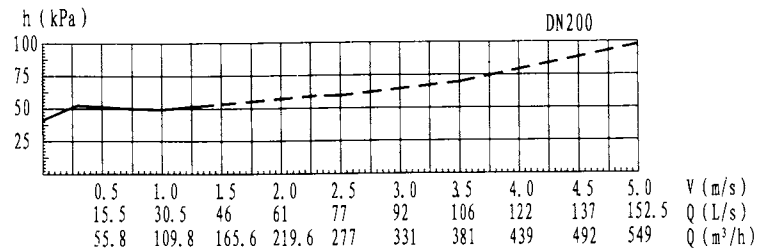
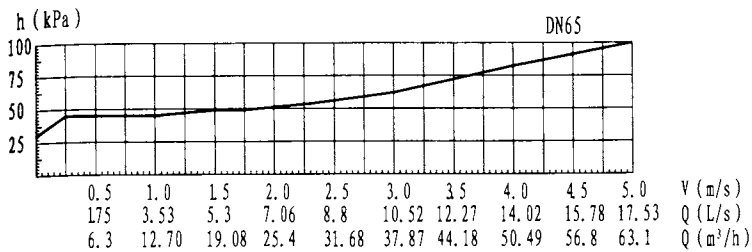
图集号

12S108-1

审核 路志锋 校对 李文 设计 史长伟

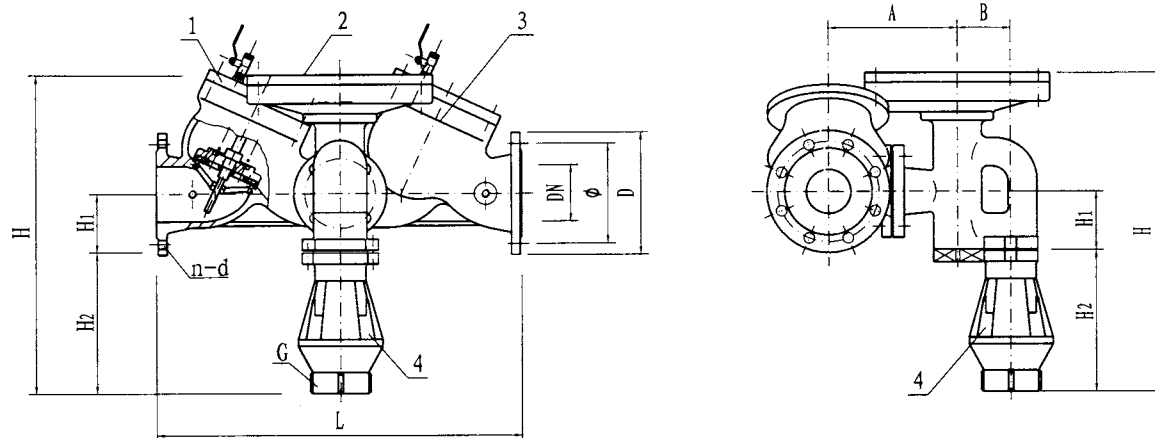
页

22



注：图中实线为实测曲线，虚线为理论推导曲线。

HS系列减压型倒流防止器水头损失曲线						图集号	12S108-1
审核	路志锋	校对	李文	设计	史长伟	页	23



各部名称:
 1-进水止回阀
 2-泄水阀
 3-出水止回阀
 4-漏水斗

法兰连接减压型倒流防止器外形图

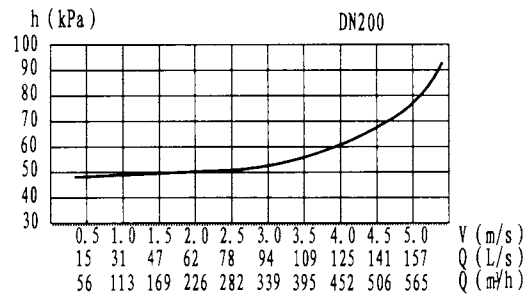
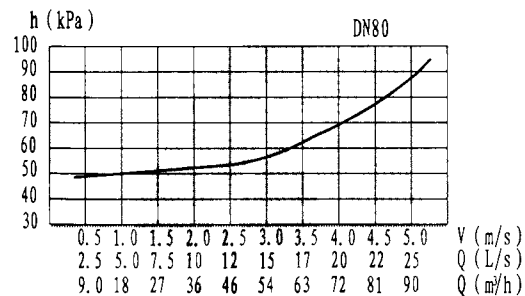
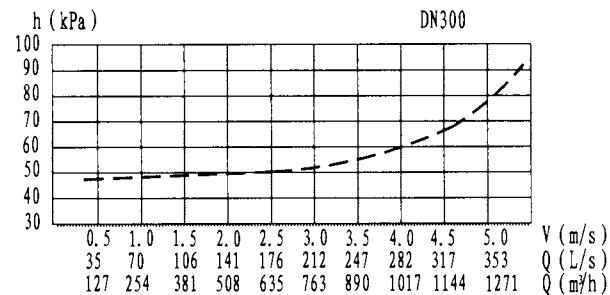
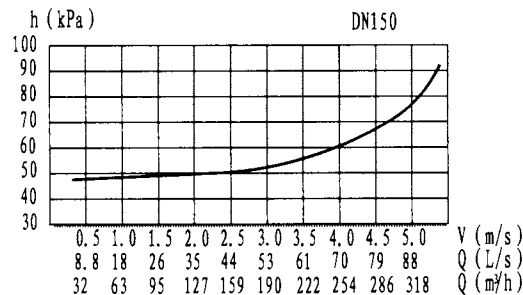
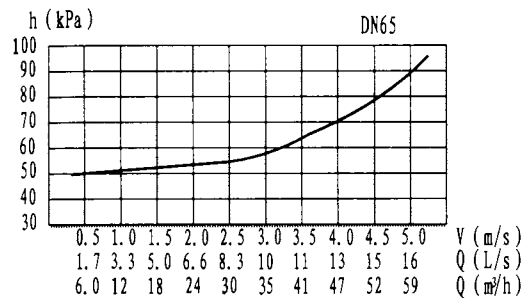
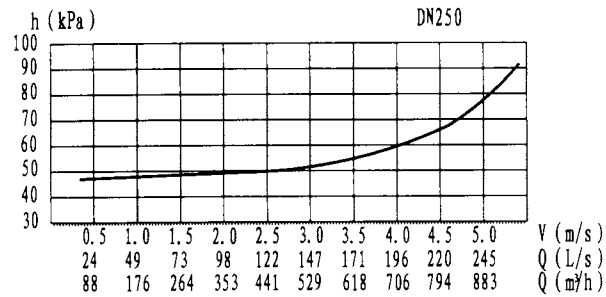
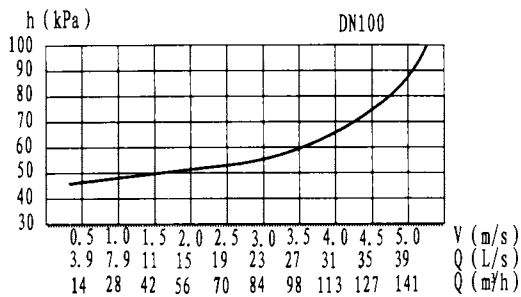
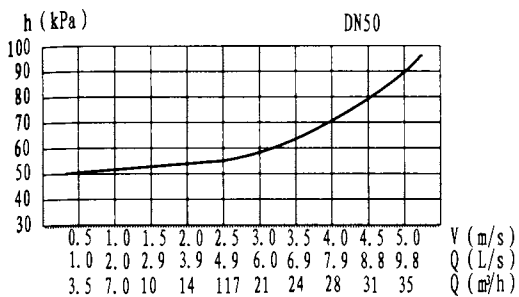
HDF系列减压型倒流防止器外形尺寸表

型号	公称直径 DN	L	H	H ₁	H ₂	A	B	排水口 内螺纹 G (in)	PN=1.0MPa				PN=1.6MPa			
									连接法兰			重量 (kg)	连接法兰			重量 (kg)
									D	φ	n-d		D	φ	n-d	
HDF41X-10 HDF41X-16	50	560	465	90	170	180	80	2	165	125	4-φ18	41.5	165	125	4-φ18	41.5
	65	580	465	90	170	180	80	2	185	145	4-φ18	50.5	185	145	4-φ18	50.5
	80	605	465	90	170	180	80	2	200	160	8-φ18	66.5	200	160	8-φ18	66.5
	100	650	595	112	250	230	95	3	220	180	8-φ18	126	220	180	8-φ18	126
	150	730	595	112	250	230	95	3	285	240	8-φ22	191	285	240	8-φ22	191
	200	900	595	112	250	230	95	3	340	295	8-φ22	325	340	295	12-φ22	325
	250	1050	720	200	285	300	140	4	395	350	12-φ22	475	405	355	12-φ28	480
	300	1200	720	200	360	300	140	—	445	400	12-φ22	792	460	410	12-φ28	798
阀体材质		铸 铁														

注: 1. HDF系列倒流防止器根据《减压型倒流防止器》GB/T 25178-2010
 及株洲南方阀门股份有限公司提供的技术资料编制。

2. 当公称直径为DN300时, 排水口采用DN150, 法兰连接。

HDF系列减压型倒流防止器外形图							图集号	12S108-1
审核	路志锋	路志锋	校对	史长伟	史长伟	设计	李文	李文
							页	24



注：图中实线为实测曲线，虚线为理论推导曲线。

HDF系列减压型倒流防止器水头损失曲线

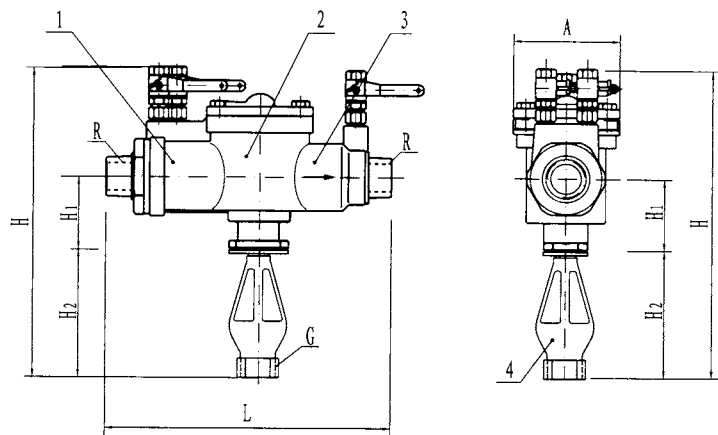
图集号

12S108-1

审核 路志锋 校对 李文 设计 史长伟

页

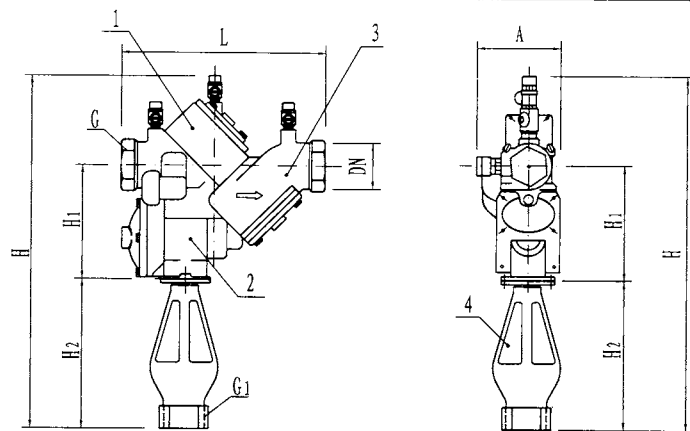
25



外螺纹连接减压型倒流防止器外形图

WT-U009系列外螺纹连接减压型倒流防止器外形尺寸表

型号	公称直径 DN	L	H	H ₁	H ₂	A	进、出水口 外螺纹 R (in)	排水口 内螺纹 G (in)	重量 (kg)
WT-U009	15	140	196	32	79	80	1/2	1/2	1.2
	20	171	251	38	124	80	3/4	1	1.4
	25	241	264	64	124	88	1	1	3.5
	32	289	321	64	171	131	1 1/4	2	7.0
	40	283	321	64	171	131	1 1/2	2	7.0
	50	343	368	83	171	160	2	2	10.0
公称压力		PN=1.6MPa							
阀体材质		铸 铜							



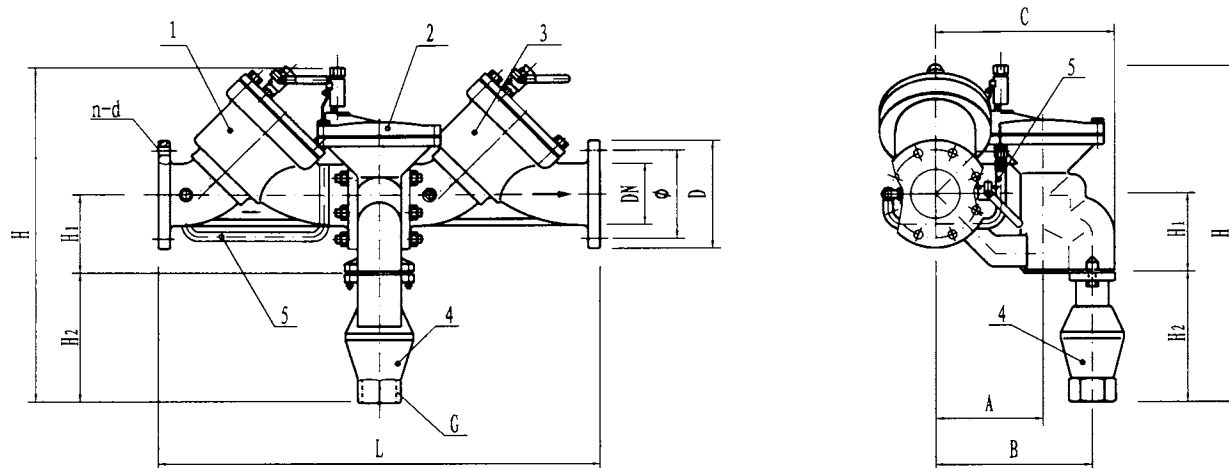
内螺纹连接减压型倒流防止器外形图

WT-909系列内螺纹连接减压型倒流防止器外形尺寸表

型号	公称直径 DN	L	H	H ₁	H ₂	A	进、出水口 内螺纹 G (in)	排水口 内螺纹 G _i (in)	重量 (kg)
WT-909	20	186	346	121	124	98	3/4	1	6.4
	25	186	346	121	124	98	1	1	6.8
	32	264	466	165	171	133	1 1/4	2	18.1
	40	264	466	165	171	133	1 1/2	2	18.1
	50	264	466	165	171	133	2	2	18.1
	公称压力		PN=1.6MPa						
阀体材质		铸 铜							

- 注：1. WT系列倒流防止器由沃茨（上海）管理有限公司按美国AWWA水工标准制造。
 2. WT-U009系列为外螺纹连接；WT-909系列为内螺纹连接；WT-F909系列为法兰连接。
 3. WT-909系列与WT-009系列相比，由于阀体内部止回装置与泄水装置构造不同，水头损失相对较小，但WT-009系列价格相对较低。
 4. 图中：1-进水止回阀；2-泄水阀；3-出水止回阀；4-漏水斗。

WT系列螺纹连接减压型倒流防止器外形图						图集号	12S108-1
审核	路志锋	路志锋	校对	史长伟	史长伟	设计	李文 李文
						页	26



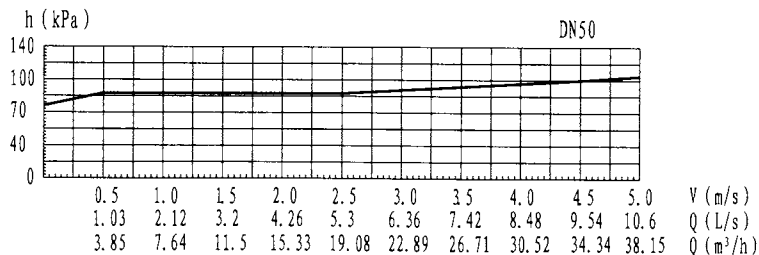
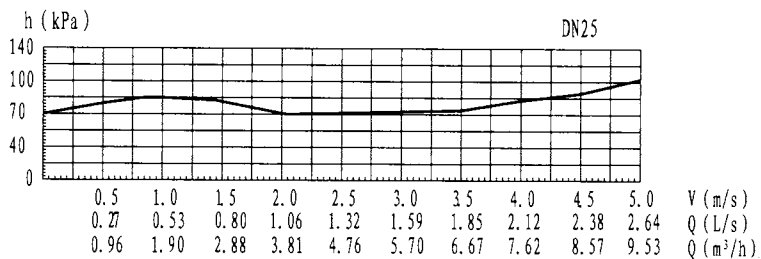
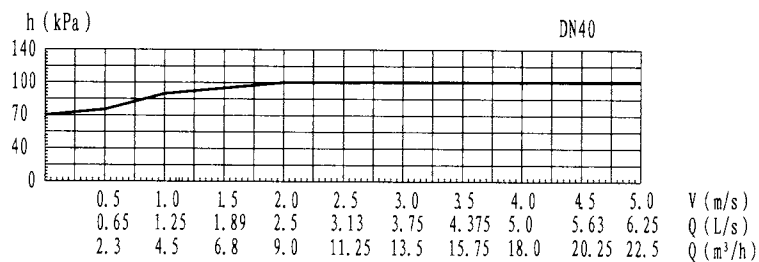
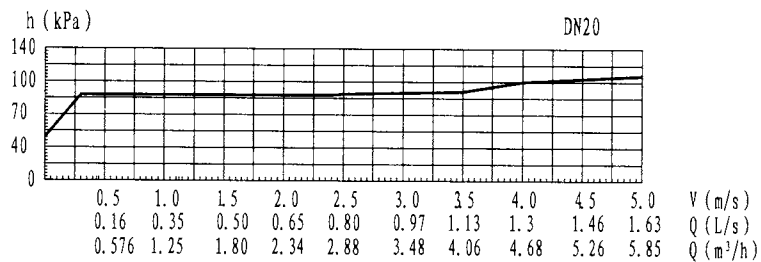
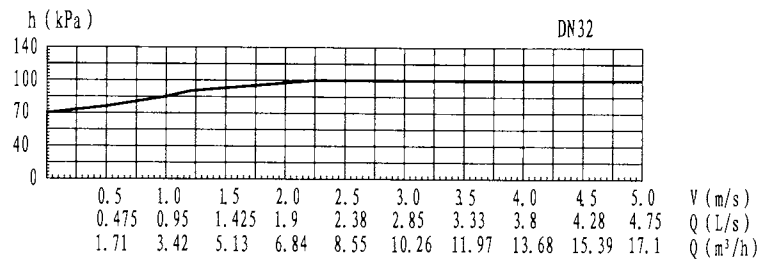
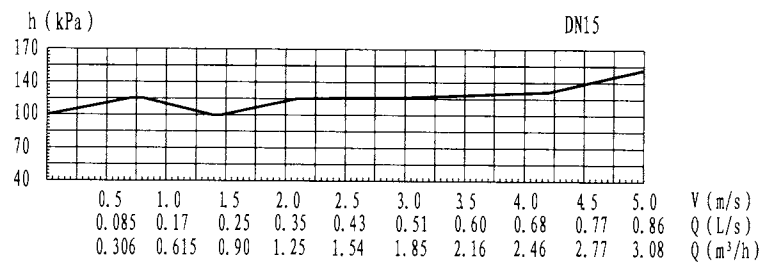
法兰连接减压型倒流防止器外形图

WT-F909法兰减压型连接倒流防止器外形尺寸表

型号	公称直径 DN	L	H	H ₁	H ₂	A	B	C	排水口 内螺纹 G (in)	PN=1.0MPa				PN=1.6MPa			
										连接法兰			重量 (kg)	连接法兰			重量 (kg)
										D	φ	n-d		D	φ	n-d	
WT-F909	65	663	583	133	171	149	205	230	2	185	145	4-φ19	60	185	145	4-φ19	60
	80	663	583	133	171	157	205	230	2	200	160	8-φ19	64	200	160	8-φ19	64
	100	940	752	152	244	218	325	365	3	220	180	8-φ19	155	220	180	8-φ19	155
	150	1130	802	152	244	250	325	365	3	285	240	8-φ23	245	285	240	8-φ23	245
	200	1403	1025	248	286	305	439	489	4	340	295	8-φ23	417	340	295	12-φ23	417
	250	1711	1067	248	286	332	483	533	4	395	350	8-φ28	694	405	355	12-φ28	700
阀体材质		球墨铸铁															

注：图中：1-进水止回阀；2-泄水阀；3-出水止回阀；4-漏斗；5-高压管。

WT系列法兰连接减压型倒流防止器外形图							图集号	12S108-1
审核	路志锋	路志锋	校对	史长伟	史长伟	设计	李文	李文
							页	27



WT-U009系列减压型倒流防止器水头损失曲线

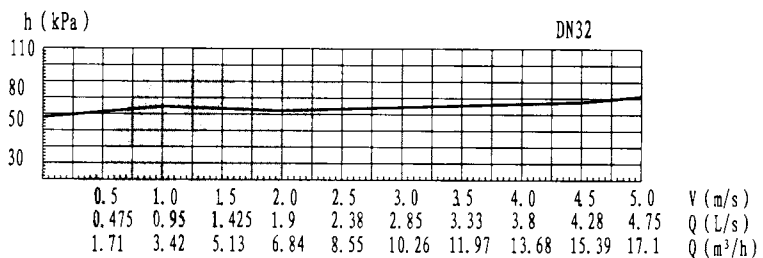
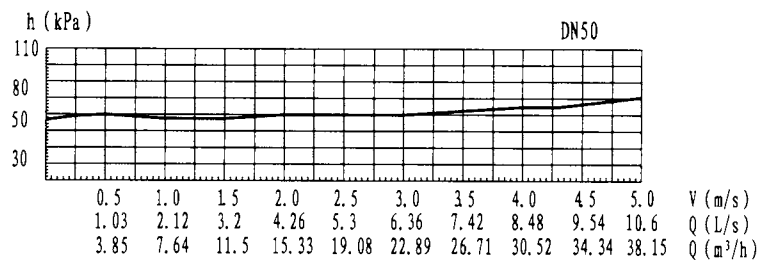
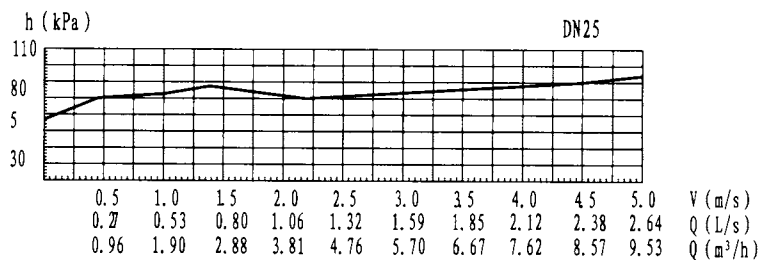
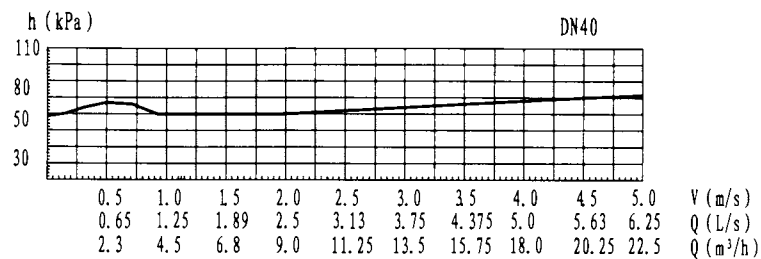
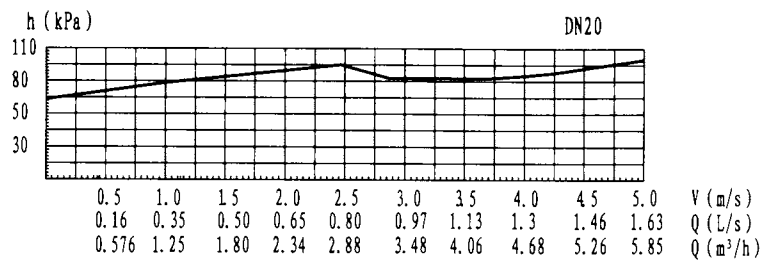
图集号

12S108-1

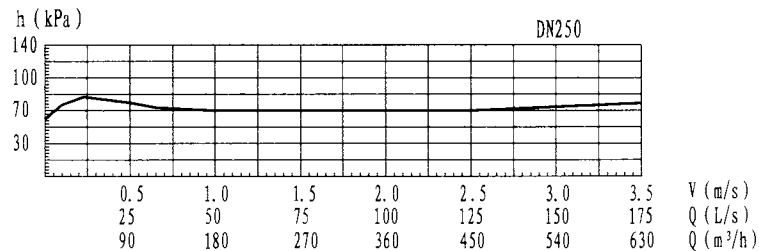
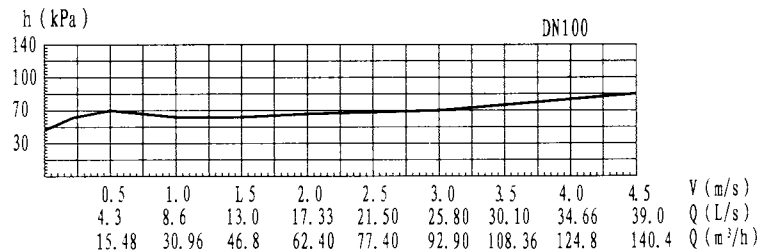
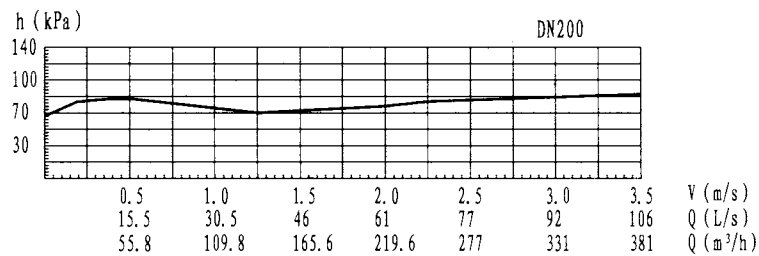
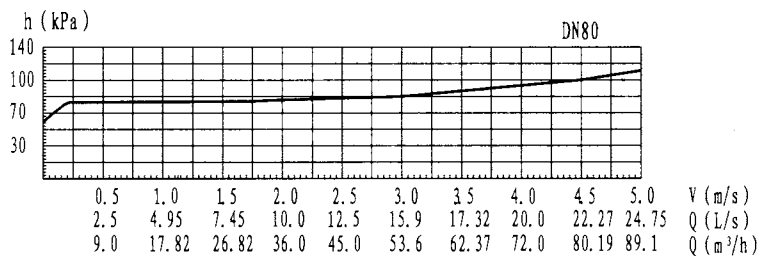
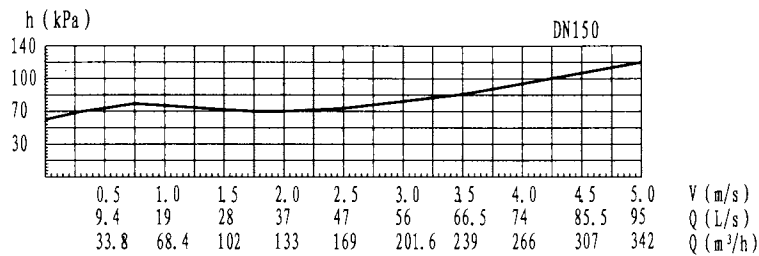
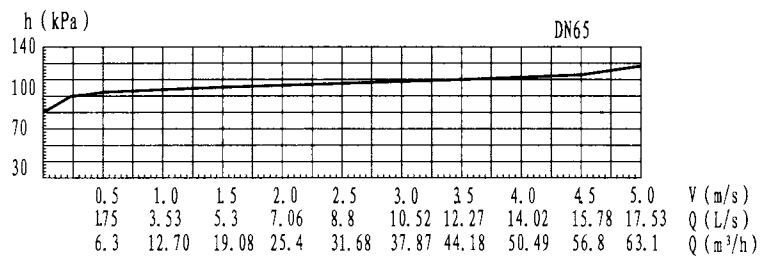
审核 路志锋 校对 李文 设计 史长伟 史红伟

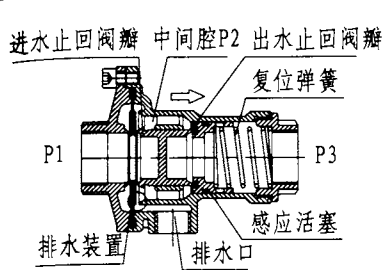
页

28



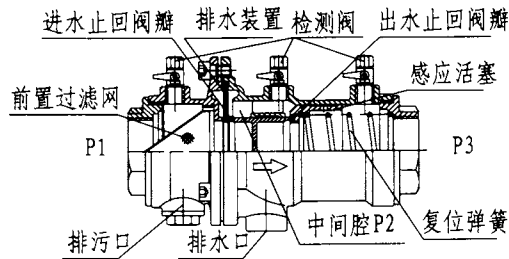
WT-909系列减压型倒流防止器水头损失曲线				图集号	12S108-1
审核	路志锋	校对	李文	设计	史长伟
				页	29





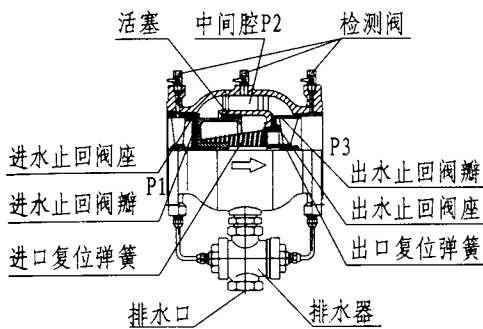
内置排水式低阻力倒流防止器构造示意图

LHS711X型(无检测口)



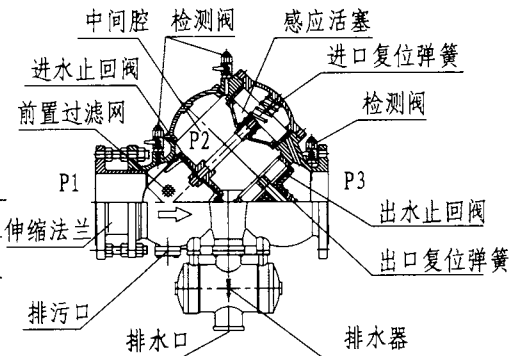
内置排水过滤式低阻力倒流防止器构造示意图

LHS712X型(带过滤网)



直流式低阻力倒流防止器构造示意图

LHS743X型



在线维护过滤式低阻力倒流防止器构造示意图

LHS745X型(带伸缩法兰和过滤网)

注:

1. 倒流防止器动作参数:

- P1-进水腔压力 (kPa); P2-中间腔压力 (kPa); P3-出水腔压力 (kPa);
- ΔP_j -进水止回阀密封关闭时的正向压差, $\Delta P_j = P_1 - P_2$;
- ΔP_C -出水止回阀密封关闭时的正向压差, $\Delta P_C = P_2 - P_3$ 。

2. 倒流防止器工作原理

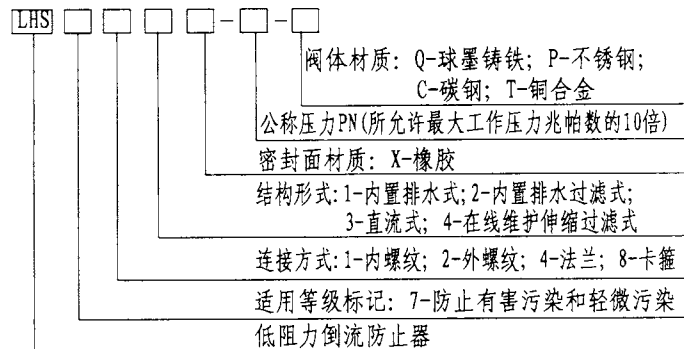
2.1 进水止回阀: 由进口端的阀座、阀瓣、阀套、复位弹簧和出口活塞等组成, $P_1 > (P_3 + \Delta P_j)$ 开启, $P_1 < (P_3 + \Delta P_j)$ 关闭; 其复位弹簧提供进水止回阀密

封关闭正向压差 $\Delta P_j \geq 0.007\text{MPa}$ 。

2.2 出水止回阀: 由出口端阀座、阀瓣、阀套和复位弹簧等组成, $P_2 > (P_3 + \Delta P_C)$ 开启, $P_2 < (P_3 + \Delta P_C)$ 关闭。其复位弹簧提供出水止回阀密封关闭正向压 $\Delta P_C \geq 0.0035\text{MPa}$ 。

2.3 排水器: 进口通中间腔, 出口通大气, 由阀瓣、阀座和感应活塞(或隔膜)等组成; 通过水力感应倒流防止器的进、出口的压力差, 控制阀瓣启闭。当 $P_1 > P_3$ 时关闭; 当 $P_1 < P_3$ 时开启, 且 $P_2 = 0$ 。使倒流防止器中间腔与大气相通, 严格防止回流污染。

2.4 型号编制: 由字母和数字组成, 表示方法如下:



3. 内置过滤网的技术要求: 应采用S30408材质, 网孔最大直径宜小于2. 网孔总过流面积应大于管道有效流通面积的2倍, 压力损失应符合本图集第32页中前置过滤网要求。其强度应满足在试验压力为0.5MPa和网孔90%被堵塞时, 过滤器不应有较大变形和破坏。
4. 在线维护过滤式低阻力倒流防止器自带伸缩法兰和内置过滤器, 阀体长度较小, 且可不用拆卸阀体即可维护。
5. 本图集未编入“防止有毒污染”类型的低阻力倒流防止器。

低阻力倒流防止器构造及工作原理

图集号 12S108-1

性能检验项目表

项目		试验条件	试验结果	
强度	壳体强度试验	承受1.5倍公称压力, 持压时间 > 5min	不得有结构损伤、永久变形和渗漏等现象	
	阀瓣和感应活塞强度试验	承受1.5倍公称压力, 持压时间 > 5min, P ₂ =0	不得有结构损伤、永久变形和渗漏等现象	
密封	整机外密封试验	整机所有部件的接口, 承受1.1倍的公称压力, 持压时间 > 3min	对外硬密封可靠、无渗漏	
	整机内密封试验	整机内的所有止回阀和密封件的密封部位, 承受1.1倍的公称压力, 持压时间 > 3min, P ₂ =0	对中间腔或排水器出口, 应无渗漏现象	
	排水器密封性能试验	整机正向有流量通过时, 流速为 0~2m/s	排水器应密封关闭, 不漏水	
性能	进、出水止回阀座关闭正向压差 (ΔP _j 、ΔP _c)	用于有害污染和轻度污染时, 保持3min	ΔP _j ≥ 7.0kPa、ΔP _c ≥ 3.5kPa	
	排水器的启闭动作性能	倒流防止器的进口压力小于出口压力时 (P ₁ < P ₃)	排水器应开启排水	
		倒流防止器的进口压力大于出口压力 (P ₁ > P ₃), 且出口端有流量流出时	排水器应关闭、不漏水	
		进口压力P ₁ 与出口压力P ₃ 大小交替变化时	排水器的开启和关闭动作均应准确和灵敏	
	压力损失 ΔP	整机 (不含前置过滤网)	用于有害污染和轻度污染, v=1m/s、v=2m/s时	ΔP宜分别小于0.02MPa和0.03MPa
		前置过滤网	v=1m/s、v=2m/s时	ΔP宜分别小于0.005MPa和0.01MPa
	防止回流污染功能	结构检验	回流工况时	排水器有效开启, 中间腔与大气相通
			止回阀和整机 (包括排水器) 内动密封件失效时	所漏介质均流向中间腔, 经过排水器直接排出阀外
泄漏流量		出水止回阀在阀瓣密封口有3mm金属丝卡阻时, 在P ₃ > P ₂ 的情况下	最大泄漏流量应小于下表规定值	
	排水流量	在出口压力P ₃ 大于进口压力P ₁ , 排水器的排水流量达到下表规定值时	中间腔内压力P ₂ 不应大于10.5kPa	
耐久性能试验		整机在连续启闭运行试验2万次后	仍能满足上述性能要求	

注: 整机阀腔内与水接触的零部件表面的卫生安全性应符合《生活饮用水输配水设备及防护材料的安全性评价标准》GB/T 17219的要求。

主要零件的常用材料选用表

部件	主要零件	常用材料
壳体	阀体、阀盖 (≥ DN50)	球墨铸铁、碳素钢、不锈钢、铜合金
	阀体、阀盖 (< DN50)	不锈钢、铜合金
内件	阀瓣 (≥ DN50)	球墨铸铁、碳素钢、不锈钢、铜合金
	阀瓣 (< DN50)	不锈钢、铜合金
	阀座、活塞	不锈钢、铜合金
	阀杆、与水接触的紧固件	不锈钢
	阀套	不锈钢、工程塑料
	弹簧	不锈钢
	过滤网	不锈钢
	橡胶密封件	硅橡胶、丁苯橡胶、三元乙丙 (环保型) 橡胶

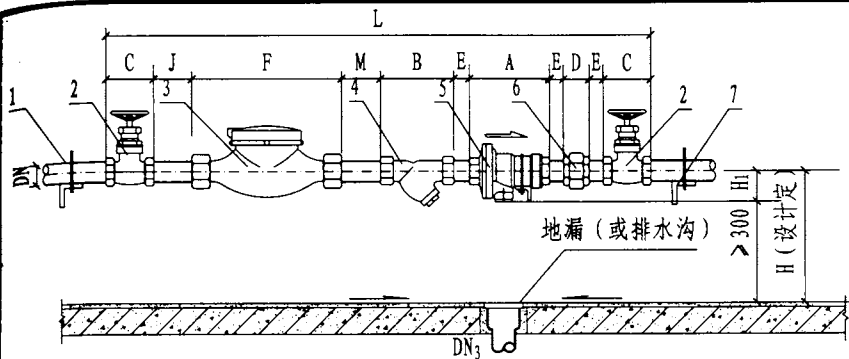
泄漏流量和排水器流量

公称尺寸 DN	公称尺寸									
	15	20、25	32、40	50、65	80、100	125、150	200、250	300、350	400	
出水止回阀3mm卡阻泄漏流量 (m ³ /h) <	0.12	0.20	0.40	0.75	1.15	1.50	2.25	2.85	3.20	
排水器排水流量 (m ³ /h) >	0.34	0.60	1.15	2.25	3.40	4.50	6.75	8.60	10.5	

低阻力倒流防止器检验

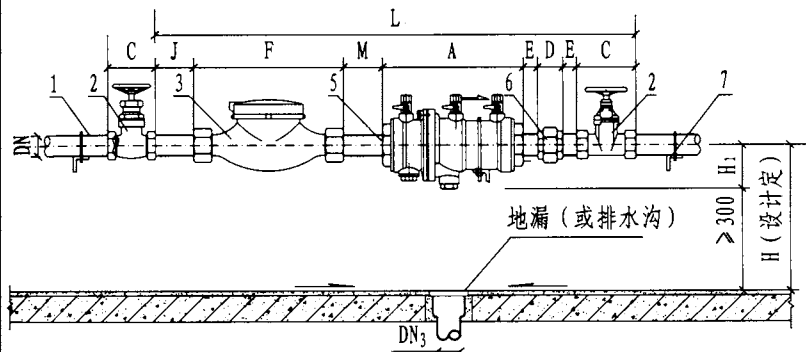
图集号	12S108-1
页	32

审核 路志锋 路志锋 校对 史长伟 史长伟 设计 李文 李文



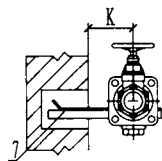
LHS711X型低阻力倒流防止器阀组 (带水表)

(DN15 ~ DN25)

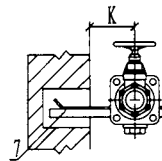


LHS712X低阻力型倒流防止器阀组 (带水表)

(DN32 ~ DN50)



轴向图



轴向图

注:

1. 本图适用于螺纹连接低阻力倒流防止器阀组 (带水表) 室内明装和室外靠建筑物外墙安装。
2. 图中水表按照旋翼式水表绘制。设计人员也可根据需要选用其他类型水表。
3. 地漏 (或排水沟) 的设置位置及规格、尺寸由工程设计人员确定。
4. 倒流防止器阀组支架做法详见03S402《室内管道支架及吊架》。
5. 当有结冻可能时, 应对倒流防止器阀组及明设管段采取防冻保温措施。做法可参照03S401《管道和设备保温、防结露及电伴热》, 由工程设计人员确定。

尺寸表

DN	L	H1	A	B	C	D	E	F	J	M	K
15	1222	38	107	100	56	48	30	165	300	300	70
20	1289	38	107	110	67	53	30	195	300	300	80
25	1393	38	107	125	78	60	35	225	300	300	80
32	1393	61	242	—	88	65	40	230	300	300	90
40	1444	61	242	—	104	69	40	245	300	300	100
50	1553	72	255	—	120	78	50	280	300	300	100

注: 控制阀门、Y型过滤器、活接头等组件长度各生产厂家配套产品或其他型号、材质产品会有差异, 倒流防止器阀组安装总长度L也将随之改变。

阀组主要器材表

序号	名称	型号规格	数量	备注
1	给水管	DN	—	—
2	闸阀	DN Z15T-16T	2	可选球阀Q11F-16T
3	水表	LXS-15E ~ 50E	1	或采用其他类型水表
4	Y型过滤器	DN PN=1.6MPa	1	—
5	低阻力倒流防止器	LHS711/712X型-16P	1	—
6	活接头	PN10/16 DN	1	—
7	支撑角钢	L25 ~ L40	3	—

螺纹连接低阻力倒流防止器室内安装 (带水表)

图集号

12S108-1

审核 路志锋

校对 史长伟

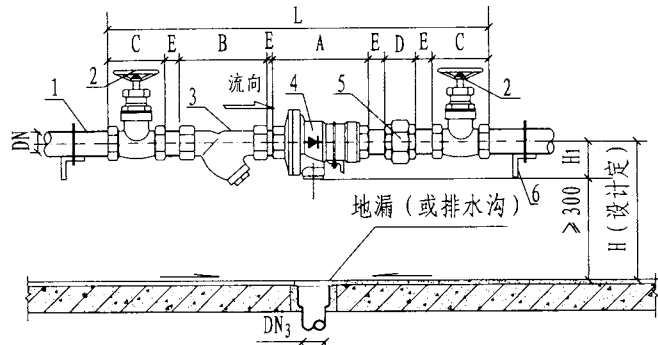
设计 李文

李文

李文

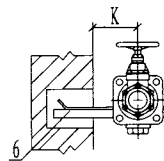
页

33



LHS711X型低阻力倒流防止器阀组（不带水表）

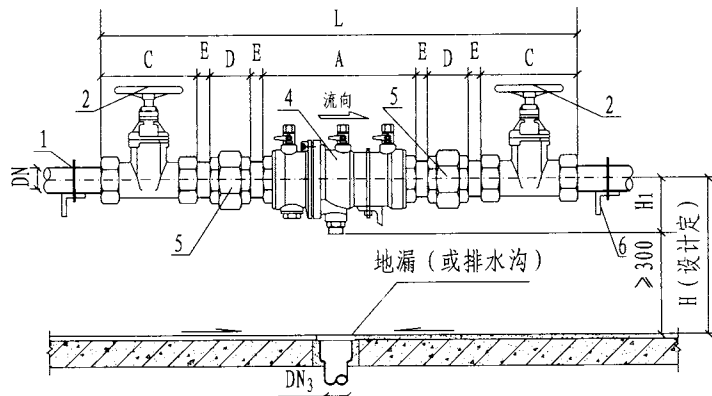
(DN15 ~ DN25)



轴向图

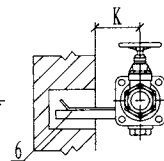
注：

1. 本图适用于螺纹低阻力连接倒流防止器阀组（不带水表）室内明装和室外靠建筑物外墙安装。
2. 地漏（或排水沟）的设置位置及规格、尺寸由工程设计人员确定。
3. 倒流防止器阀组支架做法详见03S402《室内管道支架及吊架》。
4. 当有结冻可能时，应对倒流防止器阀组及明设管段采取防冻保温措施。做法可参照03S401《管道和设备保温、防结露及电伴热》，由工程设计人员确定。



LHS712X低阻力型倒流防止器阀组（不带水表）

(DN32 ~ DN50)



轴向图

尺寸表

DN	L	H ₁	A	B	C	D	E	K
15	487	38	107	100	56	48	30	70
20	524	38	107	110	67	53	30	80
25	588	38	107	125	78	60	35	80
32	708	61	242	—	88	65	40	90
40	748	61	242	—	104	69	40	100
50	851	72	255	—	120	78	50	100

注：控制阀门、Y型过滤器、活接头等组件长度各生产厂家配套产品或其他型号、材质产品会有差异，倒流防止器阀组安装总长度L也将随之改变。

阀组主要器材表

序号	名称	型号规格	数量	备注
1	给水管	DN	—	—
2	闸阀	Z15T-16T DN	2	可选球阀Q11F16T
3	Y型过滤器	DN PN=1.6MPa	1	—
4	低阻力倒流防止器	LHS711/712X型-16P	1	—
5	活接头	PN10/16 DN	1 (2)	—
6	支撑角钢	L25 ~ L40	3	—

螺纹连接低阻力倒流防止器室内安装（不带水表）

图集号

12S108-1

审核

路志锋

校对

史长伟

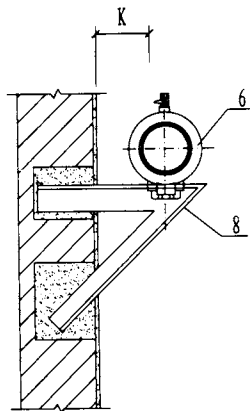
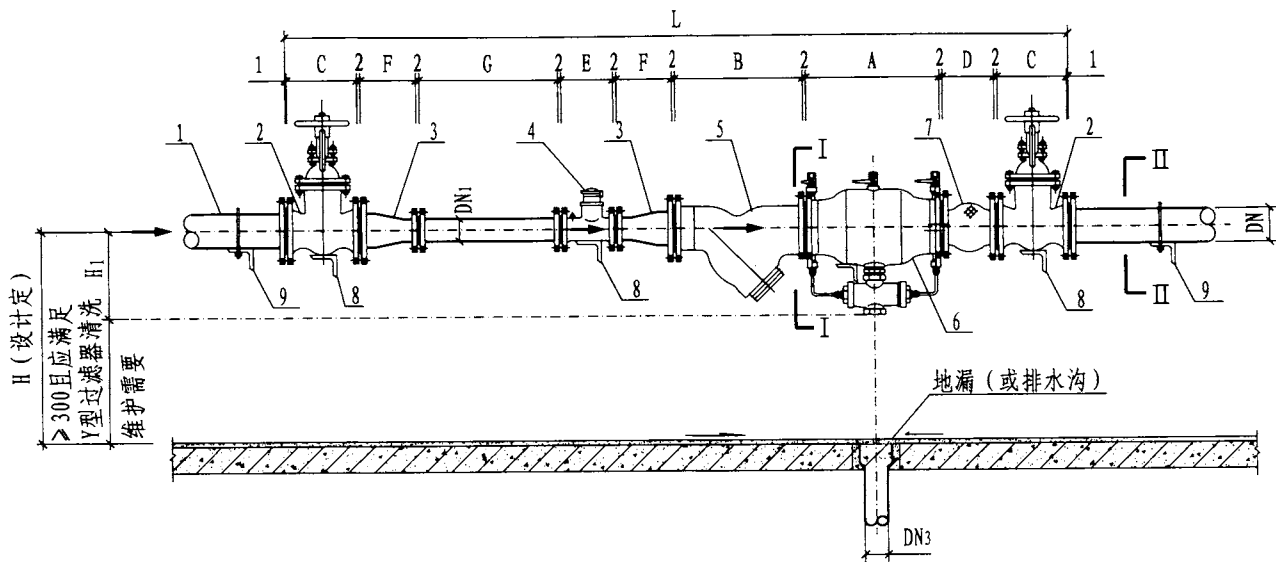
设计

李文

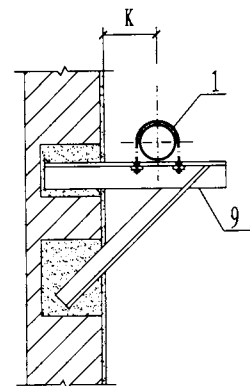
李文

页

34



I-I剖面图



II-II剖面图

主要器材表

编号	名称	型号规格	单位	数量	备注
1	给水管	DN	—	—	材质设计定
2	闸阀	DN Z41T-10 Z41H-16C	个	2	或采用切流阀、蝶阀
3	异径管	DN × DN1	个	2	—
4	水平螺翼式水表	DN ₁ LXLC-50~300直读式或远传式	只	1	或采用电磁流量计
5	Y型过滤器	DN PN=1.0MPa 1.6MPa	个	1	—
6	倒流防止器	DN PN=1.0MPa 1.6MPa	个	1	—
7	可曲挠橡胶管接头	DN PN=1.0MPa 1.6MPa	个	1	或采用管道伸缩器
8	阀件支架	—	个	4	参照03S402第51页
9	管道支架	—	个	2	参照03S402第51页

注:

1. 本图适用于LHS743X型低阻力倒流防止器阀组(带水表)室内明装,也可用于室外靠建筑物外墙安装。
2. 如采用电磁流量计,应注意满足仪表对前后直管段最小长度的要求。
3. 图中H由设计人员参照本图集第39页安装尺寸表中数据确定。
4. 安装在消防给水管道上的倒流防止器阀组是否配置过滤器,由设计人员根据现行消防规范的要求确定。
5. 地漏(或排水沟)的设置位置、规格、尺寸由工程设计人员确定。
6. 如倒流防止器阀组安装位置距墙面较远,用于固定阀组的支架可改用托架、支座或支墩。支架、托架及支座做法详见03S402《室内管道支架及吊架》,支墩可采用砖砌或采用C20混凝土浇筑。
7. 当有结冻可能时,应对倒流防止器阀组及明设管段采取防冻保温或电伴热措施。做法可参照03S401《管道和设备保温、防结露及电伴热》,由工程设计人员确定。

LHS743X型低阻力倒流防止器室内安装(带水表)

图集号

12S108-1

审核

路志锋

校对

史长伟

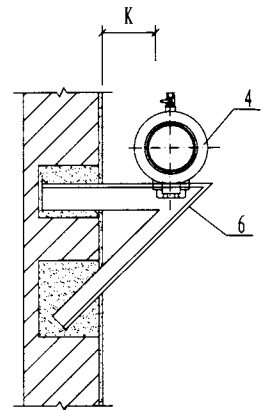
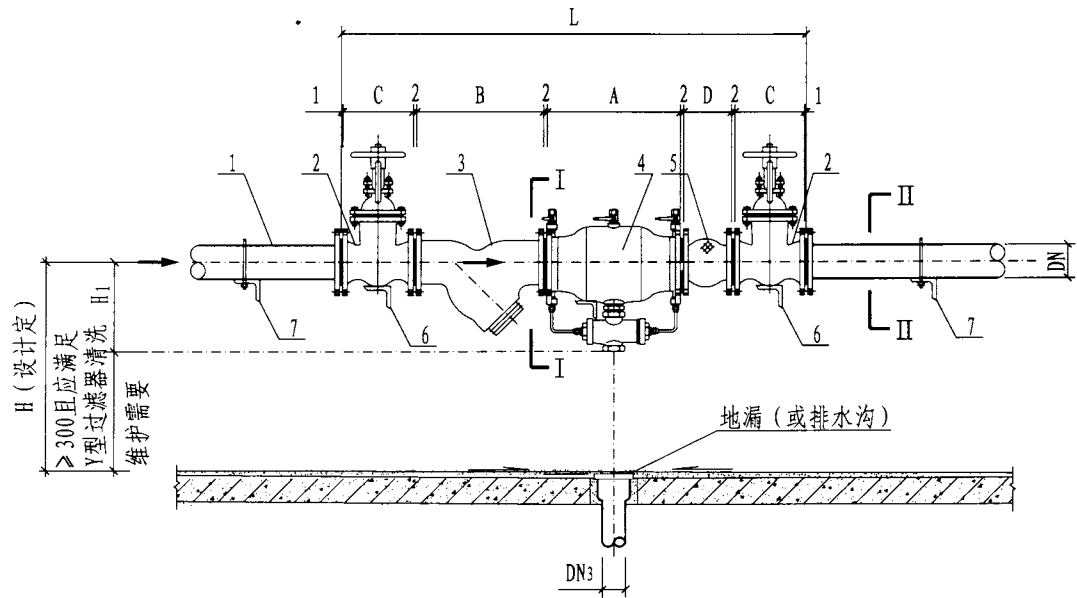
设计

李文

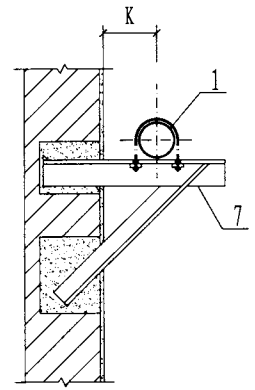
李文

页

35



I-I剖面图



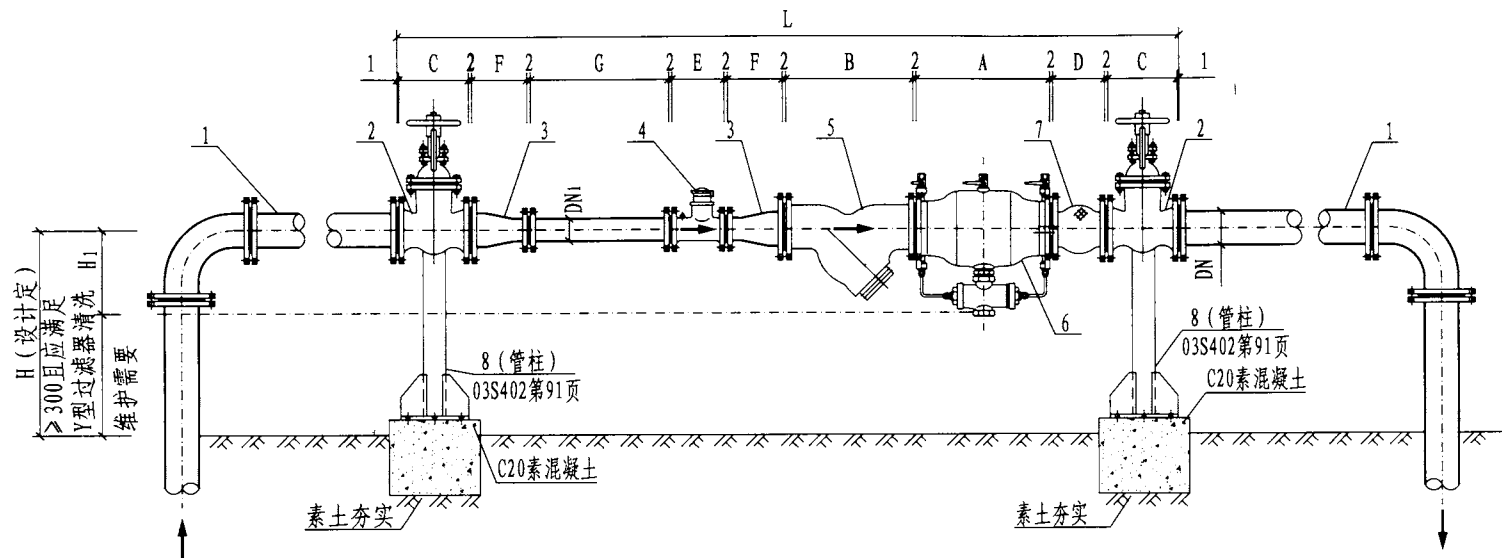
II-II剖面图

- 注:
1. 本图适用于LHS743X型低阻力倒流防止器阀组(不带水表)室内安装,也可用于室外靠建筑物外墙安装。
 2. 图中H由设计人员参照本图集第39页安装尺寸表中数据确定。
 3. 安装在消防给水管道上的倒流防止器阀组是否配置过滤器,由设计人员根据现行消防规范的要求确定。
 4. 地漏(或排水沟)的设置位置、规格、尺寸由工程设计人员确定。
 5. 如倒流防止器阀组安装位置距墙面较远,用于固定阀组的支架可改用托架、支座或支墩。支架、托架及支座做法详见03S402《室内管道支架及吊架》,支墩可采用砖砌或采用C20混凝土浇筑。
 6. 当有结冻可能时,应对倒流防止器阀组及明设管段采取防冻保温或电伴热措施。做法可参照03S401《管道和设备保温、防结露及电伴热》,由工程设计人员确定。

主要器材表

编号	名称	型号规格	单位	数量	备注
1	给水管	DN	—	—	管材材质设计定
2	闸阀	DN Z41T-10 Z41H-16C	—	2	或采用切流阀、蝶阀
3	Y型过滤器	DN PN=1.0MPa 1.6MPa	个	1	—
4	倒流防止器	DN PN=1.0MPa 1.6MPa	个	1	—
5	可曲挠橡胶管接头	DN PN=1.0MPa 1.6MPa	个	1	或采用管道伸缩器
6	阀件支架	—	个	3	参照03S402第51页
7	管道支架	—	个	2	参照03S402第51页

LHS743X型低阻力倒流防止器室内安装(不带水表)					图集号	12S108-1
审核	路志锋	路志锋	校对	史长伟	设计	李文 李文
					页	36



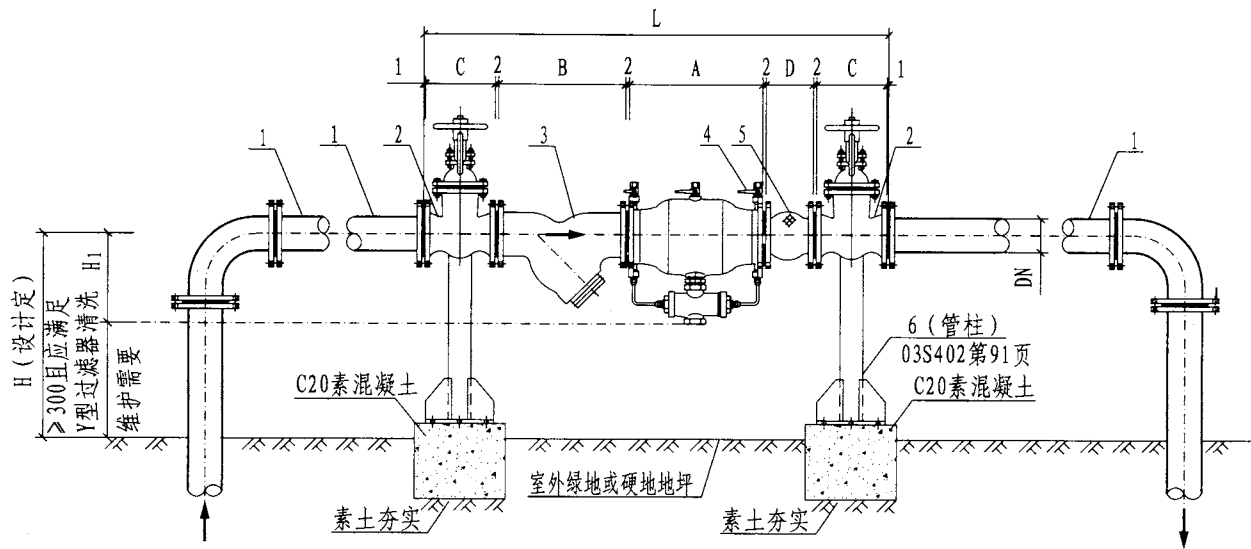
注:

1. 本图适用于LHS743X型低阻力倒流防止器阀组(带水表)室外非车行道、人行道地面上(非低洼处绿地或硬地)明装。
2. 如采用电磁流量计,应注意满足仪表对前后直管段最小长度的要求。
3. 图中H由设计人员参照本图集第39页安装尺寸表中数据确定。
4. 安装在消防给水管道上的倒流防止器阀组是否配置过滤器,由设计人员根据现行消防规范的要求确定。
5. 当有结冰可能时,应对倒流防止器阀组及明设管段采取防冻保温或电伴热措施。做法可参照03S401《管道和设备保温、防结露及电伴热》,由工程设计人员确定。
6. 倒流防止器及管道支架除按本图采用管柱外,设计人员也可根据实际情况采用砖砌或混凝土支墩。
7. 本图给水管按球墨铸铁管材及管件设计,也可根据需要采用其他材质给水管材及管件。

主要器材表

编号	名称	型号规格	单位	数量	备注
1	给水管	DN	—	—	球墨铸铁给水管
2	闸阀	DN Z41T-10 Z41H-16C	个	2	或采用蝶阀
3	异径管	DN × DN ₁	个	2	球墨铸铁
4	水平螺翼式水表	DN 1 LXLC-50~300 直读式或远传式	只	1	或采用电磁流量计
5	Y型过滤器	DN PN=1.0MPa PN=1.6MPa	个	1	—
6	倒流防止器	DN PN=1.0MPa PN=1.6MPa	个	1	—
7	可曲挠橡胶管接头	DN PN=1.0MPa PN=1.6MPa	个	1	或采用管道伸缩器
8	阀件支架	管柱	个	2	详见03S402第91页

LHS743X型低阻力倒流防止器室外地上安装(带水表)		图集号	12S108-1
审核	路志锋	校对	史长伟
设计	李文	页	37



主要器材表

编号	名称	型号规格	单位	数量	备注
1	给水管	DN	—	—	球墨铸铁给水管
2	闸阀	DN Z41T-10 Z41H-16C	个	2	或采用蝶阀
3	Y型过滤器	DN PN=1.0MPa PN=1.6MPa	个	1	—
4	倒流防止器	DN PN=1.0MPa PN=1.6MPa	个	1	—
5	可曲挠橡胶管接头	DN PN=1.0MPa PN=1.6MPa	个	1	或采用管道伸缩器
6	阀件支架	管柱	个	2	详见03S402第91页

注:

1. 本图适用于LHS743X型低阻力倒流防止器阀组（不带水表）室外非机动车道、人行道地面上（非低洼处绿地或硬地）明装。
2. 图中H由设计人员参照本图集第39页安装尺寸表中数据确定。
3. 安装在消防给水管道上的倒流防止器阀组是否配置过滤器，由设计人员根据现行消防规范的要求确定。
4. 当有冰冻可能时，应对倒流防止器阀组及明设管段采取防冻保温或电伴热措施。做法可参照03S401《管道和设备保温、防结露及电伴热》，由工程设计人员确定。
5. 倒流防止器及管道支架除按本图采用管柱外，设计人员也可根据实际情况采用砖砌或混凝土支墩。
6. 本图给水管按球墨铸铁管材及管件设计，也可根据需要采用其他材质给水管材及管件。

LHS743X型低阻力倒流防止器室外地上安装（不带水表）			图集号	12S108-1				
审核	路志锋	校对	史长伟	设计	李文	李文	页	38

LHS743X型倒流防止器安装（带水表）尺寸表

给水管管径 DN	水表型号 LXLC-DN ₁	室内、室外						B	C		D	E	F	G	K	DN ₃ >
		L		H >	H ₁	A	DN ₂		PN= 1.0MPa	PN= 1.6MPa						
		1.0MPa	1.6MPa													
50	LXLC-50	1494	1634	460	160	185	25	230	180	250	105	200	—	400	100	75
65	LXLC-50	1801	1941	500	166	210	25	290	195	265	115	200	89	400	110	75
80	LXLC-50	1886	2026	500	176	225	25	310	210	280	135	200	89	400	130	100
	LXLC-80	1969	2109									225	—	640		
100	LXLC-80	2297	2437	500	195	250	25	350	230	300	150	225	102	640	140	100
	LXLC-100	2274	2414									250	—	800		
150	LXLC-80	2728	2868	600	235	340	40	480	280	350	185	225	140	640	170	100
	LXLC-100	2913	3053									250	140	800		
	LXLC-150	3079	3219									300	—	1200		
200	LXLC-100	3132	3272	750	266	400	40	500	330	400	200	250	152	800	200	125
	LXLC-150	3582	3722									300	152	1200		
	LXLC-200	3724	3864									350	—	1600		

LHS743X型倒流防止器安装（不带水表）尺寸表

给水管管径 DN	室内、室外						B	C		D	K	DN ₃ >
	L		H >	H ₁	A	DN ₂		PN= 1.0MPa	PN= 1.6MPa			
	1.0MPa	1.6MPa										
50	890	1030	460	160	185	25	230	180	250	105	100	75
65	1015	1155	500	166	210	25	290	195	265	115	110	75
80	1100	1240	500	176	225	25	310	210	280	135	130	100
100	1220	1360	500	195	250	25	350	230	300	150	140	100
150	1575	1715	600	235	340	40	480	280	350	185	170	100
200	1770	1910	750	266	400	40	500	330	400	200	200	125

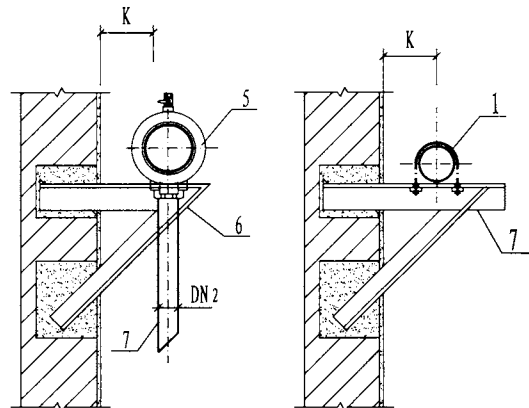
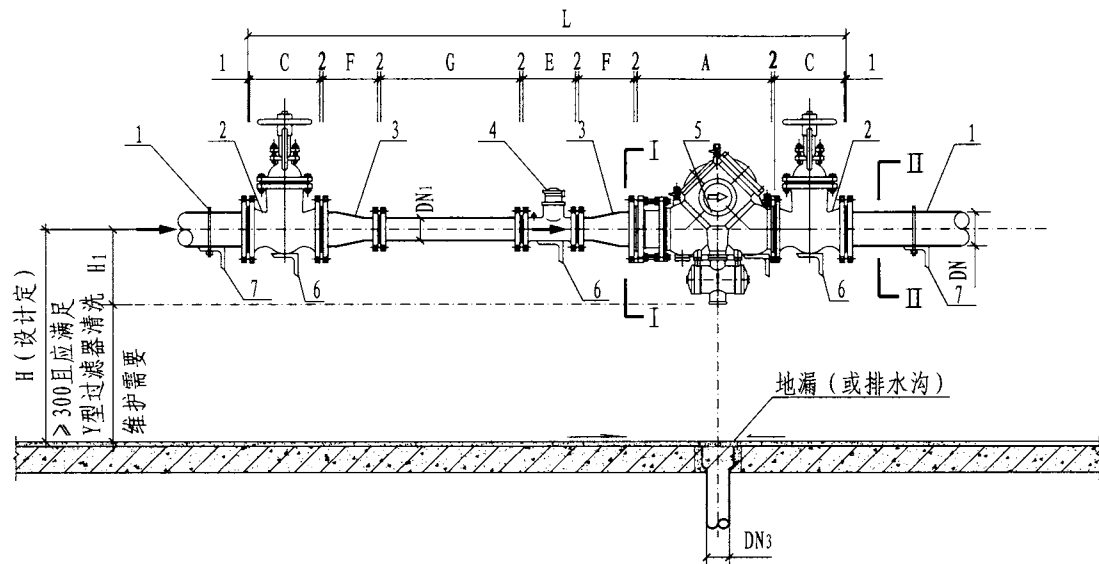
注:1.控制阀门、水表、Y型过滤器、可曲挠橡胶管接头、异径管等组件长度各生产厂家配套产品或其他型号、材质产品会有差异,倒流防止器阀组安装总长度L也将随之改变。
2.安装空间较小时,控制阀可采用切流阀,其外形及尺寸见本图集第94、95页。

LHS743X型低阻力倒流防止器安装尺寸表

图集号

12S108-1

审核 路志锋 校对 史长伟 设计 李文 页 39



I-I剖面图

II-II剖面图

主要器材表

编号	名称	型号规格	单位	数量	备注
1	给水管	DN	—	—	球墨铸铁给水管
2	闸阀	DN Z41T-10 Z41H-16C	个	2	或采用蝶阀
3	异径管	DN × DN ₁	个	2	球墨铸铁
4	水平螺翼式水表	DN 1 LXLX-50~300 直读式或远传式	只	1	或采用电磁流量计
5	倒流防止器	DN PN=1.0MPa PN=1.6MPa	个	1	—
6	阀件支架	—	个	3	详见03S402第51页
7	管道支架	—	个	2	详见03S402第51页

注:

1. 本图适用于LHS745X型低阻力倒流防止器阀组(带水表)室内明装,也可用于室外靠建筑物外墙安装。
2. 如采用电磁流量计,应注意满足仪表对前后直管段最小长度的要求。
3. 图中H由设计人员参照本图集第44页安装尺寸表中数据确定。
4. 地漏(或排水沟)的设置位置、规格、尺寸由工程设计人员确定。
5. 如倒流防止器阀组安装位置距墙面较远,用于固定阀组的支架可改用托架、支座或支墩。支架、托架及支座做法详见03S402《室内管道支架及吊架》,支墩可采用砖砌或采用C20混凝土浇筑。
6. 当有结冻可能时,应对倒流防止器阀组及明设管段采取防冻保温或电伴热措施。做法可参照03S401《管道和设备保温、防结露及电伴热》,由工程设计人员确定。

LHS745X型低阻力倒流防止器室内安装(带水表)

图集号

12S108-1

审核 路志锋

路志锋

校对 史长伟

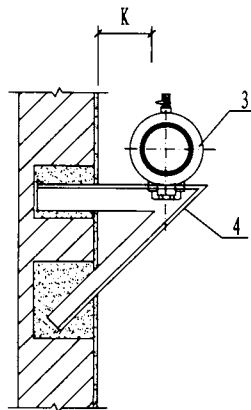
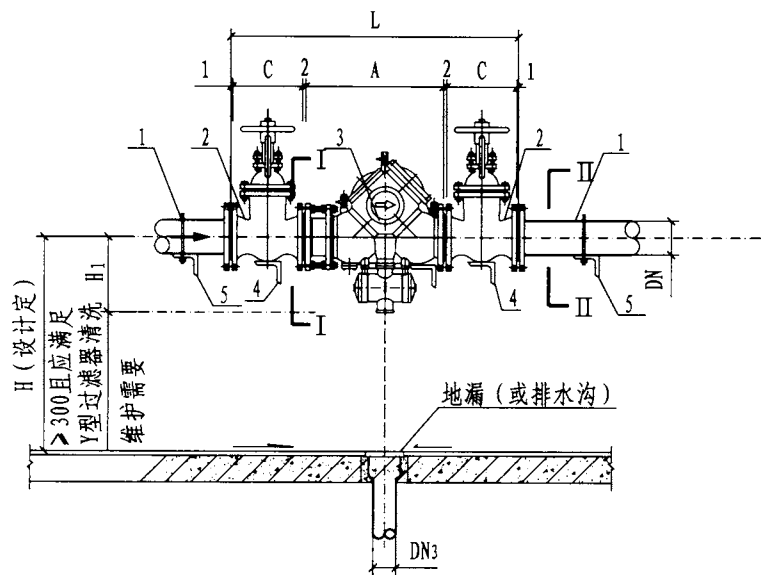
史长伟

设计 李文

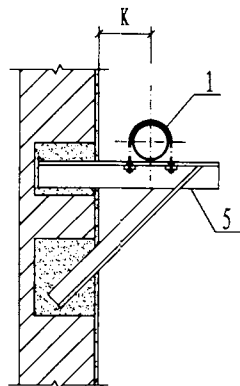
李文

页

40



I-I剖面图



II-II剖面图

注:

1. 本图适用于LHS745X型低阻力倒流防止器阀组(不带水表)室内明装,也可用于室外靠建筑物外墙安装。
2. 图中H由设计人员参照本图集第44页安装尺寸表中数据确定。
3. 地漏(或排水沟)的设置位置、规格、尺寸由工程设计人员确定。
4. 如倒流防止器阀组安装位置距墙面较远,用于固定阀组的支架可采用托架、支座或支墩。支架、托架及支座做法详见03S402《室内管道支架及吊架》,支墩可采用砖砌或采用C20混凝土浇筑。
5. 当有结冻可能时,应对倒流防止器阀组及明设管段采取防冻保温或电伴热措施。做法可参照03S401《管道和设备保温、防结露及电伴热》,由工程设计人员确定。

主要器材表

编号	名称	型号规格	单位	数量	备注
1	给水管	DN	—	—	管材材质设计定
2	闸阀	DN Z41T-10 Z41H-16C	—	2	或采用球阀、蝶阀
3	倒流防止器	DN PN=1.0MPa 1.6MPa	个	1	—
4	阀件支架	—	个	3	参照03S402第51页
5	管道支架	—	个	2	参照03S402第51页

LHS745X型低阻力倒流防止器室内安装(不带水表)

图集号

12S108-1

审核 路志锋

校对 史长伟

设计 李文

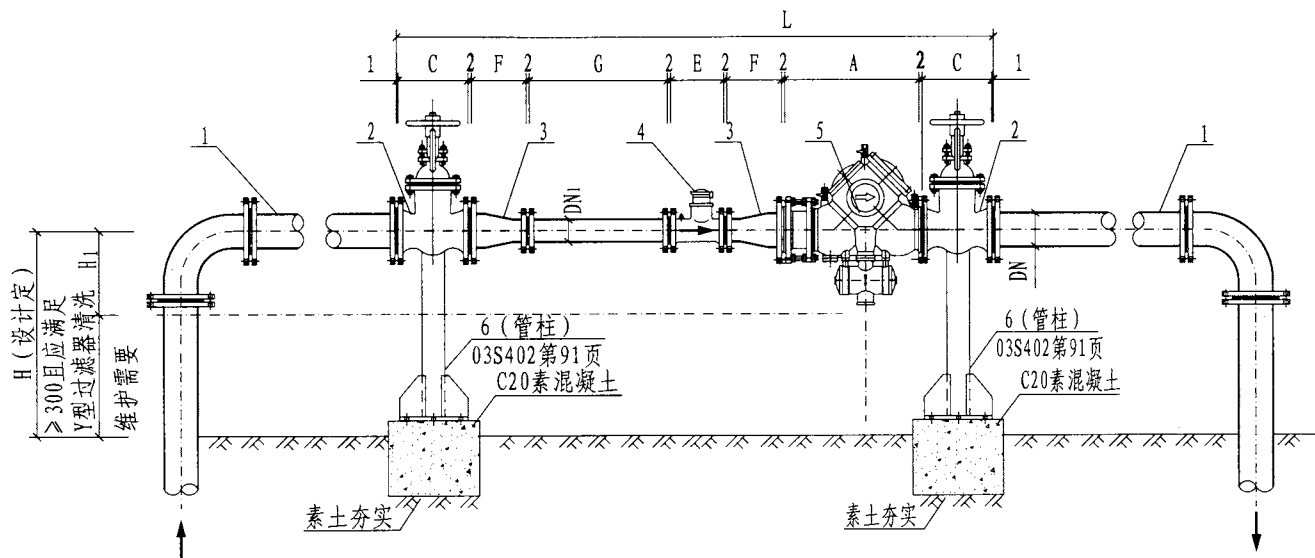
李文

李文

李文

李文

页 41



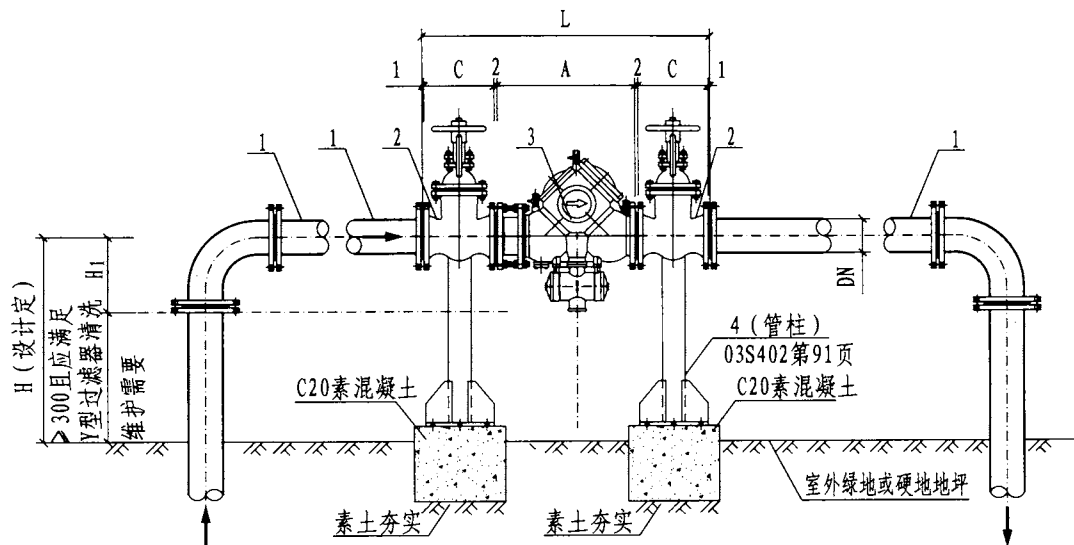
主要器材表

编号	名称	型号规格	单位	数量	备注
1	给水管	DN	—	—	球墨铸铁给水管
2	闸阀	DN Z41T-10 Z41H-16C	个	2	或采用蝶阀
3	异径管	DN × DN1	个	2	球墨铸铁
4	水平蝶翼式水表	DN 1 LXL C-50~300 直读式或远传式	只	1	或采用电磁流量计
5	倒流防止器	DN PN=1.0MPa PN=1.6MPa	个	1	—
6	阀件支架	管柱	个	2	详见03S402第91页

注:

1. 本图适用于LHS745X型低阻力倒流防止器阀组(带水表)室外非机动车道、人行道地面上(非低洼处绿地或硬地)明装。
2. 如采用电磁流量计,应注意满足仪表对前后直管段最小长度的要求。
3. 图中H由设计人员参照本图集第44页安装尺寸表中数据确定。
4. 当有结冻可能时,应对倒流防止器阀组及明设管段采取防冻保温或电伴热措施。做法可参照03S401《管道和设备保温、防结露及电伴热》,由工程设计人员确定。
5. 倒流防止器及管道支架除按本图采用管柱外,设计人员也可根据实际情况采用砖砌或混凝土支墩。
6. 本图给水管按球墨铸铁管材及管件设计,也可根据需要采用其他材质给水管材及管件。

LHS745X型低阻力倒流防止器室外地上安装(带水表)					图集号	12S108-1				
审核	路志锋	路志锋	校对	史长伟	史长伟	设计	李文	李文	页	42



注:

1. 本图适用于LHS745X型低阻力倒流防止器阀组（不带水表）室外非车行道、人行道地面上（非低洼处绿地或硬地）明装。
2. 图中H由设计人员参照本图集第44页安装尺寸表中数据确定。
3. 当有结冻可能时，应对倒流防止器阀组及明设管段采取防冻保温或电伴热措施。做法可参照03S401《管道和设备保温、防结露及电伴热》，由工程设计人员确定。
4. 倒流防止器及管道支架除按本图采用管柱外，设计人员也可根据实际情况采用砖砌或混凝土支墩。
5. 本图给水管按球墨铸铁管材及管件设计，也可根据需要采用其他材质给水管材及管件。

主要器材表

编号	名称	型号规格	单位	数量	备注
1	给水管	DN	—	—	球墨铸铁给水管
2	闸阀	DN Z41T-10 Z41H-16C	个	2	或采用蝶阀
3	倒流防止器	DN PN=1.0MPa PN=1.6MPa	个	1	—
4	阀门支架	管柱	个	2	详见03S402第91页

LHS745X型低阻力倒流防止器室外地上安装（不带水表）		图集号	12S108-1
审核	路志锋	校对	史长伟
设计	李文	页	43

LHS745X型倒流防止器安装（带水表）尺寸表

给水管 DN	水表型号 LXLC-DN ₁	室内、室外							C		E	F	G	K	DN ₃ >		
		L				H >	H ₁	A	DN ₂	1.0MPa						1.6MPa	
		1.0MPa		1.6MPa													
65	LXLC-50	1617	1757	500	190	420	32	195	265	200	89	400	110	80			
80	LXLC-50	1688	1828	520	210	450	40	210	280	200	102	400	130	100			
	LXLC-80	1745	1885												225	-	640
100	LXLC-80	2043	2213	550	230	500	40	230	300	225	102	640	140	100			
	LXLC-100	2020	2190												250	-	800
150	LXLC-80	2319	2459	600	285	600	50	280	350	225	140	640	180	125			
	LXLC-100	2504	2644												250	140	800
	LXLC-150	2670	2810												300	-	1200
200	LXLC-100	2788	2928	700	200	760	50	330	400	250	152	800	200	125			
	LXLC-150	3238	3378												300	152	1200
	LXLC-200	3380	3520												350	-	1600
250	LXLC-150	3580	3720	800	280	950	65	380	450	300	178	1200	250	150			
	LXLC-200	4030	4170												350	178	1600
300	LXLC-200	4364	4524	800	285	1070	65	420	500	350	245	1600	300	150			
	LXLC-300	4820	4980												500	-	2400
350	LXLC-300	5684	5880	850	335	1270	80	450	550	500	300	2400	350	200			
400	LXLC-300	5904	6144	900	385	1430	80	480	600	500	300	2400	400	200			
	LXLC-400	6200	6440												600	-	3200

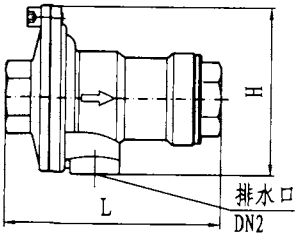
LHS745X型倒流防止器安装（不带水表）尺寸表

给水管 DN	室内、室外						C		K	DN ₃ >
	L		H >	H ₁	A	DN ₂	1.0MPa	1.6MPa		
	1.0MPa	1.6MPa								
65	816	956	500	190	420	32	195	265	110	80
80	876	1016	520	210	450	40	210	280	130	100
100	966	1106	550	230	500	40	230	300	140	100
150	1166	1306	600	285	600	50	280	350	180	125
200	1426	1566	700	200	760	50	330	400	200	125
250	1716	1856	800	280	950	65	380	450	250	150
300	1916	2076	800	285	1070	65	420	500	300	150
350	2176	2376	850	335	1270	80	450	550	350	200
400	2396	2636	900	385	1430	80	480	600	400	200

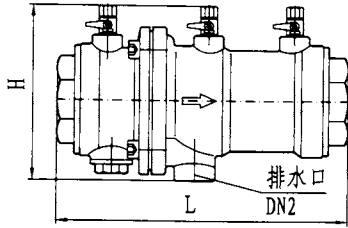
注:1. 控制阀门、水表、异径管等组件长度各生产厂家配套产品或其他型号、材质产品会有差异, 倒流防止器阀组安装总长度L也将随之改变。
2. 安装空间较小时, 控制阀可采用切流阀, 其外形及尺寸见本图集第94、95页。

LHS745X型低阻力倒流防止器安装尺寸表

图集号 12S108-1



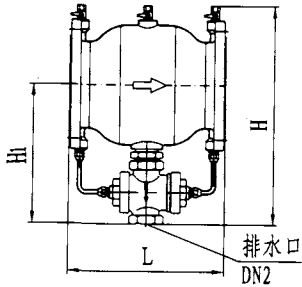
LHS711X型外形



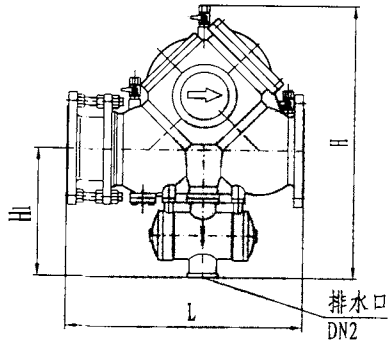
LHS712X型外形

低阻力倒流防止器（螺纹）外形尺寸表

型号	结构形式	公称尺寸 DN	结构长度 L	总高度 H	进/出水口 内螺纹 (in)	排水口 内螺纹 (in)	重量 (kg)	材质
LHS711X-16P.	内置排水式	15	107	75	1/2	1/2	1.9	全不锈钢
		20	110	80	3/4	1/2	2.3	
		25	114	85	1	1/2	2.8	
LHS712X-16P	内置排水过滤式	32	240	128	1 1/4	1/2	4.2	
		40	245	145	1 1/2	1/2	4.8	
		50	255	172	2	3/4	6.5	



LHS743X型外形



LHS745X型外形

低阻力倒流防止器（法兰）外形尺寸表

型号	结构形式	公称压力 PN	公称尺寸 DN	结构长度 L		总高度 H	中心距排水口 高度 H ₁	排水口尺寸 DN2	PN=1.0MPa				PN=1.6MPa			
				无伸缩 法兰	带伸缩 法兰				连接法兰			重量 (kg)	连接法兰			重量 (kg)
									D	φ	n-d		D	φ	n-d	
LHS743X型	直流式	PN10	50	185	—	270	160	25	165	125	4-φ18	11.5	165	125	4-φ18	11.5
			65	210	—	286	166	25	185	145	4-φ18	13.6	185	145	4-φ18	13.6
			80	225	—	310	176	25	200	160	8-φ18	18.8	200	160	8-φ18	18.8
		PN16	100	250	—	335	195	25	220	180	8-φ18	26.5	220	180	8-φ18	26.5
			150	340	—	410	235	40	285	240	8-φ22	52.5	285	240	8-φ22	52.5
			200	400	—	466	266	40	340	295	8-φ22	78	340	295	12-φ22	78
LHS745X型	在线维护过滤式	PN10	65	—	420	330	190	32	185	145	4-φ18	40	185	145	4-φ18	40
			80	—	450	350	210	40	200	160	8-φ18	55	200	160	8-φ18	55
			100	—	500	385	230	40	220	180	8-φ18	75	220	180	8-φ18	75
		PN16	150	—	600	510	285	50	285	240	8-φ22	105	285	240	8-φ22	105
			200	—	760	670	200	50	340	295	8-φ22	180	340	295	12-φ22	180
			250	—	950	820	280	65	395	350	12-φ22	285	405	355	12-φ26	285
			300	—	1070	940	285	65	445	400	12-φ22	380	460	410	12-φ26	380
			350	—	1270	1050	335	80	505	460	16-φ22	580	520	470	16-φ26	580
			400	—	1430	1250	385	80	565	515	16-φ26	810	580	525	16-φ30	810

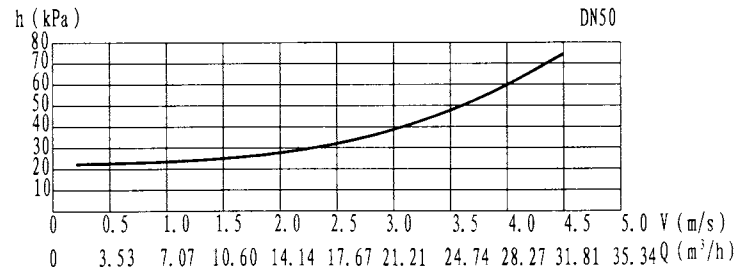
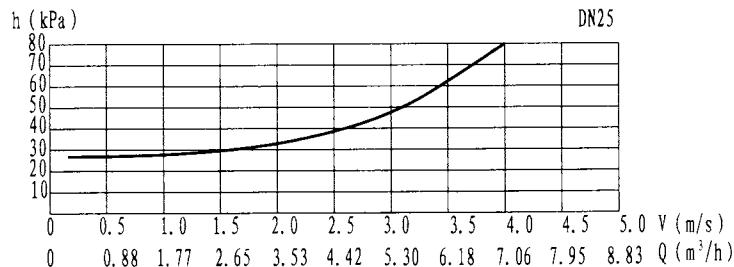
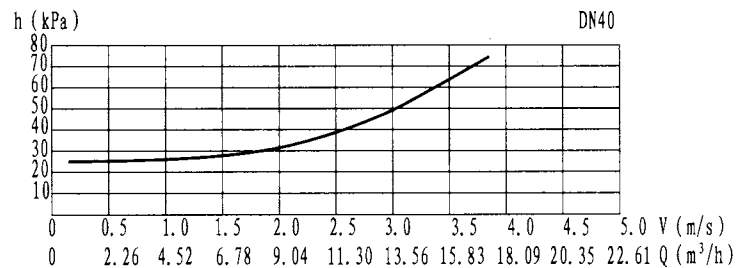
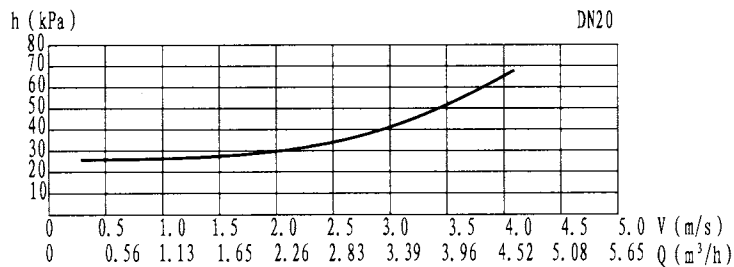
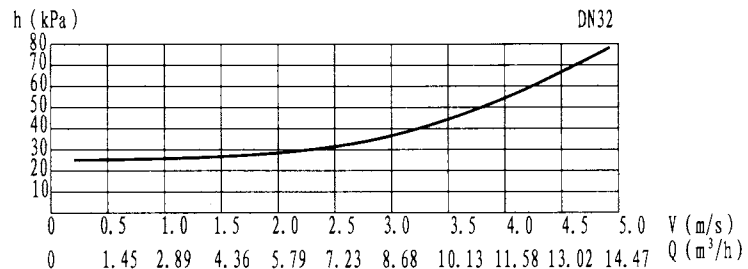
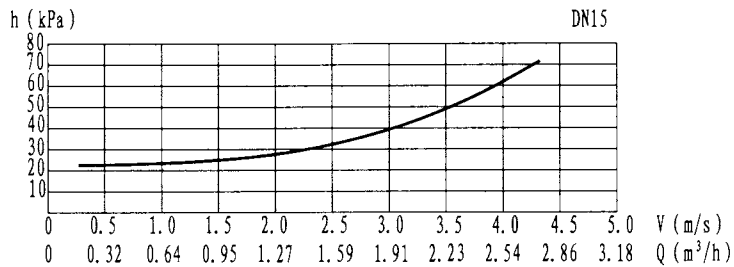
阀体材质 LHS743X型：壳体为球墨铸铁或不锈钢；内件为不锈钢。LHS745X型：壳体为球墨铸铁；内件为不锈钢。

注：LHS系列倒流防止器根据行业标准《低阻力倒流防止器》
JB/T 11151-2011及上海上龙阀门厂提供的技术资料编制。

LHS系列低阻力倒流防止器外形及尺寸表

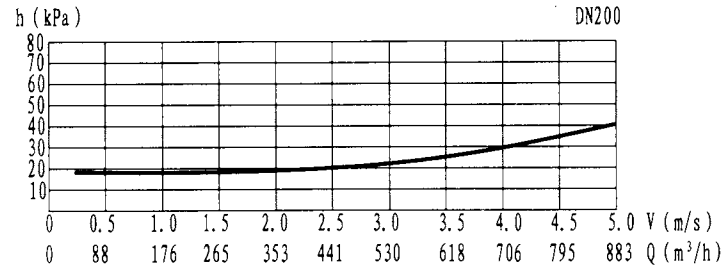
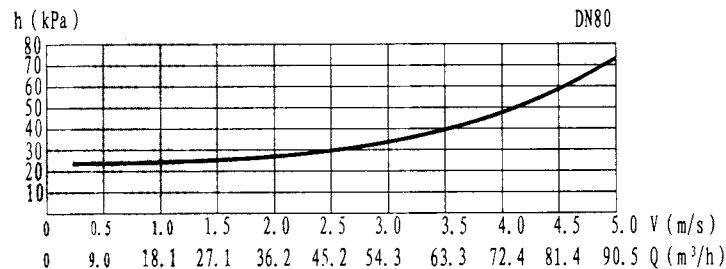
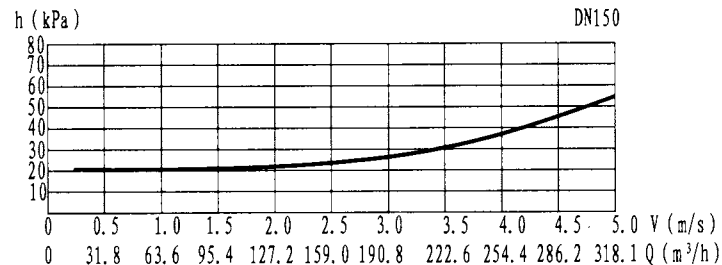
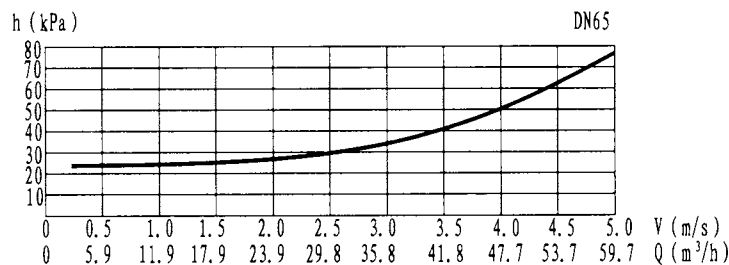
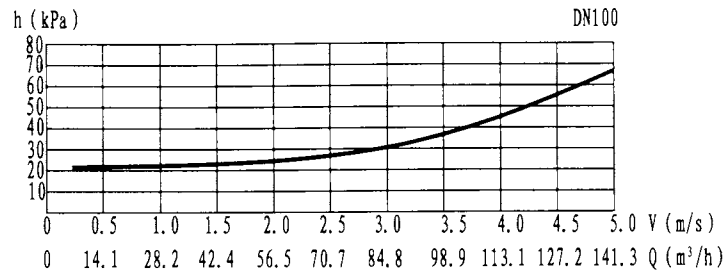
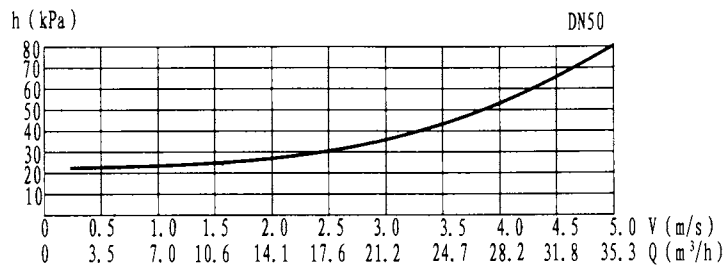
图集号 12S108-1

审核 路志锋 校对 史长伟 设计 李文 李文



注：LHS712X型的水头损失中不含内置过滤网的水头损失。

LHS711X/712X型低阻力倒流防止器水头损失表				图集号	12S108-1
审核	路志锋	校对	李文	设计	史长伟
				页	46



LHS743X型低阻力倒流防止器水头损失表

图集号

12S108-1

审核

路志锋

校对

李文

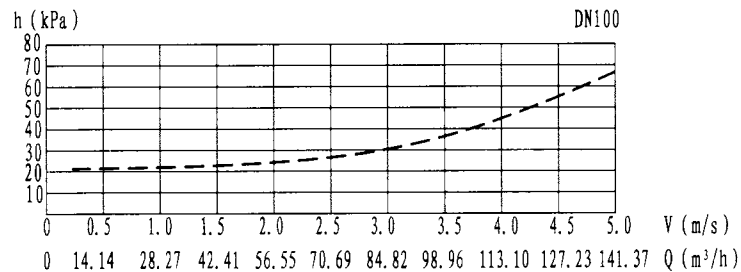
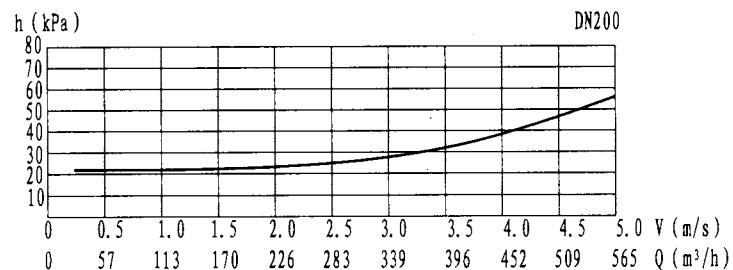
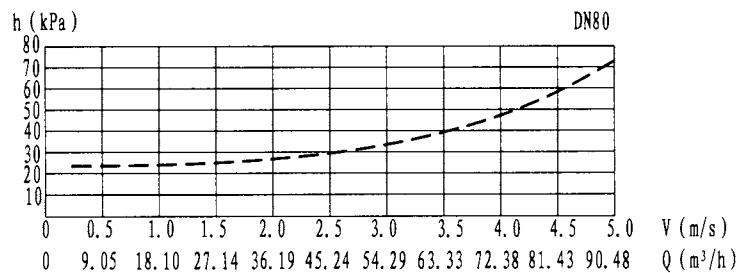
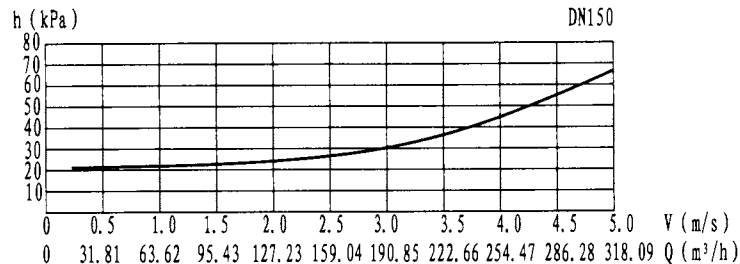
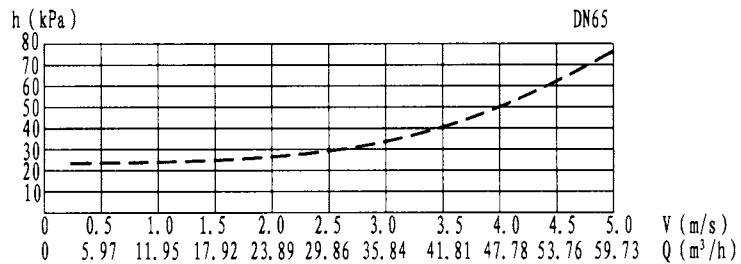
设计

史长伟

史长伟

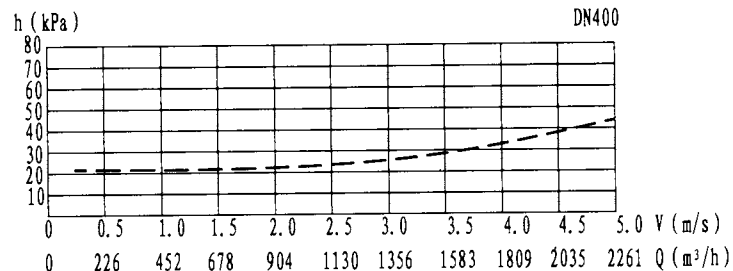
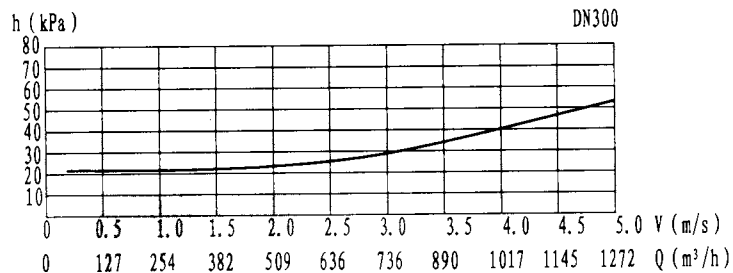
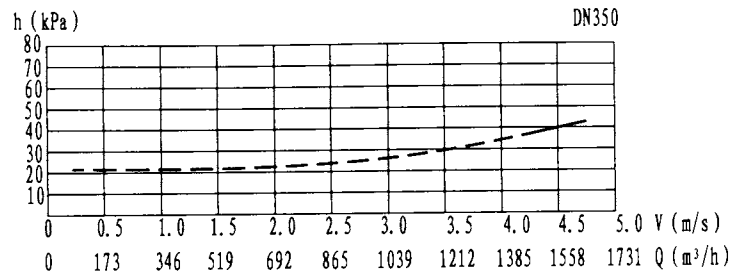
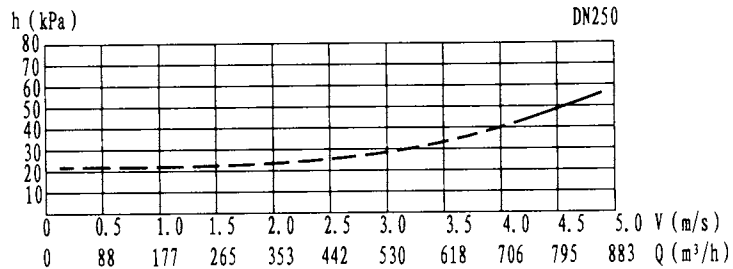
页

47



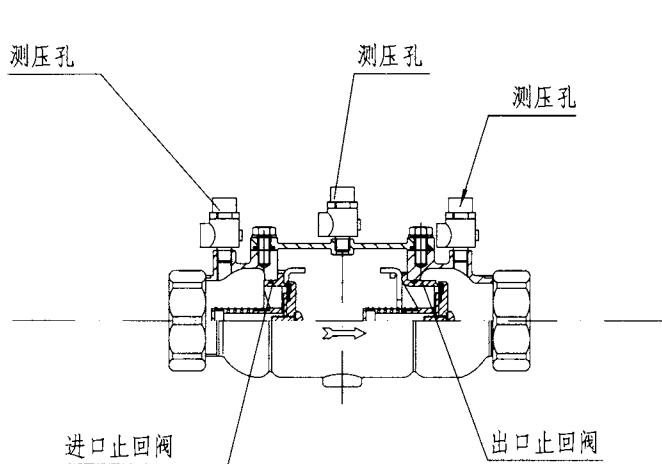
注：图中实线为实测曲线，虚线为理论推导曲线。

LHS745X型低阻力倒流防止器水头损失表						图集号	12S108-1
审核	路志锋	校对	李文	设计	史长伟	页	48



注：图中实线为实测曲线，虚线为理论推导曲线。

LHS745X型低阻力倒流防止器水头损失表					图集号	12S108-1				
审核	路志锋	路志锋	校对	李文	李文	设计	史长伟	史长伟	页	49

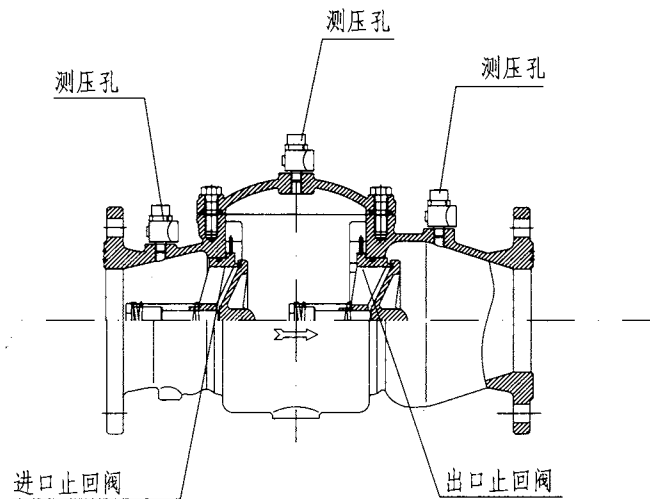


螺纹连接双止回阀倒流防止器构造示意图

1. 双止回阀倒流防止器工作原理:

双止回阀倒流防止器由进口止回阀、出口止回阀、测压孔等组成。正常工作状态时，进、出口止回阀在上游压力水的作用下被打开，压力水正常流动。当上游水压力降低或下游水压力升高时，管路形成背压，这时两个止回阀同时关闭，防止下游可能被污染的水倒流至上游水管。

测压孔用来检验产品故障，保证产品的正常工作。



法兰连接双止回阀倒流防止器构造示意图

2. 水头损失:

不同厂家,相应流速下的水头损失详见有关系列产品水头损失曲线。

双止回阀倒流防止器构造及工作原理

图集号

12S108-1

审核

路志锋

路志锋

校对

史长伟

史长伟

设计

李文

李文

页

50

性能检验项目表

项目	试验条件	试验结果
阀体强度	阀体应承受1.5倍公称压力的静水压、持压时间不少于10min	无渗漏、冒汗及可见性变形。对不合格的阀体不应进行修补
整机强度	整机组装后, 承受1.5倍公称压力的静水压、持压时间不少于10min	无渗漏、无损伤
	向整机内腔施压至1.5倍公称压力的静水压、然后在3s内将压力降为零, 再缓慢地升压到1.5倍公称压力循环两次	组件的任何零件不应损坏或永久性变形
止回阀开启方向密封	分别向进、出水止回阀的开启方向施加7kPa静水压, 保持5min	止回阀应无可见性渗漏
止回阀关闭方向密封	分别向进、出水止回阀的关闭方向施加1.1倍公称压力的静水压, 保持5min	止回阀应无可见性渗漏
压力损失	介质流速为2m/s时	最大允许压力损失不应大于40kPa

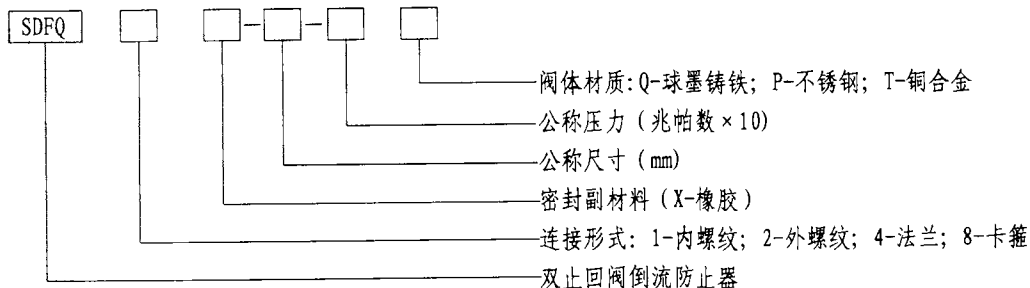
注: 当止回阀倒流防止器用于生活饮用水时, 应符合《生活饮用水输配水设备及防护材料的安全性评价标准》GB/T 17219的要求。

主要零件材料表

主要零件	材料名称
阀体、阀盖、阀瓣	球墨铸铁、不锈钢、铜合金
阀杆、与水接触的紧固件	不锈钢
阀座	不锈钢、青铜、塑料
橡胶密封件	丁腈橡胶、三元乙丙橡胶、氯丁橡胶
弹簧	不锈钢、60Si2Mn

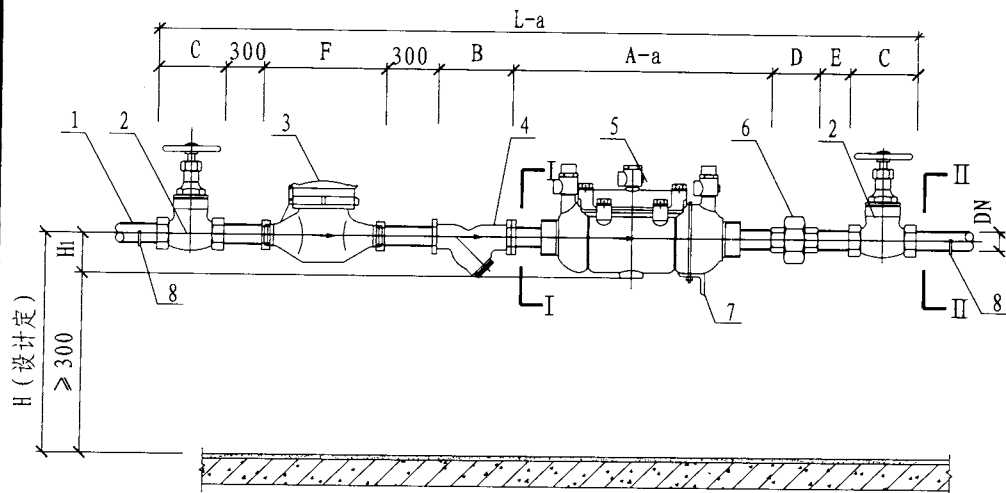
型号编制:

双止回阀倒流防止器型号编制, 由字母和数字组成, 表示方法如下:



注: 图中各参编企业产品型号与以上规则暂时略有不同。

双止回阀倒流防止器检验				图集号	12S108-1
审核	路志锋	校对	史长伟	设计	李文
				页	51

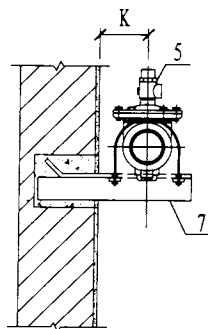


安装尺寸表

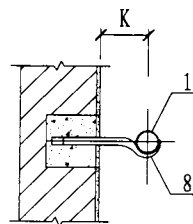
给水管 DN	YQ系列			SHS系列			WT-007系列			a	B	C	D	E	F	K
	L	H1	A	L	H1	A	L	H1	A							
15	1215	50	160	—	—	—	1182	55	127	15	100	56	48	30	165	70
20	1282	50	160	1204	24	82	1279	23	157	19	110	67	53	30	195	80
25	1391	65	190	1301	25	100	1392	28	191	22	125	78	60	35	225	80
32	1451	65	190	1378	31	117	1508	43	241	26	150	88	65	40	230	90
40	1560	70	233	1447	36	120	1569	35	248	28	165	104	69	40	245	100
50	1671	70	233	1604	48	166	1778	57	340	32	190	120	78	50	280	100

注:1. 安装尺寸表中a值为倒流防止器两端外螺纹拧入管件内螺纹的最大长度。
2. 控制阀门、Y型过滤器、活接头等组件长度各生产厂家配套产品或其他型号、材质产品会有差异,倒流防止器阀组安装总长度L也将随之改变。

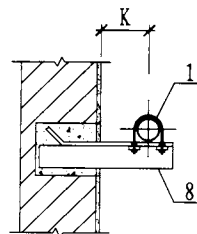
- 注:1. 本图适用于螺纹连接双止回阀倒流防止器阀组(带水表)室内明装和室外靠建筑物外墙安装。
2. 图中水表按照旋翼式水表绘制。设计人员也可根据需要选用其他类型水表。
3. 倒流防止器阀组支架做法详见03S402《室内管道支架及吊架》。
4. 当有结冻可能时,应对倒流防止器阀组及明设管段采取防冻保温措施。做法可参照03S401《管道和设备保温、防结露及电伴热》,由工程设计人员确定。



I-I剖面图



II-II剖面图
(托钩)



II-II剖面图
(托架)

主要器材表

编号	名称	型号规格	单位	数量	备注
1	给水管	DN	—	—	材质设计定
2	铜截止阀	J15W~16T DN	个	2	或采用闸阀、球阀
3	水表	LXS-15E~50E	只	1	或采用其他类型水表
4	Y型过滤器	DN PN=1.6MPa	个	1	铜质
5	倒流防止器	DN PN=1.6MPa	个	1	—
6	活接头	DN	个	1	—
7	托架	L45×4	个	1	03S402第59页
8	托钩(或托架)	—	个	2	03S402第48、51页

螺纹连接双止回阀倒流防止器室内安装(带水表)

图集号

12S108-1

审核 路志锋

路志锋

校对 史长伟

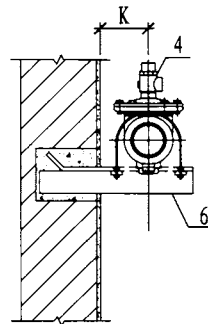
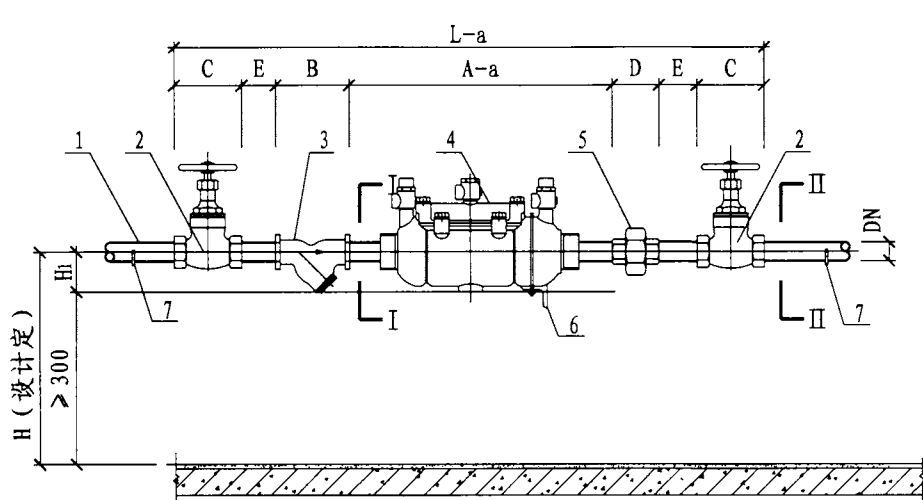
史长伟

设计 李文

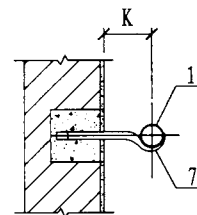
李文

页

52

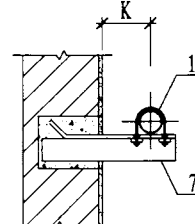


I-I剖面图



II-II剖面图

(托钩)



II-II剖面图

(托架)

安装尺寸表

给水管 DN	YQ系列			SHS系列			WT-007系列			a	B	C	D	E	K
	L	H1	A	L	H1	A	L	H1	A						
15	485	50	160	—	—	—	447	55	127	15	100	56	48	30	70
20	522	50	160	439	24	82	414	23	157	19	110	67	53	30	80
25	601	65	190	511	25	100	602	28	191	22	125	78	60	35	80
32	661	65	190	588	31	117	712	43	241	26	150	88	65	40	90
40	754	70	233	642	36	120	764	35	248	28	165	104	69	40	100
50	841	70	233	774	48	166	948	57	340	32	190	120	78	50	100

注:1. 安装尺寸表中a值为倒流防止器两端外螺纹拧入管件内螺纹的最大长度。
2. 控制阀门、Y型过滤器、活接头等组件长度各生产厂家配套产品或其他型号、材质产品会有差异,倒流防止器阀组安装总长度L也将随之改变。

- 注:1. 本图适用于螺纹连接双止回阀倒流防止器阀组(不带水表)室内明装和室外靠建筑物外墙安装。
2. 倒流防止器阀组支架做法详见03S402《室内管道支架及吊架》。
3. 当有结冻可能时,应对倒流防止器阀组及明设管段采取防冻保温措施。做法可参照03S401《管道和设备保温、防结露及电伴热》,由工程设计人员确定。

主要器材表

编号	名称	型号规格	单位	数量	备注
1	给水管	DN	—	—	材质设计定
2	铜截止阀	J15W-16T DN	个	2	或采用闸阀、球阀
3	Y型过滤器	DN PN=1.6MPa	个	1	铜质
4	倒流防止器	DN PN=1.6MPa	个	1	—
5	活接头	DN	个	1	—
6	托架	L45×4	个	1	03S402第59页
7	托钩(或托架)	—	个	2	03S402第48、51页

螺纹连接双止回阀倒流防止器室内安装(不带水表)

图集号

12S108-1

审核 路志锋

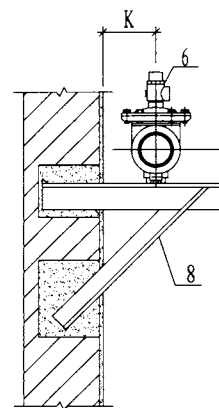
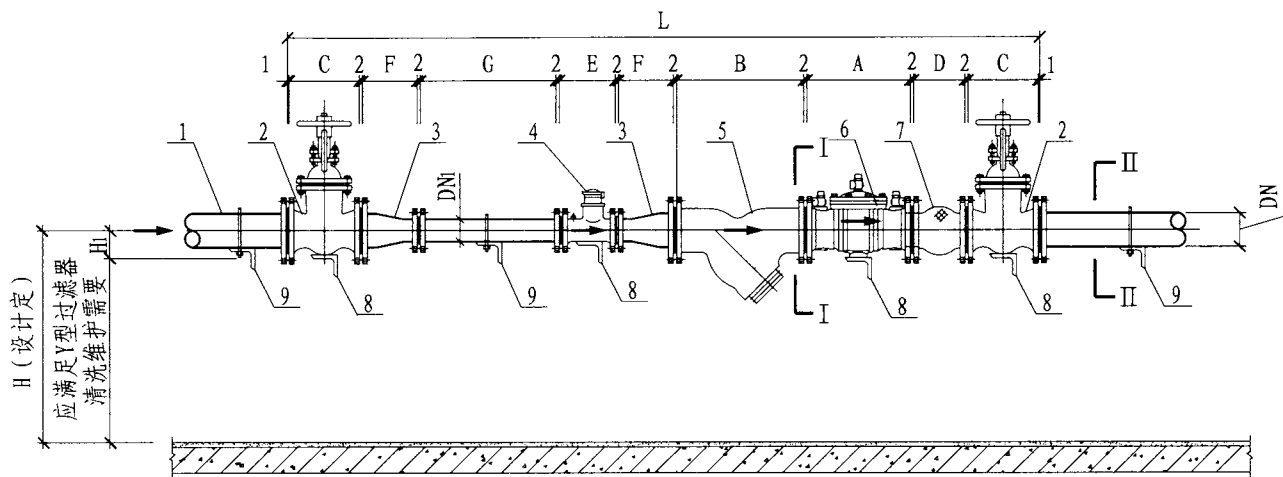
校对 史长伟

设计 李文

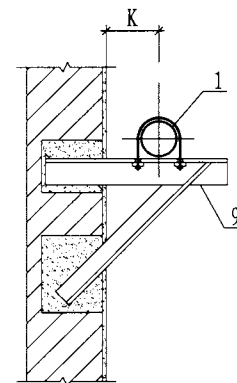
李文

页

53



I-I剖面图



II-II剖面图

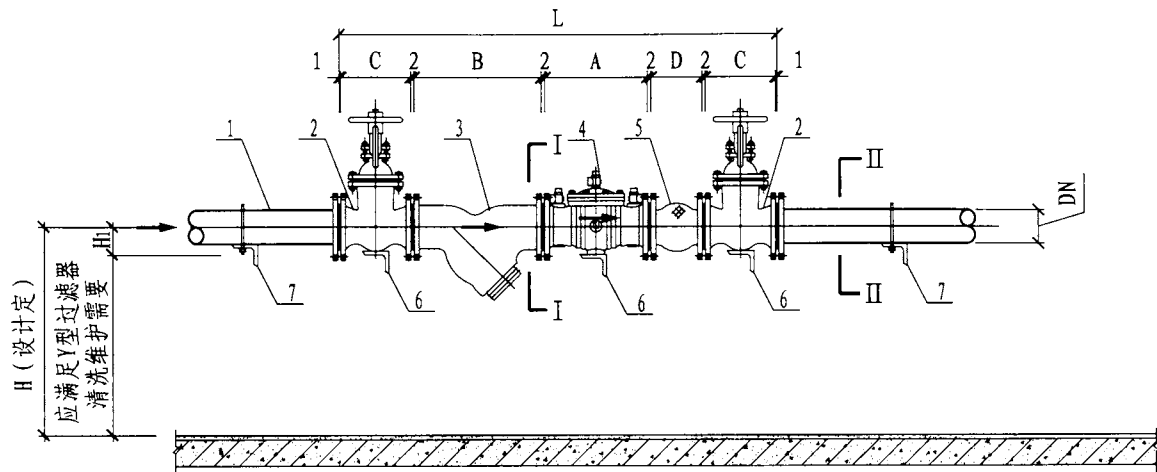
主要器材表

编号	名称	型号规格	单位	数量	备注
1	给水管	DN	—	—	材质设计定
2	闸阀	DN Z41T-10 Z41H-16C	个	2	或采用切流阀、蝶阀
3	异径管	DN × DN ₁	个	2	—
4	水平螺翼式水表	DN ₁ LXLCS50~300 直读式或远传式	只	1	或采用电磁流量计
5	Y型过滤器	DN PN=1.0MPa 1.6MPa	个	1	—
6	倒流防止器	DN PN=1.0MPa 1.6MPa	个	1	—
7	可曲挠橡胶管接头	DN PN=1.0MPa 1.6MPa	个	1	或采用管道伸缩器
8	阀件支架	—	个	4	参照03S402第59页
9	管道支架	—	个	2	参照03S402第59页

注:

1. 本图适用于法兰连接倒双止回阀流防止器阀组（带水表）室内明装，也可用于室外靠建筑物外墙安装。
2. 如采用电磁流量计，应注意满足仪表对前后直管段最小长度的要求。
3. 图中H由设计人员参照本图集第56页安装尺寸表中数据确定。
4. 倒流防止器本体带过滤装置时，阀组不再配置Y型过滤器。安装在消防给水管道上的倒流防止器阀组是否配置Y型过滤器，由设计人员根据现行消防规范的要求确定。
5. 倒流防止器阀组支架做法详见03S402《室内管道支架及吊架》。
6. 当有结冻可能时，应对倒流防止器阀组及明设管段采取防冻保温措施。做法可参照03S401《管道和设备保温、防结露及电伴热》，由工程设计人员确定。

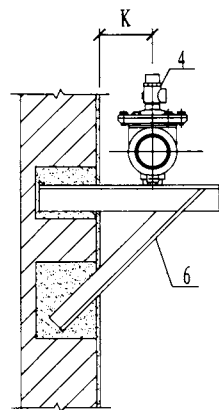
法兰连接双止回阀倒流防止器室内安装（带水表）							图集号	12S108-1
审核	路志锋	路志锋	校对	史长伟	史长伟	设计	李文	李文
							页	54



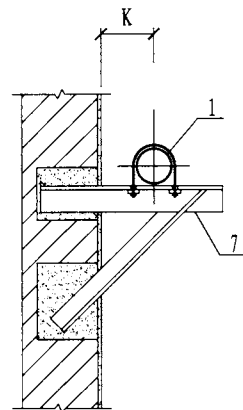
主要器材表

编号	名称	型号规格	单位	数量	备注
1	给水管	DN	—	—	材质设计定
2	闸阀	DN Z41T-10 Z41H-16C	个	2	或采用切流阀、蝶阀
3	Y型过滤器	DN PN=1.0MPa 1.6MPa	个	1	—
4	倒流防止器	DN PN=1.0MPa 1.6MPa	个	1	—
5	可曲挠橡胶管接头	DN PN=1.0MPa 1.6MPa	个	1	或采用管道伸缩器
6	阀件支架	—	个	3	参照03S402第59页
7	管道支架	—	个	2	参照03S402第59页

- 注:
1. 本图适用于法兰连接倒双止回阀流防止器阀组（不带水表）室内明装，也可用于室外靠建筑物外墙安装。
 2. 图中H由设计人员参照本图集第56页安装尺寸表中数据确定。
 3. 倒流防止器本体带过滤装置时，阀组不再配置Y型过滤器。安装在消防给水管道上的倒流防止器阀组是否配置Y型过滤器，由设计人员根据现行消防规范的要求确定。
 4. 倒流防止器阀组支架做法详见03S402《室内管道支架及吊架》。
 5. 当有结冻可能时，应对倒流防止器阀组及明设管段采取防冻保温措施。做法可参照03S401《管道和设备保温、防结露及电伴热》，由工程设计人员确定。



I-I剖面图



II-II剖面图

法兰连接双止回阀倒流防止器室内安装（不带水表）				图集号	12S108-1
审核	路志锋	路志锋	校对	史长伟	史长伟
设计	李文	李文	页	55	

法兰连接倒流防止器室内安装（带水表）尺寸表

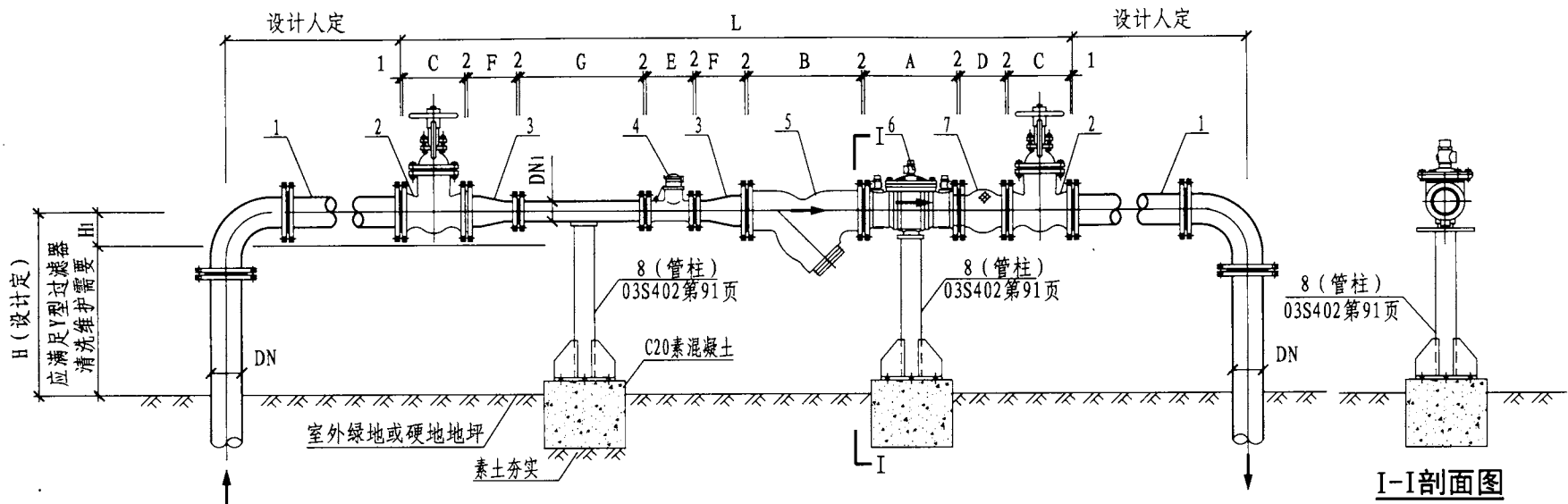
给水管 管径DN	水表型号 LXLC-DN _i	YQ系列				SHS系列				WT-709系列			C		D	E	F	G	K	H ≥
		L		H ₁	A	L 1.6MPa	H ₁	A	L 1.6MPa	H ₁	A	B	PN= 1.0MPa	PN= 1.6MPa						
		1.0MPa	1.6MPa																	
50	LXLC-50	—	—	—	—	1634	113	185	—	—	—	230	180	250	105	200	—	400	100	—
65	LXLC-50	1870	2010	70	279	1941	113	210	2344	89	613	290	195	265	115	200	89	400	110	450
80	LXLC-50	1992	2132	89	331	2026	102	225	2414	95	613	310	210	280	135	200	89	400	130	500
	LXLC-80	2075	2215			2109			2497							225				
100	LXLC-80	2462	2602	103	415	2437	156	250	3054	114	867	350	230	300	150	225	102	640	140	550
	LXLC-100	2439	2579			2414			3031							250				
150	LXLC-80	2918	3058	146	530	2868	156	340	3585	140	1057	480	280	350	185	225	140	640	170	650
	LXLC-100	3103	3243			3053			3770							250				
	LXLC-150	3269	3409			3219			3936							300	—	1200		
200	LXLC-100	3377	3517	179	645	3272	234	400	4193	168	1321	500	330	400	200	250	152	800	200	750
	LXLC-150	3827	3967			3722			4643							300				
	LXLC-200	3969	4109			3864			4785							350	—	1600		
250	LXLC-200	4774	4914	210	750	—	—	—	5790	203	1626	700	380	450	240	350	178	1600	230	850
	LXLC-250	4914	5054			—			5930							450				
300	LXLC-250	5544	5704	241	860	—	—	—	—	—	—	715	420	500	255	450	203	2000	270	950
	LXLC-300	5584	5744			—			—							500				

法兰连接倒流防止器室内安装（不带水表）尺寸表

给水管 管径DN	YQ系列				SHS系列				WT-709系列			C		D	K	H ≥
	L		H ₁	A	L 1.6MPa	H ₁	A	L 1.6MPa	H ₁	A	B	PN= 1.0MPa	PN= 1.6MPa			
	1.0MPa	1.6MPa														
50	—	—	—	—	1030	113	185	—	—	—	230	180	250	105	100	—
65	1084	1224	70	279	1155	113	210	1558	89	613	290	195	265	115	110	450
80	1206	1346	89	331	1240	102	225	1628	95	613	310	210	280	135	130	500
100	1385	1525	103	415	1360	156	250	1977	114	867	350	230	300	150	140	550
150	1765	1905	146	530	1715	156	340	2432	140	1057	480	280	350	185	170	650
200	2015	2155	179	645	1910	234	400	2831	168	1321	500	330	400	200	200	750
250	2460	2600	210	750	—	—	—	3476	203	1626	700	380	450	240	230	850
300	2680	2840	241	860	—	—	—	—	—	—	715	420	500	255	270	950

注:1. 控制阀门、水表、Y型过滤器、可曲挠橡胶管接头、异径管等组件长度各生产厂家配套产品或其他型号、材质产品会有差异, 倒流防止器阀组安装总长度L也将随之改变。
2. 安装空间较小, 控制阀可采用切流阀, 其外形及尺寸见本图集第94、95页。

法兰连接双止回阀倒流防止器室内安装尺寸表										图集号	12S108-1
审核	路志锋	路志锋	校对	史长伟	史长伟	设计	李文	李文	页	56	



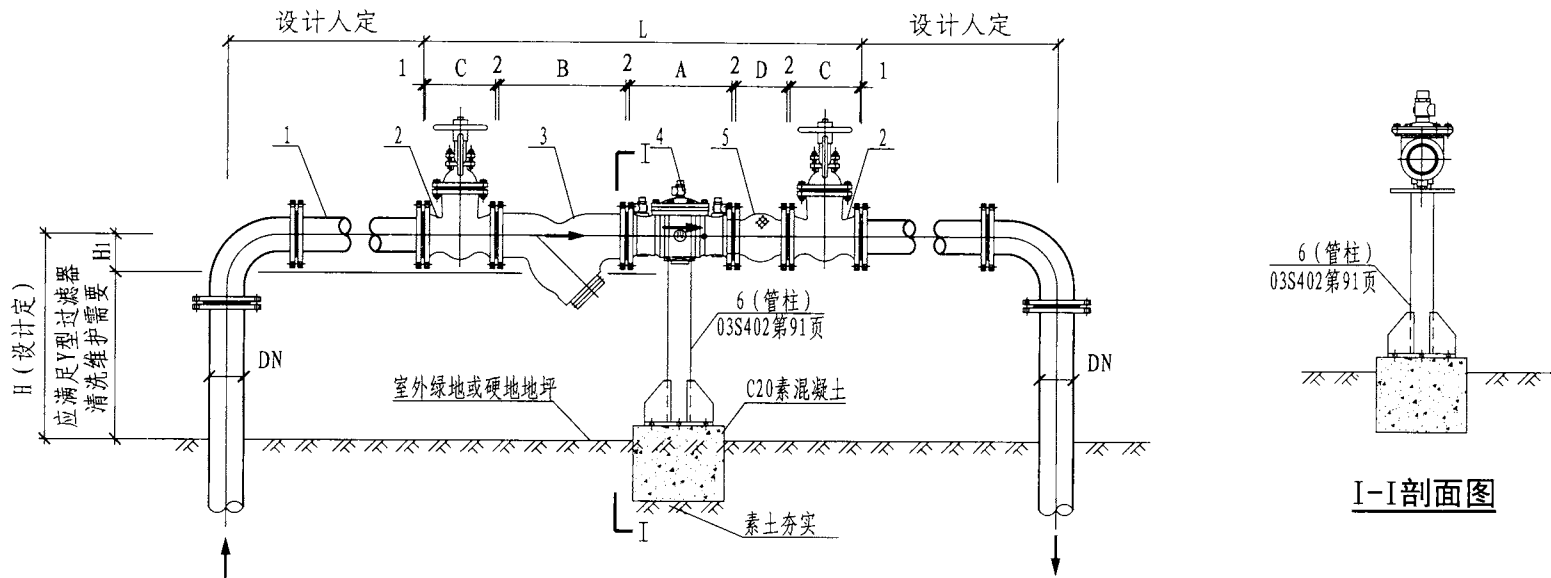
注:

1. 本图适用于法兰连接双止回阀倒流防止器阀组(带水表)室外非车行道、人行道地面上(非低洼处绿地或硬地)明装。
2. 如采用电磁流量计,应注意满足仪表对前后直管段最小长度的要求。
3. 图中H由设计人员参照本图集第59页安装尺寸表中数据确定。
4. 倒流防止器本体自带过滤装置时,阀组不再配置Y型过滤器。安装在消防给水管道上的倒流防止器阀组是否配置Y型过滤器,由设计人员根据现行消防规范的要求确定。
5. 当有结冻可能时,应对倒流防止器阀组及明设管段采取防冻保温或电伴热措施。做法可参照03S401《管道和设备保温、防结露及电伴热》,由工程设计人员确定。
6. 倒流防止器及管道支架除按本图采用管柱外,设计人员也可根据实际情况采用砖砌或混凝土支墩。
7. 本图给水管按球墨铸铁管材及管件设计,也可根据需要采用其他材质给水管材及管件。

主要器材表

编号	名称	型号规格	单位	数量	备注
1	给水管	DN	—	—	球墨铸铁给水管
2	闸阀	DN Z41T-10 Z41H-16C	个	2	或采用蝶阀
3	异径管	DN × DN ₁	个	2	球墨铸铁
4	水平螺翼式水表	DN 1XLC-50~300直读式或远传式	只	1	或采用电磁流量计
5	Y型过滤器	DN PN=1.0MPa PN=1.6MPa	个	1	—
6	倒流防止器	DN PN=1.0MPa PN=1.6MPa	个	1	—
7	可曲挠橡胶管接头	DN PN=1.0MPa PN=1.6MPa	个	1	或采用管道伸缩器
8	倒流防止器支架	管柱	个	2	详见03S402第91页

法兰连接双止回阀倒流防止器室外地上安装(带水表)				图集号	12S108-1
审核	路志锋	校对	史长伟	设计	李文
				页	57



注:

1. 本图适用于法兰连接双止回阀倒流防止器阀组 (不带水表) 室外非车行道、人行道地面上 (非低洼处绿地或硬地) 明装。
2. 图中H由设计人员参照本图集本图集第59页安装尺寸表中数据确定。
3. 倒流防止器本体自带过滤装置时, 阀组不再配置Y型过滤器。安装在消防给水管道上的倒流防止器阀组是否配置Y型过滤器, 由设计人员根据现行消防规范的要求确定。
4. 当有结冻可能时, 应对倒流防止器阀组及明设管段采取防冻保温或电伴热措施。做法可参照03S401《管道和设备保温、防结露及电伴热》, 由工程设计人员确定。
5. 倒流防止器及管道支架除按本图采用管柱外, 设计人员也可根据实际情况采用砖砌或混凝土支墩。
6. 本图给水管按球墨铸铁管材及管件设计, 也可根据需要采用其他材质给水管材及管件。

主要器材表

编号	名称	型号规格	单位	数量	备注
1	给水管	DN	—	—	球墨铸铁给水管
2	闸阀	DN Z41T-10 Z41H-16C	个	2	或采用蝶阀
3	Y型过滤器	DN PN=1.0MPa PN=1.6MPa	个	1	—
4	倒流防止器	DN PN=1.0MPa PN=1.6MPa	个	1	—
5	可曲挠橡胶管接头	DN PN=1.0MPa PN=1.6MPa	个	1	或采用管道伸缩器
6	倒流防止器支架	管柱	个	1	详见03S402第91页

法兰连接双止回阀倒流防止器室外地上安装 (不带水表) 图集号 12S108-1

审核 路志锋 校对 史长伟 设计 李文 李文 页 58

法兰连接倒流防止器室外地上安装（带水表）尺寸表

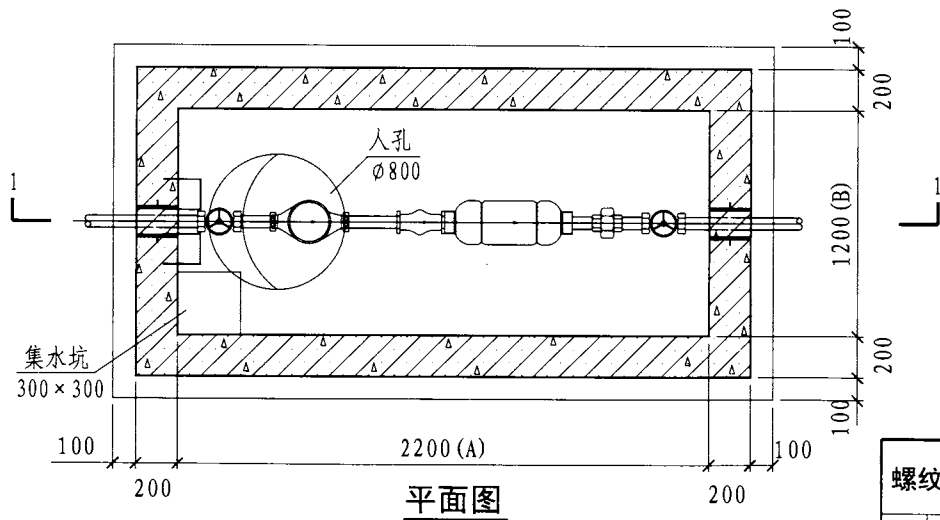
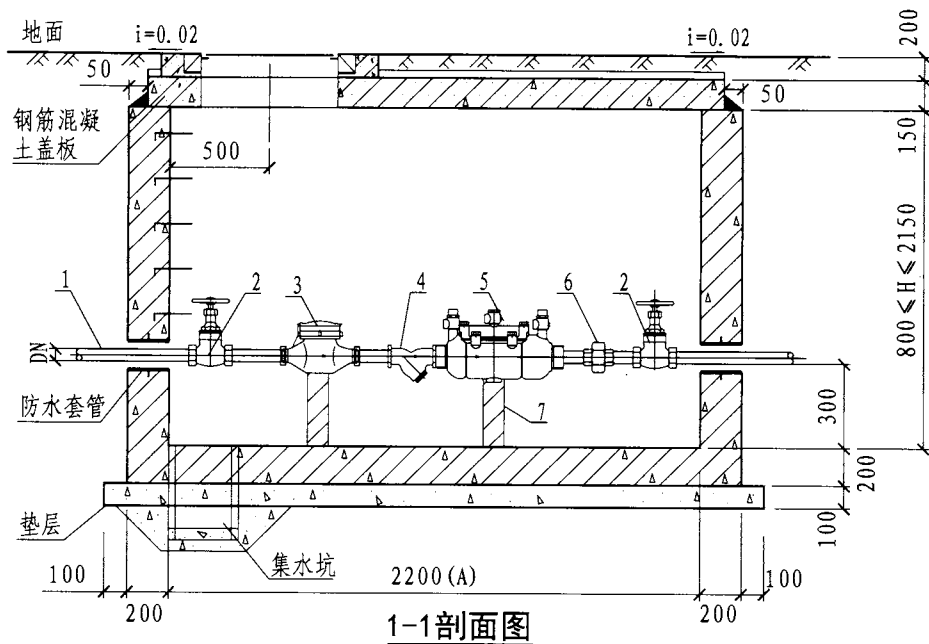
给水管 管径DN	水表型号 LXLC-DN ₁	YQ系列				SHS系列			WT-709系列			B	C		D	E	F	G	H >
		L		H ₁	A	L 1.6MPa	H ₁	A	L 1.6MPa	H ₁	A		PN= 1.0MPa	PN= 1.6MPa					
		1.0MPa	1.6MPa																
100	LXLC-80	2462	2602	103	415	2437	156	250	3054	114	867	350	230	300	150	225	102	640	450
	LXLC-100	2439	2579			2414			3031							250	800		
150	LXLC-80	2918	3058	146	530	2868	156	340	3585	140	1057	480	280	350	185	225	140	640	550
	LXLC-100	3103	3243			3053			3770							250	800		
	LXLC-150	3269	3409			3219			3936							300	1200		
200	LXLC-100	3377	3517	179	645	3272	234	400	4193	168	1321	500	330	400	200	250	152	800	650
	LXLC-150	3827	3967			3722			4643							300	152	1200	
	LXLC-200	3969	4109			3864			4785							350	—	1600	
250	LXLC-200	4774	4914	210	750	—	—	—	5790	203	1626	700	380	450	240	350	178	1600	850
	LXLC-250	4914	5054			—			5930							450	—	2000	
300	LXLC-250	5544	5704	241	860	—	—	—	—	—	—	715	420	500	255	450	203	2000	900
	LXLC-300	5584	5744			—			—							500	—	2400	
350	LXLC-300	6508	6708	290	985	—	—	—	—	—	—	840	450	550	265	500	300	2400	1050
400	LXLC-300	6791	7031	317	1100	—	—	—	—	—	—	948	480	600	265	500	300	2400	1100
	LXLC-400	7087	7327			—			—							600	—	3200	

法兰连接倒流防止器室外地上安装（不带水表）尺寸表

给水管 管径DN	YQ系列				SHS系列			WT-709系列			B	C		D	H >
	L		H ₁	A	L 1.6MPa	H ₁	A	L 1.6MPa	H ₁	A		PN= 1.0MPa	PN= 1.6MPa		
	1.0MPa	1.6MPa													
100	1385	1525	103	415	1360	156	250	1977	114	867	350	230	300	150	550
150	1765	1905	146	530	1715	156	340	2432	140	1057	480	280	350	185	650
200	2015	2155	179	645	1910	234	400	2831	168	1321	500	330	400	200	750
250	2460	2600	210	750	—	—	—	3476	203	1626	700	380	450	240	850
300	2680	2840	241	860	—	—	—	—	—	—	715	420	500	255	950
350	3000	3200	290	985	—	—	—	—	—	—	840	450	550	265	1050
400	3283	3523	317	1100	—	—	—	—	—	—	948	480	600	265	1100

注: 1. 控制阀门、水表、Y型过滤器、可曲挠橡胶管接头、异径管等组件长度各生产厂家配套产品或其他型号、材质产品会有差异, 倒流防止器阀门安装总长度 L 也将随之改变。
2. 安装空间较小, 控制阀可采用切流阀, 其外形及尺寸见本图集第94、95页。

法兰连接双止回阀倒流防止器室外地上安装尺寸表										图集号	12S108-1
审核	路志锋	路志锋	校对	史长伟	史长伟	设计	李文	李文	页	59	



主要器材表

编号	名称	型号规格	单位	数量	备注
1	给水管	DN	—	—	材质设计定
2	铜截止阀	J15W-16T DN	个	2	或采用闸阀、球阀
3	水表	LXS-15E~50E	只	1	或采用其他类型水表
4	Y型过滤器	DN PN=1.6MPa	个	1	铜质
5	倒流防止器	DN PN=1.6MPa	个	1	—
6	活接头	DN	个	1	—
7	支墩	—	个	1	—

注:

1. 阀组安装尺寸表参见本图集第52页。
2. 钢筋混凝土井壁及底板配筋图见本图集第74页。
3. 钢筋混凝土井主要材料表见本图集第77页。
4. 钢筋混凝土盖板平面布置图见本图集第85页。
5. 爬梯、集水坑、人孔盖板及支座图见本图集第91页。
6. 管道穿井壁预埋防水套管见本图集第92页。
7. 井口设于铺装地面时应与地面平，设于非铺装地面时应高出地面50。

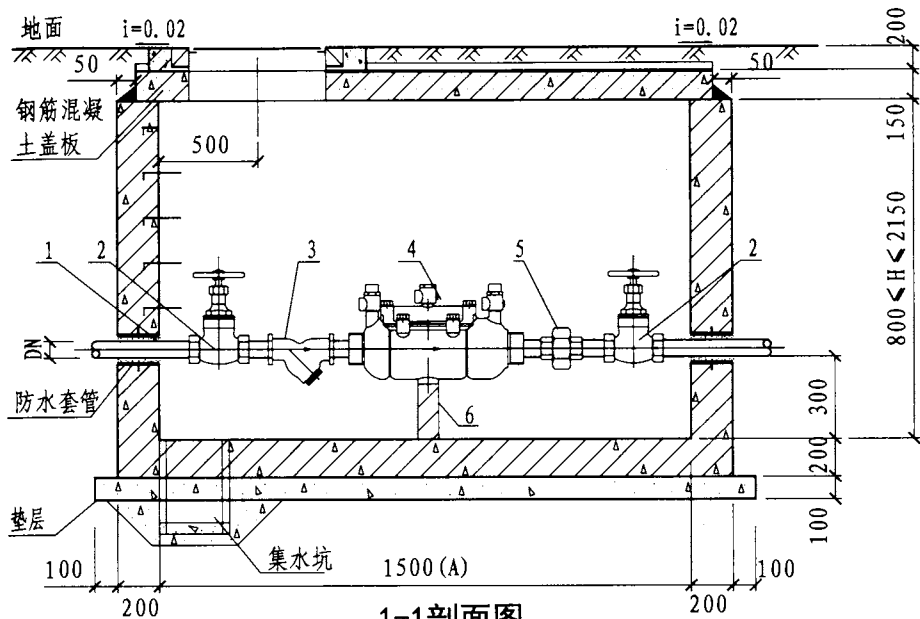
螺纹连接双止回阀倒流防止器室外地下安装 (带水表) 图集号

12S108-1

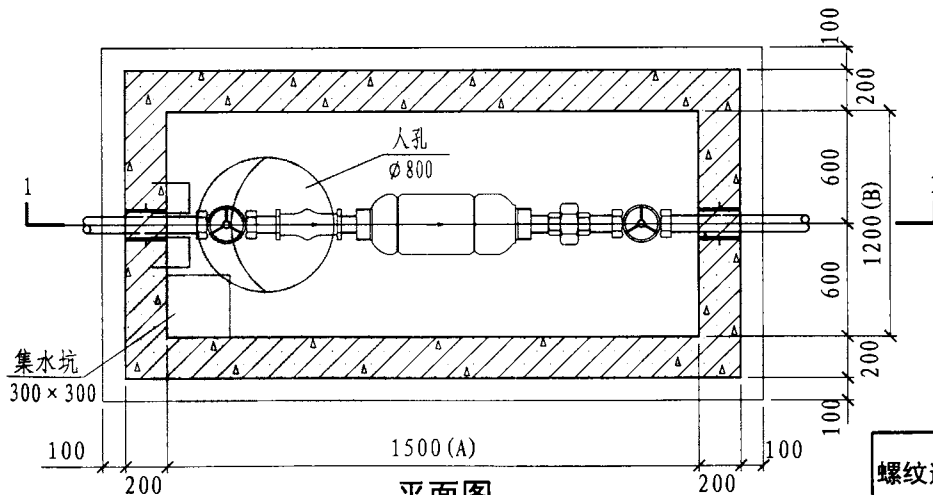
审核 路志锋 校对 史长伟 设计 李文 李文

页

60



1-1剖面图



平面图

主要器材表

编号	名称	型号规格	单位	数量	备注
1	给水管	DN	—	—	材质设计定
2	铜截止阀	J15W-16T DN	个	2	或采用闸阀、球阀
3	Y型过滤器	DN PN=1.6MPa	个	1	铜质
4	倒流防止器	DN PN=1.6MPa	个	1	—
5	活接头	DN	个	1	—
6	支墩	—	个	1	—

注:

1. 阀组安装尺寸参见本图集第53页。
2. 钢筋混凝土井壁及底板配筋图见本图集第74页。
3. 钢筋混凝土井主要材料表见本图集第76页。
4. 钢筋混凝土盖板平面布置图见本图集第85页。
5. 爬梯、集水坑、人孔盖板及支墩图见本图集第91页。
6. 管道穿井壁预埋防水套管见本图集第92页。
7. 井口设于铺装地面时应与地面平, 设于非铺装地面时应高出地面50。

螺纹连接双止回阀倒流防止器室外地下安装 (不带水表)

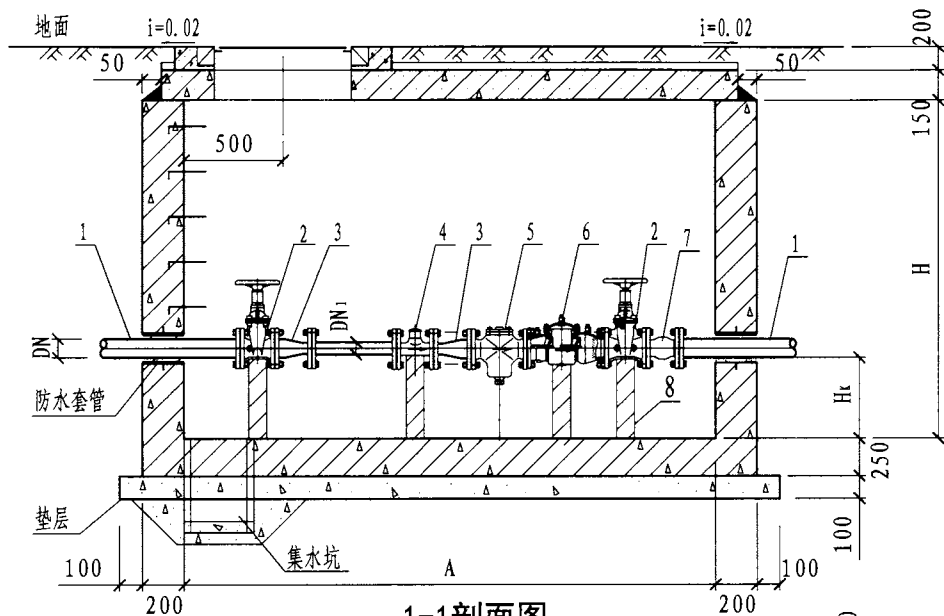
图集号

12S108-1

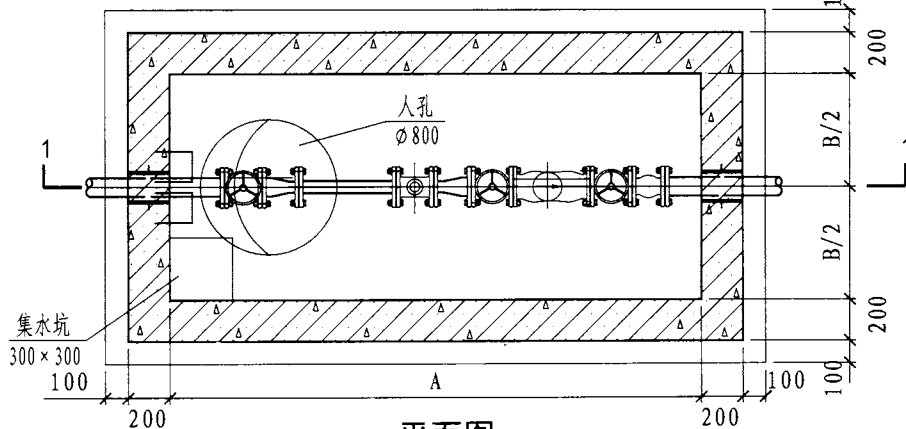
审核 路志锋 路志锋 校对 史长伟 史长伟 设计 李文 李文

页

61



1-1剖面图



平面图

注:

1. 阀组安装尺寸参见本图集第56页。
2. 钢筋混凝土井壁及底板配筋图见本图集第75页，盖板平面布置图见本图集第85、86页。
3. 钢筋混凝土井主要材料表见本图集第80~83页。

各部尺寸表

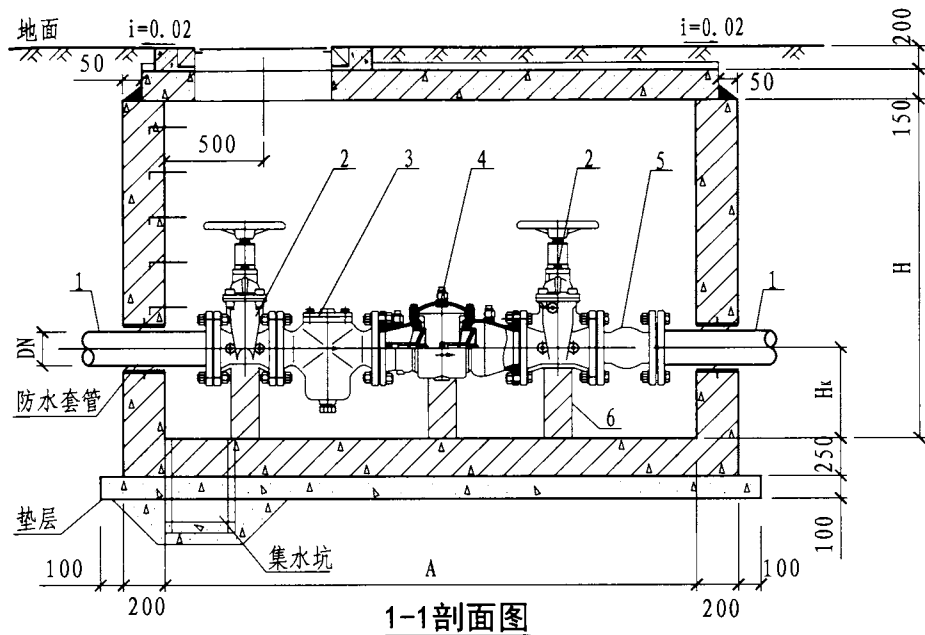
公称直径 DN	各部尺寸			阀门重量 (kg)	
	A	B	H		
65	2800	1200	1400	400	40
			2000		
80	2800	1200	1400	400	40
			2000		
100	3200	1200	1400	400	40
			2000		
150	4000	1400	1800	500	70
			2200		
200	4700	1400	1800	500	140
			2200		

主要器材表

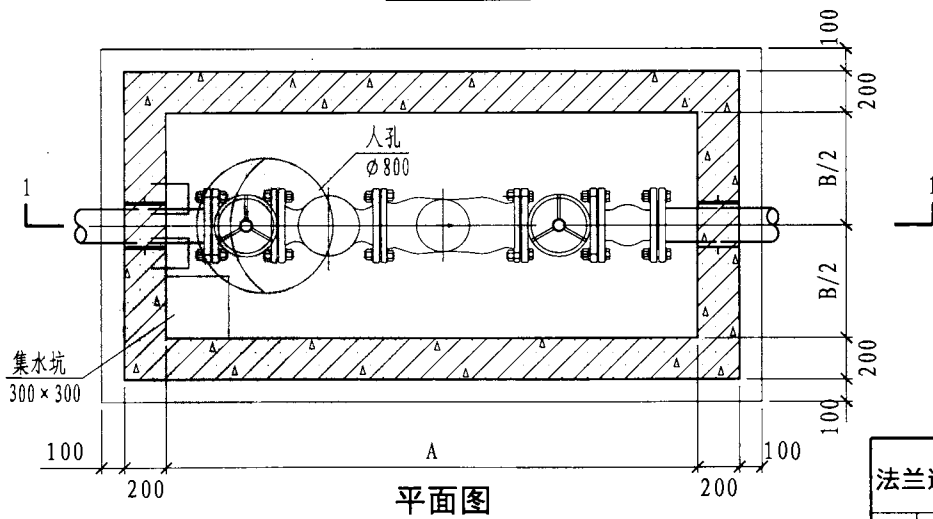
编号	名称	型号规格	单位	数量	备注
1	给水管	DN	—	—	—
2	闸阀	DN PN=1.0MPa PN=1.6MPa	个	1	由厂家配套供应
3	异径管	—	个	2	—
4	水平螺翼式水表	DN ₁ LXLC-50~300直读式或远传式	只	1	或采用电磁流量计
5	桶形过滤器	DN PN=1.0MPa PN=1.6MPa	个	1	由厂家配套供应
6	倒流防止器	DN PN=1.0MPa PN=1.6MPa	个	1	—
7	可曲挠橡胶接头	DN PN=1.0MPa PN=1.6MPa	个	1	—
8	支墩	—	个	5	—

4. 爬梯、集水坑、人孔盖板及支座图见本图集第91页。
5. 管道穿井壁预埋防水套管见本图集第92页。
6. 井口设于铺装地面时应与地面平，设于非铺装地面时应高出地面50。

法兰连接双止回阀倒流防止器室外地下安装(带水表)	图集号	12S108-1
审核 路志锋 路志锋 校对 史长伟 史长伟 设计 李文 李文	页	62



1-1剖面图



平面图

各部尺寸表

公称直径 DN	各部尺寸				阀门重量 (kg)
	A	B	H	H _k	
65	2200	1200	1400	400	40
			2000		
80	2200	1200	1400	400	40
			2000		
100	2200	1200	1400	400	40
			2000		
150	2800	1400	1800	500	70
			2200		
200	2800	1400	1800	500	140
			2200		

主要器材表

编号	名称	型号规格	单位	数量	备注
1	给水管	DN	—	—	—
2	闸阀	DN Z41T-10 Z41H-16C	个	2	由厂家配套供应
3	桶形过滤器	DN PN=1.0MPa PN=1.6MPa	个	1	由厂家配套供应
4	倒流防止器	DN PN=1.0MPa PN=1.6MPa	个	1	—
5	可曲挠橡胶接头	DN PN=1.0MPa PN=1.6MPa	个	1	—
6	支墩	—	个	3	—

注:

1. 阀组安装尺寸参见本图集第56页。
2. 钢筋混凝土井壁及底板配筋图见本图集第75页。
3. 钢筋混凝土井主要材料表见本图集第78、79页。
4. 钢筋混凝土盖板平面布置图见本图集第85、86页。
5. 爬梯、集水坑、人孔盖板及支座图见本图集第91页。
6. 管道穿井壁预埋防水套管见本图集第92页。
7. 井口设于铺装地面时应与地面平，设于非铺装地面时应高出地面50。

法兰连接双止回阀倒流防止器室外地下安装 (不带水表)

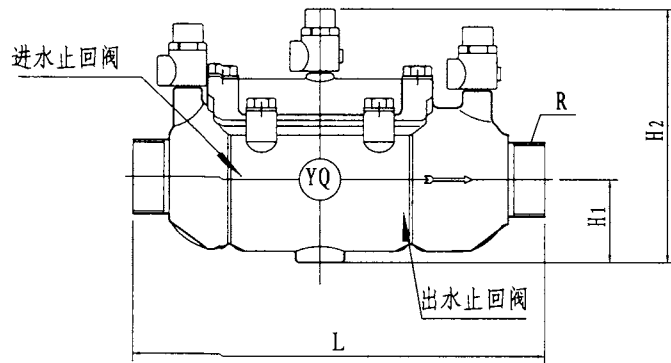
图集号

12S108-1

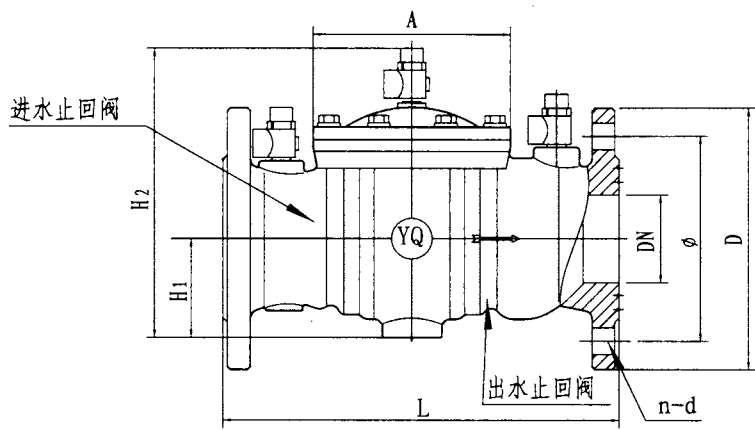
审核 路志锋 校对 史长伟 设计 李文 李文

页

63



螺纹连接双止回阀倒流防止器外形图



法兰连接双止回阀倒流防止器外形图

YSQDFQ2TX-16T (P) 倒流防止器外形尺寸表

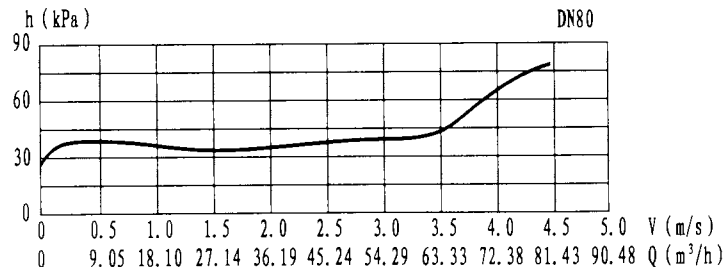
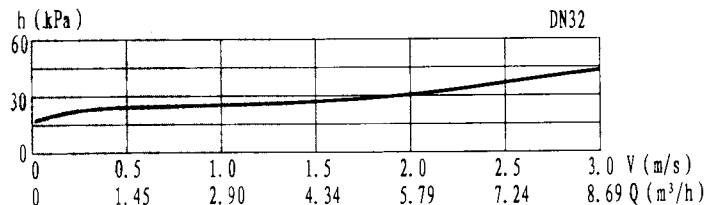
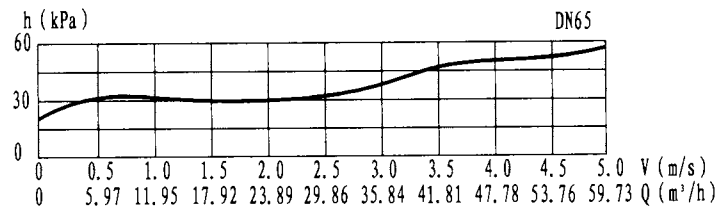
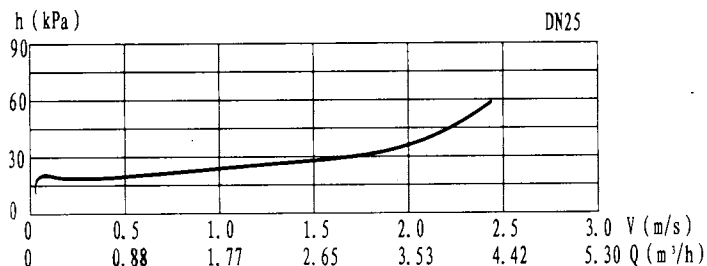
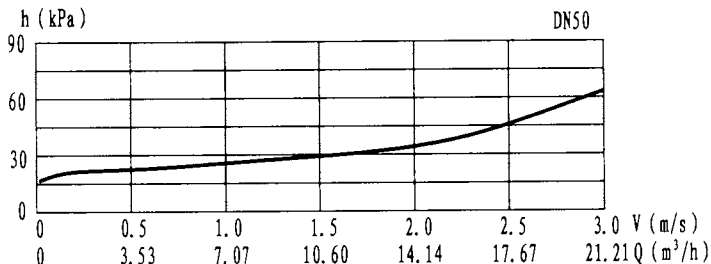
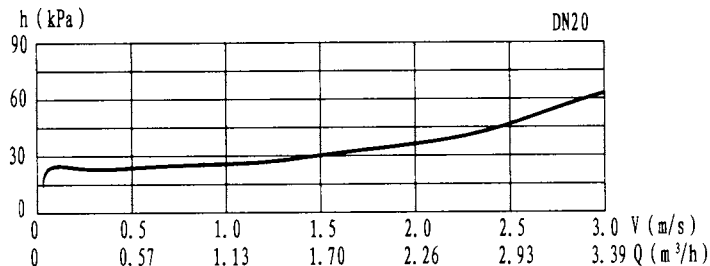
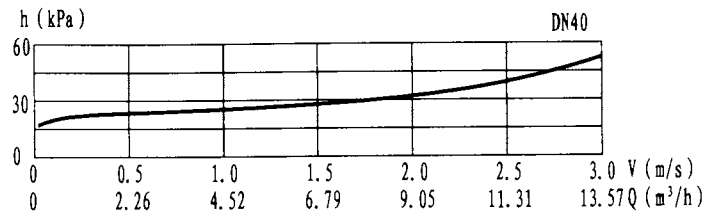
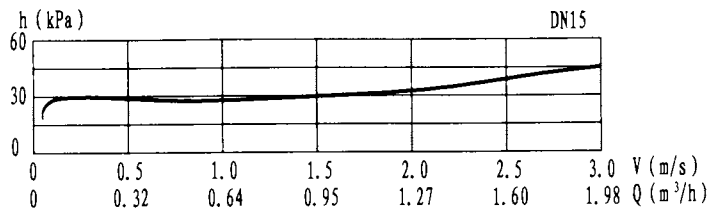
公称直径 DN	L	H ₁	H ₂	PN=1.6MPa	
				进、出水口外螺纹 R (in)	重量 (kg)
15	160	50	156	1/2	1.5
20	160	50	156	3/4	1.7
25	190	65	162	1	3.5
32	190	65	162	1 1/4	3.7
40	233	70	170	1 1/2	5.5
50	233	70	170	2	5.5
阀体材质		螺纹连接为铸铜			

YQSDFQ4TX-10Q、YQSDFQ4TX-16Q倒流防止器外形尺寸表

公称直径 DN	L	H ₁	H ₂	PN=1.0MPa				PN=1.6MPa			
				连接法兰			重量 (kg)	连接法兰			重量 (kg)
				D	phi	n-d		D	phi	n-d	
65	279	70	206	185	145	4-phi18	28	185	145	4-phi18	28
80	331	89	224	200	160	8-phi18	36	200	160	8-phi18	36
100	415	103	294	220	180	8-phi18	58	220	180	8-phi18	58
150	530	146	380	285	240	8-phi23	88	285	240	8-phi23	88
200	645	179	461	340	295	8-phi23	105	340	295	12-phi23	105
250	750	210	570	395	350	12-phi23	175	405	355	12-phi28	176
300	860	241	638	445	400	12-phi23	235	460	410	12-phi28	235
350	985	290	755	505	460	16-phi23	291	520	470	16-phi28	293
400	1100	317	812	565	515	16-phi28	372	580	525	16-phi31	374
阀体材质		法兰连接为球墨铸铁									

注: YQ系列倒流防止器根据行业标准《双止回阀倒流防止器》CJ/T 160-2010
及广东永泉阀门科技有限公司提供的技术资料编制。

YQ系列双止回阀倒流防止器外形及尺寸表							图集号	12S108-1
审核	路志锋	路志锋	校对	史长伟	史长伟	设计	李文	李文
页							64	



YQ系列双止回阀倒流防止器水头损失曲线

图集号

12S108-1

审核

路志锋

校对

李文

设计

史长伟

史长伟

设计

史长伟

史长伟

史长伟

史长伟

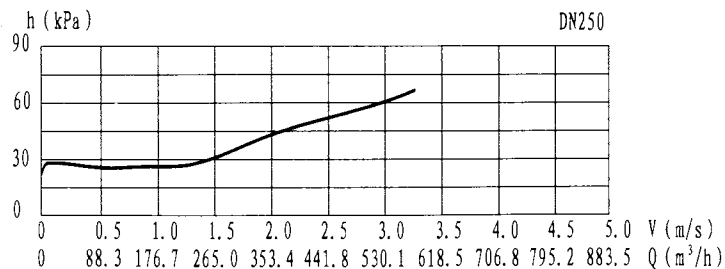
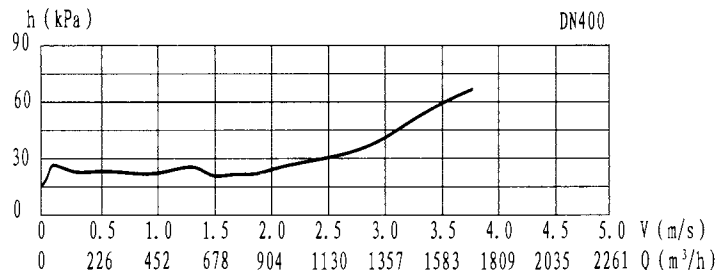
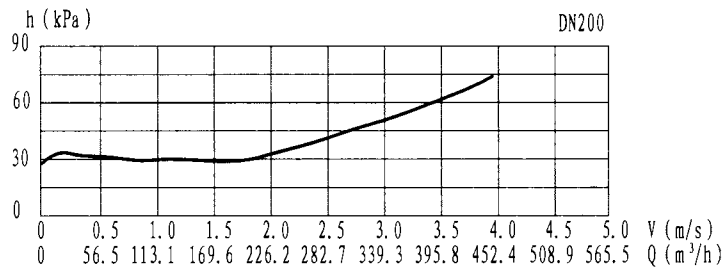
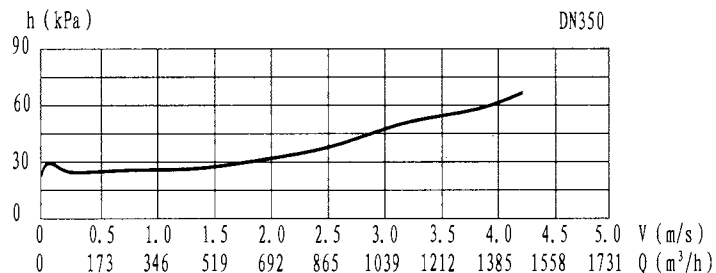
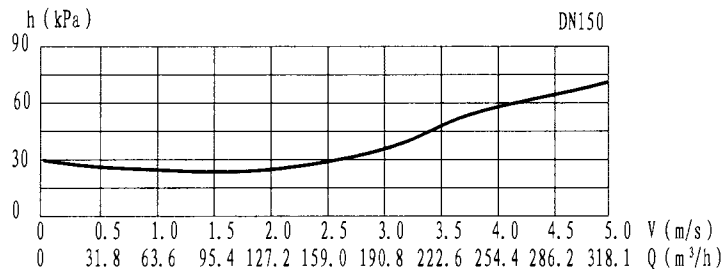
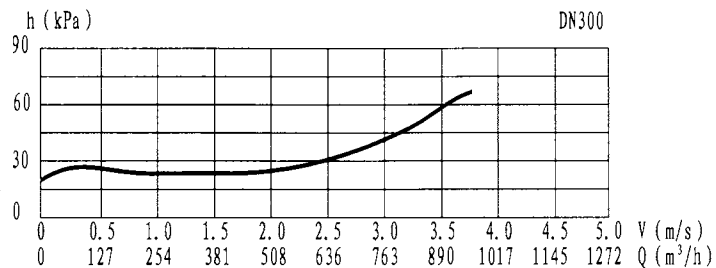
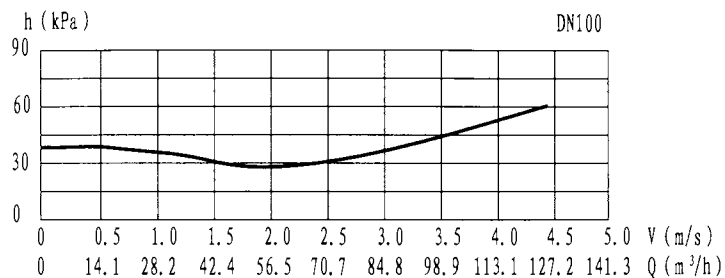
史长伟

史长伟

史长伟

页

65



YQ系列双止回阀倒流防止器水头损失曲线

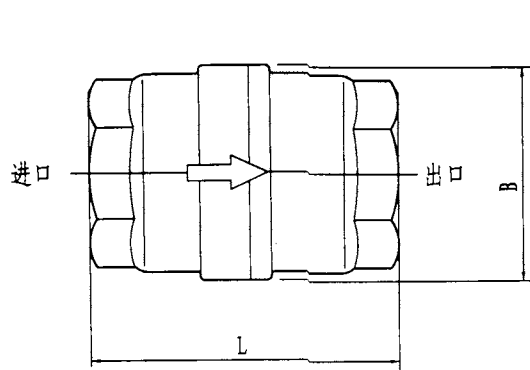
图集号

12S108-1

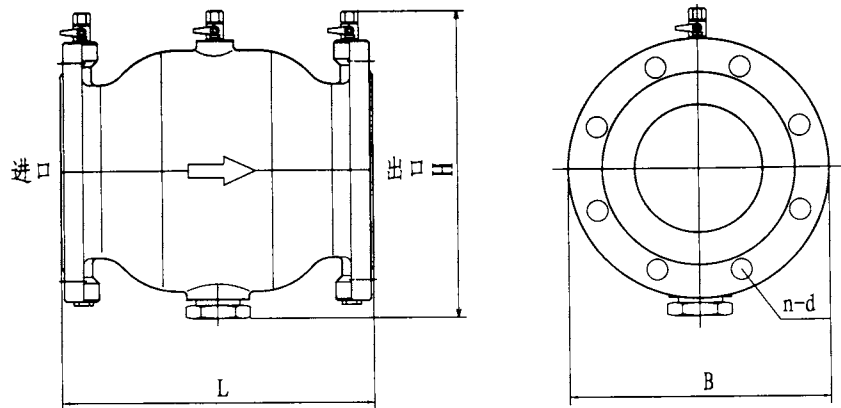
审核 路志锋 校对 李文 设计 史长伟

页

66



直流螺纹连接双止回阀倒流防止器外形图



直流法兰连接双止回阀倒流防止器外形图

直流螺纹型双止回阀倒流防止器外形尺寸表

结构形式	直流螺纹型	外形尺寸		连接尺寸		重量 (kg)
		L	B	进口尺寸 (in)	出口尺寸 (in)	
型 号	SHS731X					
规 格	DN20	74	42	3/4	3/4	0.8
	DN25	85	50	1	1	1.4
	DN32	100	62	1 1/4	1 1/4	2.2
	DN40	120	72	1 1/2	1 1/2	3.4
	DN50	150	90	2	2	5.5

直流法兰型双止回阀倒流防止器外形尺寸表

结构形式	直流法兰型	外形尺寸				PN=1.0MPa				PN=1.6MPa			
		L	H	B	连接法兰			重量 (kg)	连接法兰			重量 (kg)	
					D	φ	n-d		D	φ	n-d		
型 号	SHS743X												
规 格	DN50	185	225	165	165	125	4-φ18	11	165	125	4-φ18	11	
	DN65	210	245	185	185	145	4-φ18	13	185	145	4-φ18	13	
	DN80	225	260	200	200	160	8-φ18	17	200	160	8-φ18	17	
	DN100	250	280	220	220	180	8-φ18	25	220	180	8-φ18	25	
	DN150	340	345	285	285	240	8-φ22	48	285	240	8-φ22	48	
	DN200	400	400	340	340	295	8-φ22	75	340	295	12-φ22	75	

注：SHS系列双止回阀倒流防止器根据行业标准《双止回阀倒流防止器》
CJ/T 160-2010 和上海上龙阀门厂提供的技术资料编制。

SHS系列双止回阀倒流防止器外形尺寸

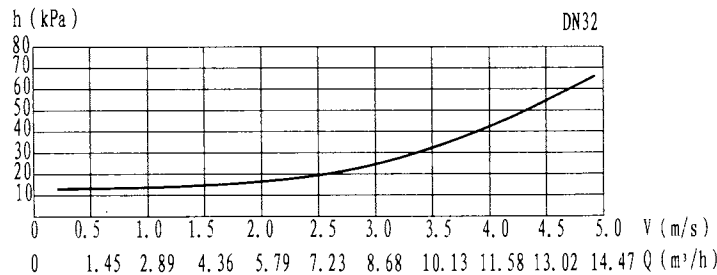
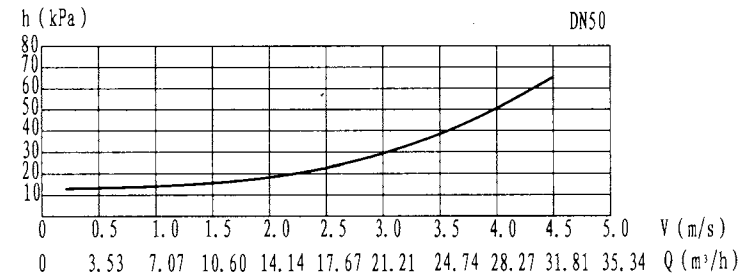
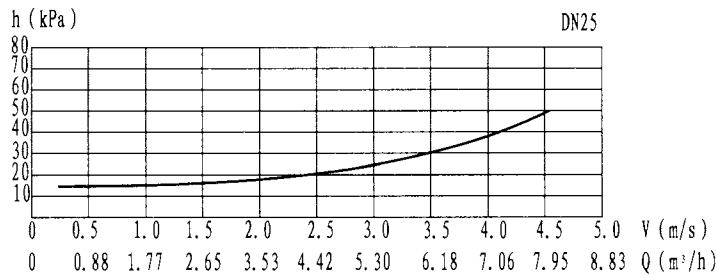
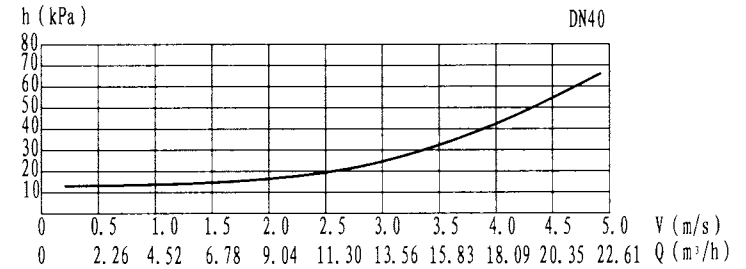
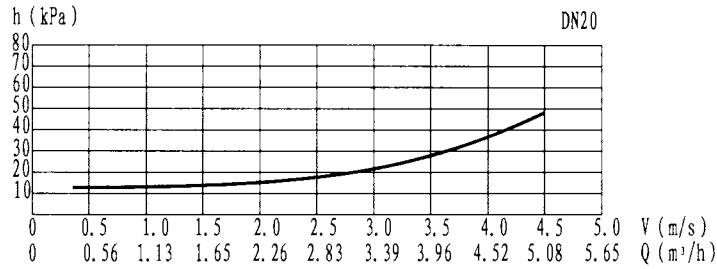
图集号

12S108-1

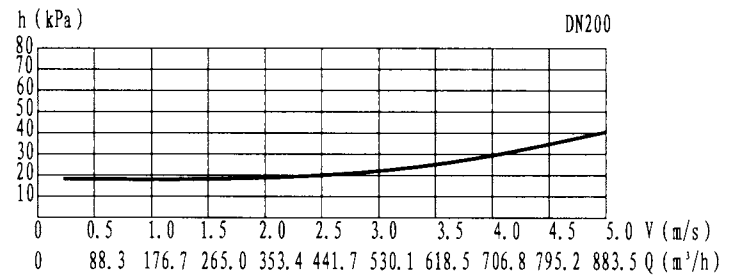
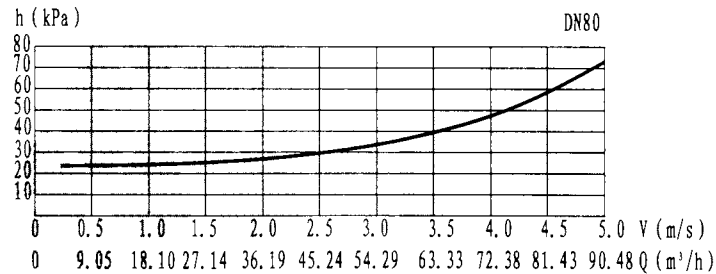
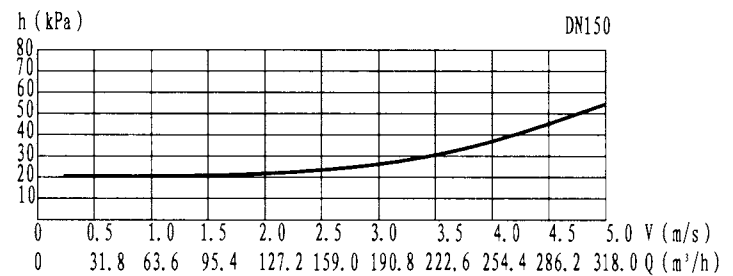
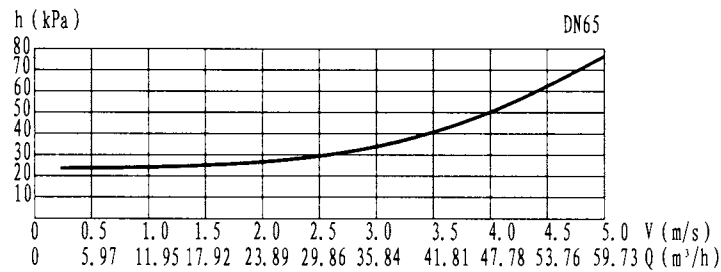
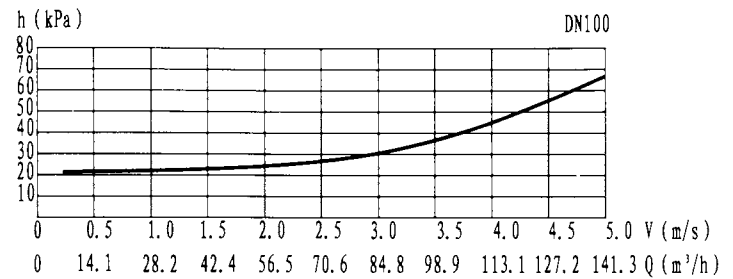
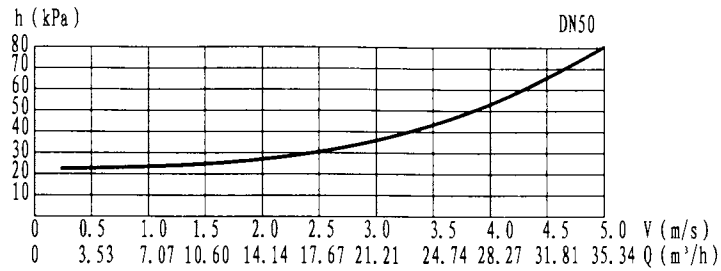
审核 路志锋 路志锋 校对 史长伟 史长伟 设计 李文 李文

页

67



SHS系列螺纹连接双止回阀倒流防止器水头损失曲线							图集号	12S108-1
审核	路志锋	路志锋	校对	李文	李文	设计	史长伟	史长伟
							页	68



SHS系列法兰连接双止回阀倒流防止器水头损失曲线

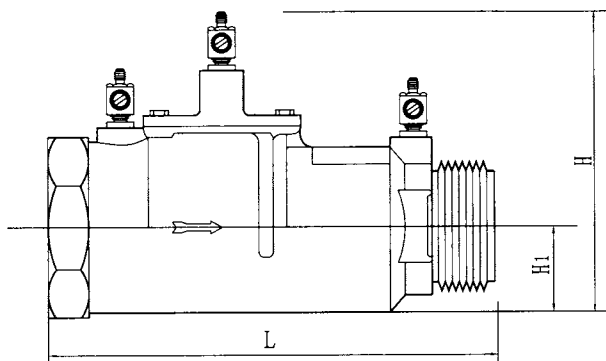
图集号

12S108-1

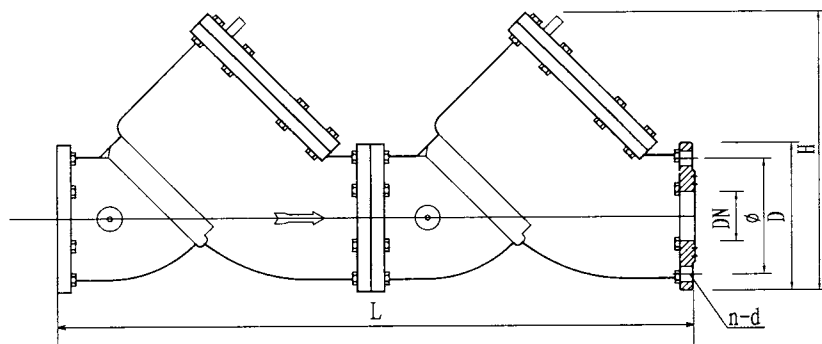
审核 路志锋 校对 李文 设计 史长伟

页

69



WT-007螺纹连接倒流防止器外形图



WT-709法兰连接倒流防止器外形图外形图

WT-007螺纹连接倒流防止器外形尺寸表

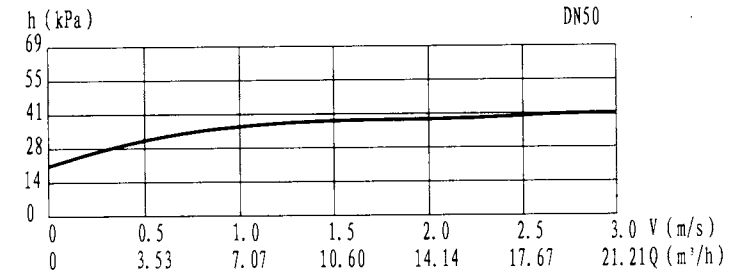
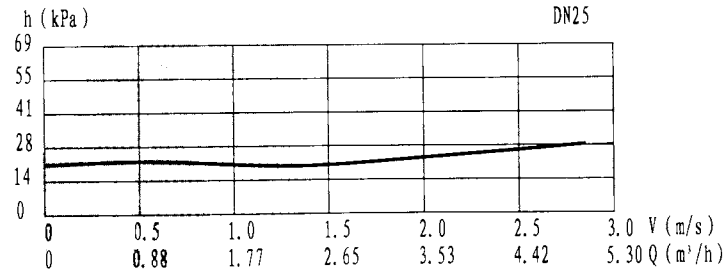
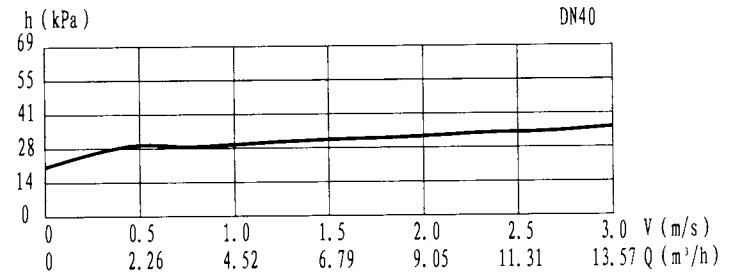
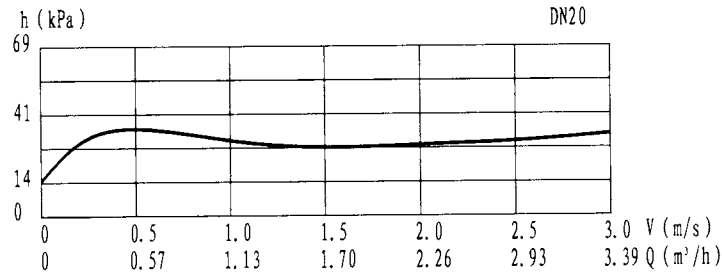
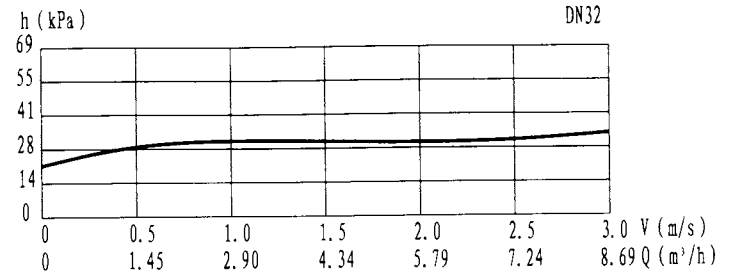
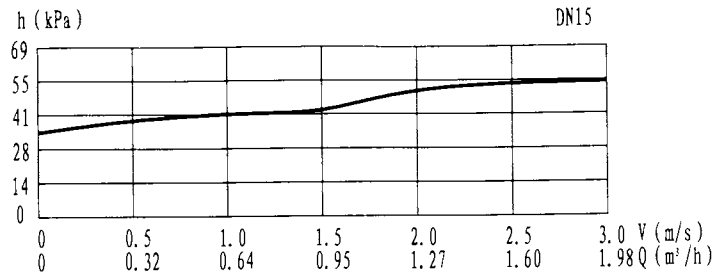
公称直径 DN	尺寸(近似值)					重量 (kg)
	L	H1	H	进水口内 螺纹 G(in)	出水口外 螺纹 R(in)	
15	145	62	117	1/2	1/2	2
20	176	79	102	3/4	3/4	2.3
25	214	102	130	1	1	5.4
32	266	84	127	1 1/4	1 1/4	6.8
40	273	89	124	1 1/2	1 1/2	7.2
50	371	102	159	2	2	11.7

WT-709法兰连接倒流防止器外形图外形表

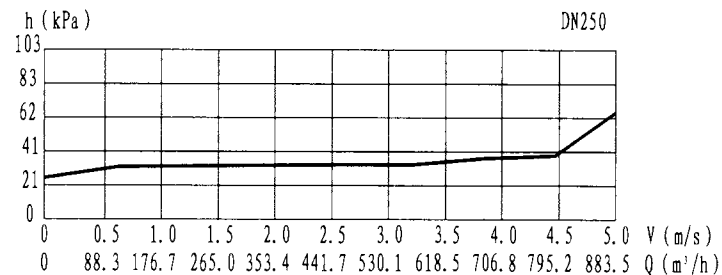
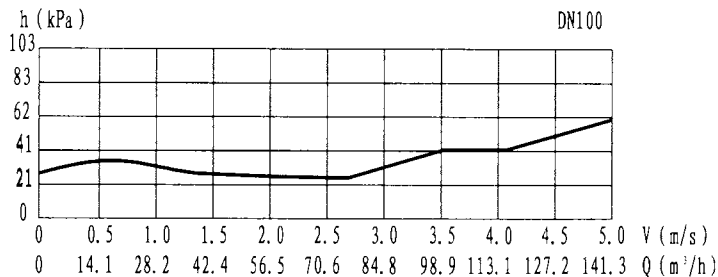
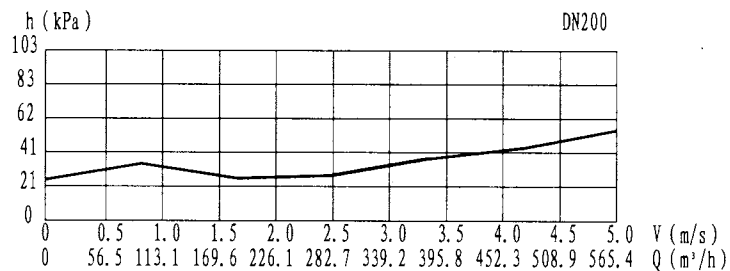
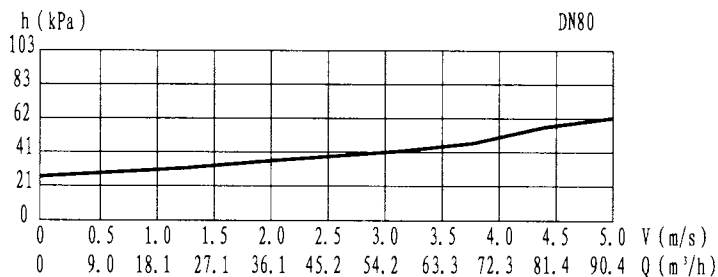
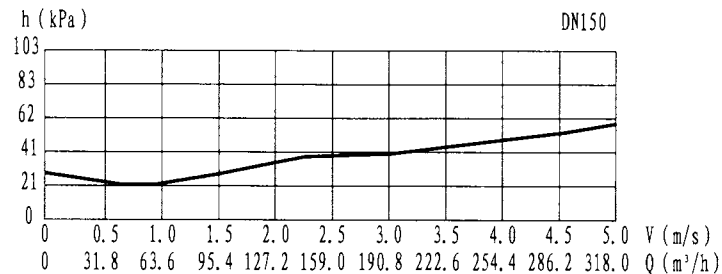
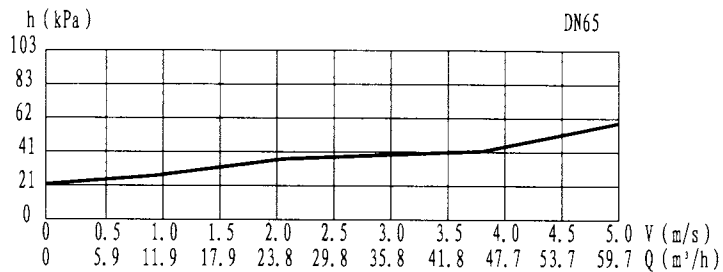
公称直径 DN	尺寸(近似值)		连接法兰			重量 (kg)
	L	H	D	φ	n-d	
65	610	410	178	145	4-φ18	59
80	610	475	190	160	8-φ18	60
100	864	505	228	180	8-φ18	136
150	1089	555	280	240	8-φ23	272
200	1321	670	336	295	12-φ23	422
250	1626	691	406	355	12-φ28	716

注: WT系列倒流防止器由沃茨(上海)管理有限公司按美国AWWA水工标准制造。

WT系列双止回阀倒流防止器外形及尺寸表						图集号	12S108-1
审核	路志锋	路志锋	校对	史长伟	史长伟	设计	李文 李文
						页	70



WT-007双止回阀倒流防止器水头损失曲线						图集号	12S108-1	
审核	路志锋	路志锋	校对	李文	李文	设计	史长伟 史长伟	
							页	71



WT-709双止回阀倒流防止器水头损失曲线				图集号	12S108-1
审核	路志锋	校对	李文	设计	史长伟
				页	72

1. 结构设计适用范围

- 1.1 本阀门井图适用于抗震设防烈度为8度及8度以下地区。
- 1.2 本阀门井图如用于湿陷性黄土地区、永久性冻土地区、有侵蚀性地下水的地区、地震设防烈度为9度的地震区、液化土等特殊地区时，应执行有关规范的规定。
- 1.3 本阀门图集适用于非过车道下。
- 1.4 顶板覆土厚度为200mm。

2. 结构设计

2.1 结构设计条件:

- 2.1.1 本图集钢筋混凝土井室设计适用年限为50年。
- 2.1.2 钢筋混凝土结构的裂缝宽度小于等于0.25mm。
- 2.2 荷载条件
- 2.2.1 永久荷载: 土重度标准值 18kN/m^3 (主动土压力系数为1/3);
土浮重度标准值 10kN/m^3 ;
结构自重: 钢筋混凝土自重标准值 25kN/m^3 。

2.2.2 可变荷载: 地面堆积荷载: 10kN/m^2 ;

水重度标准值: 10kN/m^3 。

2.3 修正后地基承载力特征值 $f_a \geq 100\text{kPa}$ 。

2.4 地下水情况: 有地下水是指地下水位在自然地坪下0.5m处, 本图集钢筋混凝土井按有地下水设计, 也可用于无地下水情况。

2.5 材料:

2.5.1 砌体: 砌体采用强度等级大于等于MU10级实心砌体, 水泥砂浆采用M10级水泥砂浆。

2.5.2 钢筋混凝土井壁、底板、盖板混凝土强度等级采用C25, 垫层采用C10。

2.5.3 钢筋: HPB300级(Φ)、HRB335级(Φ); 焊条: E43、E50。

2.5.4 钢筋混凝土保护层: 钢筋混凝土井壁、盖板保护层厚度为30mm; 底板地面有垫层时为40mm, 顶面为30mm。

2.5.5 混凝土的密实性应满足抗渗要求, 抗渗等级为P6。

2.5.6 混凝土的碱含量应符合《混凝土碱含量限制标准》CECS 53的规定, 当环境

类别为二b类时, 混凝土强度等级为C30, 最大水灰比为0.50。

2.5.7 混凝土中可根据需要适当采用外加剂, 但不得采用氯盐作为防冻剂, 采用外加剂时应符合《混凝土外加剂应用技术规范》GB 50119-2003。

2.6 地基处理

2.6.1 无地下水时, C10混凝土垫层下素土夯实, 压实系数0.95。

2.6.2 有地下水时, C10混凝土垫层下铺碎石或卵石层, 厚度大于等于100mm。

2.7 验槽要求: 开挖后, 应由有关单位按有关规范共同验槽。

3. 施工注意事项

3.1 混凝土构件必须保持表面平整、光滑无蜂窝麻面, 制作尺寸误差 $\pm 5\text{mm}$ 。

3.2 预制盖板之间的缝隙用1:2水泥砂浆填充。

3.3 所有外露铁件均涂防锈漆两道。

3.4 各个井的底板均为双层钢筋, 要求施工时在上下层钢筋之间加Φ10马凳筋, 间距600mm梅花形布置, 所需材料另计。

3.5 钢筋混凝土井的井壁双层钢筋间需加拉结筋, 采用Φ6钢筋, 间距600mm, 梅花形布置, 所需材料另计。

3.6 受拉钢筋位于同一连接区段内的搭接钢筋面积百分率为25%, 其绑扎搭接长度 $L_{11}=1.2L_a$, $L_a=35d$, 且不小于300mm。

3.7 带洞板中短跨钢筋放下排。

3.8 钢筋混凝土井按《给排水构筑物施工及验收规范》GB 50141-2008的要求进行质量控制; 砖砌体部分施工质量控制等级为B级, 按《砌体工程施工质量验收规范》GB 50203-2011的要求进行施工质量控制。

3.9 对井周围采用素土回填, 要求对称均匀回填, 分层夯实, 压实系数不小于0.95。

3.10 寒冷地区井壁在冰冻线以上回填时, 沿井外壁加填300mm宽的非冻胀土。

3.11 各类阀门下设的支墩采用砖砌, 尺寸由选用人确定。

双止回阀倒流防止器地下安装结构说明

图集号

12S108-1

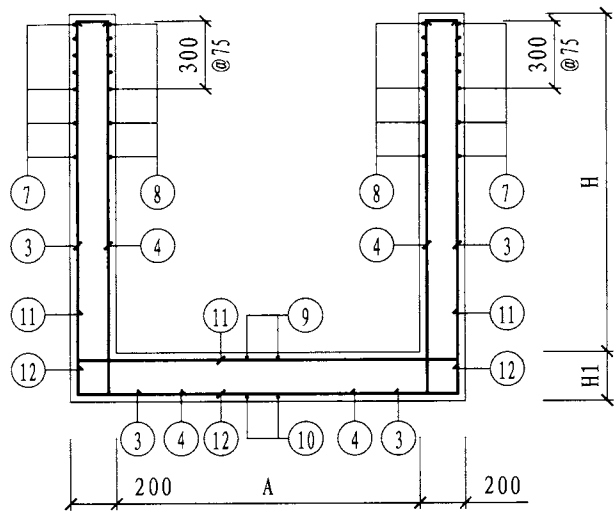
审核 余安胜

校对 琚青松

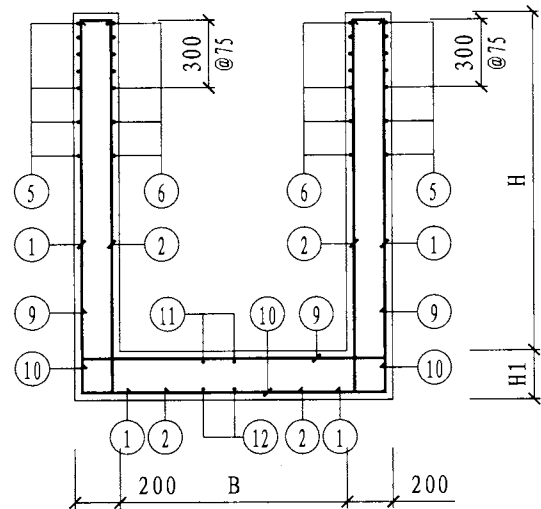
设计 韩宏文

页

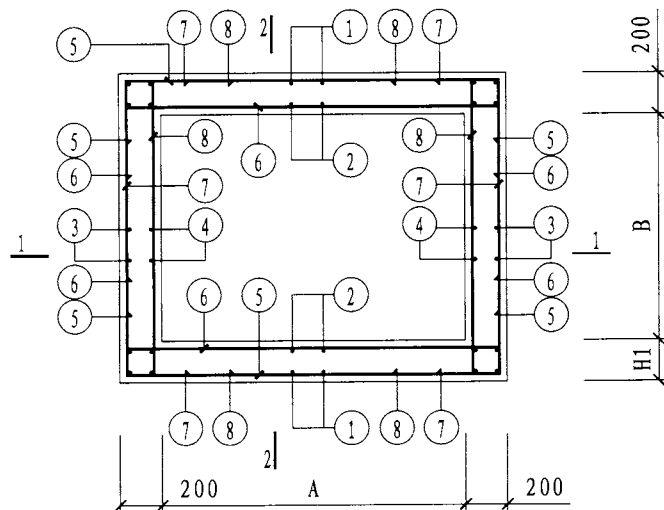
73



1-1



2-2



平面配筋图

注:

1. 图中所注尺寸: A、B、H、H1详见本图集第76、77页钢筋混凝土矩形阀门井配筋表。
2. 钢筋表及材料表见本图集第76、77页。
3. 按平面、剖面图所示集水坑的位置设置集水坑,集水坑、爬梯做法见本图集第91页。
4. 配合平面、剖面图,预埋防水套管尺寸表见本图集第92页。
5. 钢筋遇洞($\phi \leq 300$)时,要绕过洞口不得切断,洞口加强筋见本图集第92页。

钢筋混凝土矩形阀门井配筋图

图集号

12S108-1

审核 余安胜

校对 琚青松

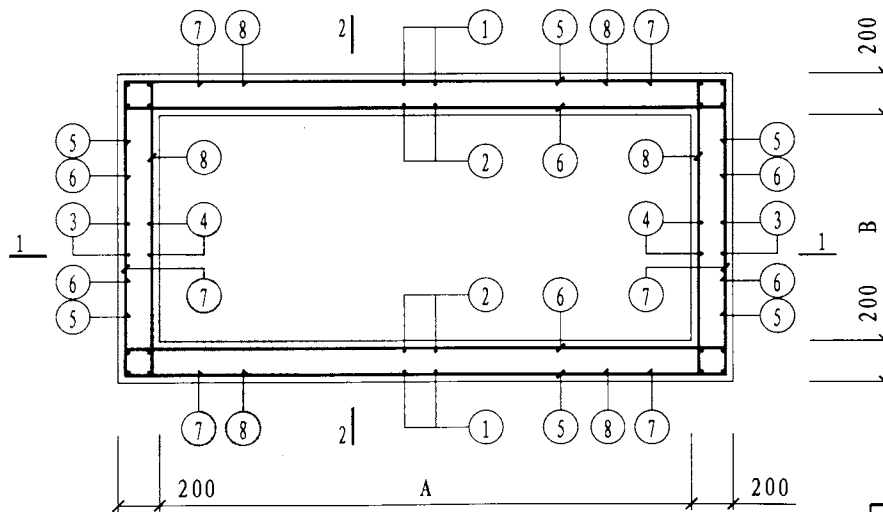
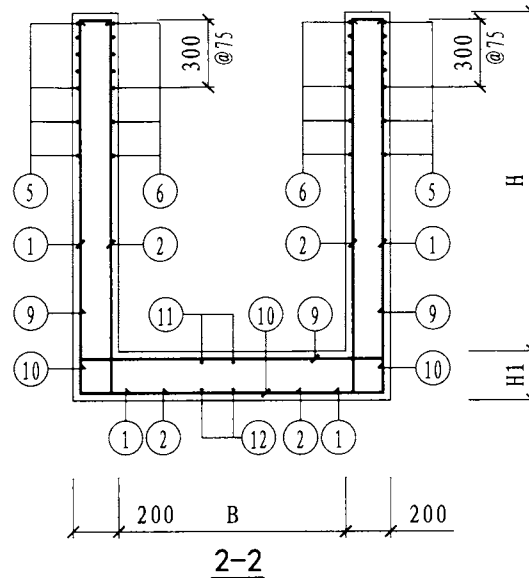
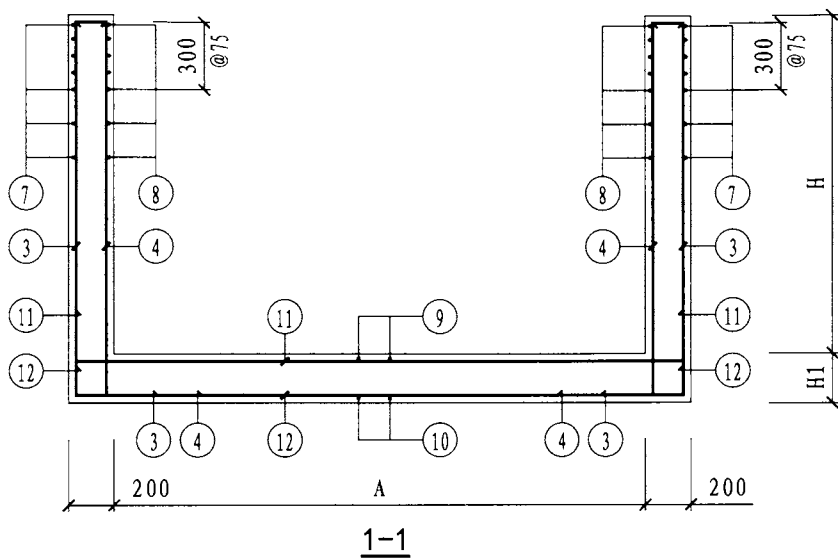
设计 韩宏文

页

74

页

74



平面配筋图

注:

1. 图中所注尺寸: A、B、H、H1详见本图集第78~83页。
2. 钢筋表及材料表见本图集第78~83页。
3. 按平面、剖面图所示集水坑的位置设置集水坑,集水坑、爬梯做法见本图集第91页。
4. 配合平面、剖面图,预埋防水套管尺寸表见本图集第92页。
5. 钢筋遇洞($\phi < 300$)时,要绕过洞口不得切断,洞口加强筋见本图集第92页。

钢筋混凝土矩形阀门井配筋图

图集号

12S108-1

审核 余安胜

校对 瑶青松

设计 韩宏文

页

75

钢筋混凝土矩形阀门井配筋表及材料表 (一)

钢 筋 表														材 料 表						
地下水	活荷载	管道直径 DN	A	B	H	壁厚	底板厚度 H1	钢筋编号	筒 图	直径 (mm)	长度 (mm)	间距 (mm)	根数	共长 (m)	直径 (mm)	Φ10				
有地下水或无地下水	地面堆载 10kN/m ² 管道井过非	15~50 (不带水表)	1500	1200	800~2150	200	200	①		Φ10	1210~2560	150	28	33.88~71.68			钢	总长 (m)	344~610	
								②		Φ10	1210~2560	150	24	29.04~61.44						
								③		Φ10	1210~2560	150	20	24.20~51.20						
								④		Φ10	1210~2560	150	16	19.36~40.96						
								⑤		Φ10	2200	150	16~34	35.20~74.80	筋	重量 (kg)				212~376
								⑥		Φ10	2200	150	16~34	35.20~74.80						
								⑦		Φ10	1900	150	16~34	30.40~64.60						
								⑧		Φ10	1900	150	16~34	30.40~64.60						
								⑨		Φ10	1900	150	14	26.60			混 凝 土	强度等级	C25	
								⑩		Φ10	1900	150	14	26.60						
								⑪		Φ10	2200	150	12	26.40	体 积 (m ³)	1.60~3.27				
								⑫		Φ10	2200	150	12	26.40						

注：对应盖板详见本图集第84页。

钢筋混凝土矩形阀门井配筋表及材料表										图集号	12S108-1	
审核	余安胜	校对	璐青松	设计	韩宏文	页	76					

钢筋混凝土矩形阀门井配筋表及材料表（二）

钢 筋 表														材 料 表					
地下水	活荷载	管道直径 DN	A	B	H	壁厚	底板厚度 H1	钢筋编号	筒 图	直径 (mm)	长度 (mm)	间距 (mm)	根数	共长 (m)	钢筋	直径 (mm)	Φ10		
有地下水或无地下水	地面堆载10kN/m ² 或车过非(带水表)	15~50	2200	1200	800~2150	200	250	①		Φ10	1260~2610	150	36	45.36~93.96		总长 (m)	422~736	重量 (kg)	260~453
								②		Φ10	1260~2610	150	32	40.32~83.52					
								③		Φ10	1260~2610	150	20	25.20~52.20					
								④		Φ10	1260~2610	150	16	20.16~41.76					
								⑤		Φ10	2900	150	16~34	46.40~98.60					
								⑥		Φ10	2900	150	16~34	46.40~98.60					
								⑦		Φ10	1900	150	16~34	30.40~64.60		混凝土	强度等级	C25	
								⑧		Φ10	1900	150	16~34	30.40~64.60					
								⑨		Φ10	1900	150	18	34.20					
								⑩		Φ10	1900	150	18	34.20					
								⑪		Φ10	2900	150	12	34.80					体积 (m ³)
								⑫		Φ10	2900	150	12	34.80					

注：对应盖板详见本图集第85页。

钢筋混凝土矩形阀门井配筋表及材料表										图集号	12S108-1
审核	余安胜		校对	璐青松		设计	韩宏文		页	77	

钢筋混凝土矩形阀门井配筋表及材料表（三）

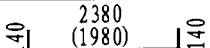
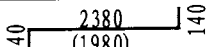
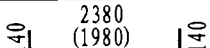
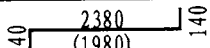
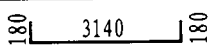
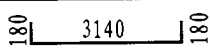
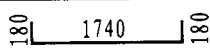
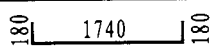
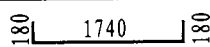
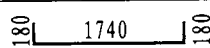
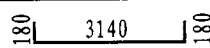
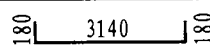
钢 筋 表														材 料 表						
地下水	活荷载	管道直径 DN	A	B	H	壁厚	底板厚度 H1	钢筋编号	筒 图	直径 (mm)	长度 (mm)	间距 (mm)	根数	共长 (m)	钢筋	直径 (mm)	Φ10			
有地下水或无地下水	地面堆载 10kN/m ² 管道非过水	65~100 (不带水表)	2200	1200	2000 (1400)	200	250	①		Φ10	2460 (1860)	150	36	88.56 (66.96)		总长 (m)	701 (562)			
								②		Φ10	2460 (1860)	150	32	78.72 (59.52)						
								③		Φ10	2460 (1860)	150	20	49.20 (37.20)						
								④		Φ10	2460 (1860)	150	16	39.36 (29.76)						
								⑤		Φ10	2900	150	32 (24)	92.80 (69.60)				重量 (kg)	432 (346)	
								⑥		Φ10	2900	150	32 (24)	92.80 (69.60)						
								⑦		Φ10	1900	150	32 (24)	60.80 (45.60)						
								⑧		Φ10	1900	150	32 (24)	60.80 (45.60)						
								⑨		Φ10	1900	150	18	34.20		混凝土	强度等级			C25
								⑩		Φ10	1900	150	18	34.20						
								⑪		Φ10	2900	150	12	34.80				体积 (m ³)	4.08 (3.17)	
								⑫		Φ10	2900	150	12	34.80						

注：1. 括号内的数字仅用于井室高H=1400的阀门井。

2. 对应盖板详见本图集第85页。

钢筋混凝土矩形阀门井配筋表及材料表										图集号	12S108-1
审核	余安胜	设计	韩宏文	校对	琚青松	设计	韩宏文	页	78		

钢筋混凝土矩形阀门井配筋表及材料表（四）

钢 筋 表														材 料 表					
地下水	活荷载	管道直径 DN	A	B	H	壁厚	底板厚度 H1	钢筋编号	筒 图	直径 (mm)	长度 (mm)	间距 (mm)	根数	共长 (m)	直径 (mm)	Φ10			
有地下水或无地下水	150~200 非过车 非过地	10kN/m ² (不带水表)	2800	1400	2200 (1800)	200	250	①	140  140	Φ10	2660 (2260)	150	44	117.04 (99.44)	钢 筋	直径 (mm)	894 (801)		
								②	140  140	Φ10	2660 (2260)	150	40	106.40 (90.40)					总长 (m)
								③	140  140	Φ10	2660 (2260)	150	22	58.52 (49.72)					
								④	140  140	Φ10	2660 (2260)	150	18	47.88 (40.68)		总重 (kg)			
								⑤	180  180	Φ10	3500	150	34 (30)	119.00 (105.00)			强度等级		
								⑥	180  180	Φ10	3500	150	34 (30)	119.00 (105.00)				体积 (m ³)	
								⑦	180  180	Φ10	2100	150	34 (30)	71.40 (63.00)	5.49 (4.75)				
								⑧	180  180	Φ10	2100	150	34 (30)	71.40 (63.00)					
								⑨	180  180	Φ10	2100	150	22	46.20					
								⑩	180  180	Φ10	2100	150	22	46.20	C25				
								⑪	180  180	Φ10	3500	150	13	45.50					
								⑫	180  180	Φ10	3500	150	13	45.50					

注：1. 括号内的数字仅用于井室高H=1800的阀门井。
2. 对应盖板详见本图集第86页。

钢筋混凝土矩形阀门井配筋表及材料表										图集号	12S108-1
审核	余安胜	设计	韩宏文	校对	琚青松	设计	韩宏文	页	79		

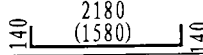
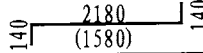
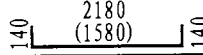
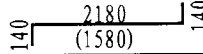
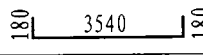
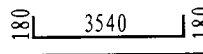
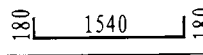
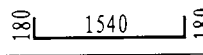
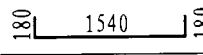
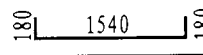
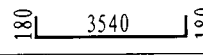
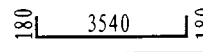
钢筋混凝土矩形阀门井配筋表及材料表 (五)

钢 筋 表														材 料 表			
地下水	活荷载	管道直径 DN	A	B	H	壁厚	底板厚度 H1	钢筋编号	筒 图	直径 (mm)	长度 (mm)	间距 (mm)	根数	共长 (m)	直径 (mm)	Φ10	
有地下水或无地下水	非过井道地面堆载10kN/m ²	65~80 (带水表)	2800	1200	2000 (1400)	200	250	①		Φ10	2460 (1860)	150	46	113.16 (85.56)			钢
								②		Φ10	2460 (1860)	150	42	103.32 (78.12)			
								③		Φ10	2460 (1860)	150	20	49.20 (37.20)			
								④		Φ10	2460 (1860)	150	16	39.36 (29.76)			
								⑤		Φ10	3500	150	32 (24)	112.00 (84.00)	筋	重量 (kg)	506 (408)
								⑥		Φ10	3500	150	32 (24)	112.00 (84.00)			
								⑦		Φ10	1900	150	32 (24)	60.80 (45.60)			
								⑧		Φ10	1900	150	32 (24)	60.80 (45.60)			
								⑨		Φ10	1900	150	23	43.70	混 凝 土	强度等级	C25
								⑩		Φ10	1900	150	23	43.70			
								⑪		Φ10	3500	150	12	42.00			
								⑫		Φ10	3500	150	12	42.00			
														土	体积 (m ³)	4.80 (3.74)	

注: 1. 括号内的数字仅用于井室高H=1400的阀门井。
2. 对应盖板详见本图集第85页。

钢筋混凝土矩形阀门井配筋表及材料表										图集号	12S108-1
审核	余安胜	设计	韩宏文	校对	瑶青松	设计	韩宏文	校对	瑶青松	页	80

钢筋混凝土矩形阀门井配筋表及材料表（六）

钢 筋 表														材 料 表							
地下水	活荷载	管道直径 DN	A	B	H	壁厚	底板厚度 H1	钢筋编号	简 图	直径 (mm)	长度 (mm)	间距 (mm)	根数	共长 (m)	钢 筋	直径 (mm)	Φ10				
有地下水或无地下水	地面堆载10kN/m ² 或非机动车	100 (带水表)	3200	1200	2000 (1400)	200	250	①		Φ10	2460 (1860)	150	50	123.00 (93.00)		总长 (m)	884 (712)				
								②		Φ10	2460 (1860)	150	46	113.16 (85.56)							
								③		Φ10	2460 (1860)	150	20	49.20 (37.20)							
								④		Φ10	2460 (1860)	150	16	39.36 (29.76)				重量 (kg)	545 (439)		
								⑤		Φ10	3900	150	32 (24)	124.80 (93.60)							
								⑥		Φ10	3900	150	32 (24)	124.80 (93.60)						总重 (kg)	545 (439)
								⑦		Φ10	1900	150	32 (24)	60.80 (45.60)							
								⑧		Φ10	1900	150	32 (24)	60.80 (45.60)							
								⑨		Φ10	1900	150	25	47.50		混 凝 土	强度等级				
								⑩		Φ10	1900	150	25	47.50							
								⑪		Φ10	3900	150	12	46.80				体 积 (m ³)	5.28 (4.13)		
								⑫		Φ10	3900	150	12	46.80							

注：1. 括号内的数字仅用于井室高H=1400的阀门井。

2. 对应盖板详见本图集第85页。

钢筋混凝土矩形阀门井配筋表及材料表										图集号	12S108-1
审核	余安胜	设计	韩宏文	校对	瑀青松	制图	张	页	81		

钢筋混凝土矩形阀门井配筋表及材料表（七）

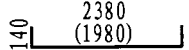
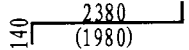
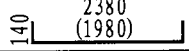
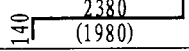
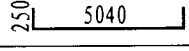
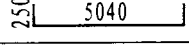
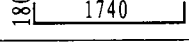
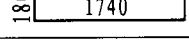
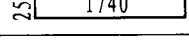
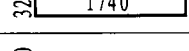
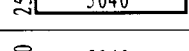
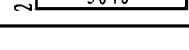
钢 筋 表													材 料 表						
地下水	活荷载	管道直径 DN	A	B	H	壁厚	底板厚度 H1	钢筋编号	筒 图	直径 (mm)	长度 (mm)	间距 (mm)	根数	共长 (m)	钢 筋	直径 (mm)	Φ10	Φ12	Φ14
有地下水或无地下水	地面堆载 10kN/m ² 车道车过非	150	4000	1400	2200 (1800)	200	250	①		Φ14	2840 (2440)	150	60	170.40 (146.40)		总长 (m)	454 (400)	460 (421)	242 (218)
								②		Φ10	2660 (2260)	150	54	143.64 (122.04)					
								③		Φ10	2660 (2260)	150	22	58.52 (49.72)					
								④		Φ10	2660 (2260)	150	18	47.88 (40.68)		重量 (kg)	280 (246)	408 (373)	291 (262)
								⑤		Φ12	4840	150	34 (30)	164.56 (145.20)					
								⑥		Φ12	4840	150	34 (30)	164.56 (145.20)		总重 (kg)		979 (881)	
								⑦		Φ10	2100	150	34 (30)	71.40 (63.00)					
								⑧		Φ10	2100	150	34 (30)	71.40 (63.00)		混 凝 土	强度等级	C25	
								⑨		Φ12	2240	150	30	67.20					
								⑩		Φ14	2380	150	30	71.40		体 积 (m ³)	7.08 (6.16)		
								⑪		Φ12	4840	150	13	62.92					
								⑫		Φ10	4700	150	13	61.10					

注：1. 括号内的数字仅用于井室高H=1800的阀门井。

2. 对应盖板详见本图集第86页。

钢筋混凝土矩形阀门井配筋表及材料表												图集号	12S108-1
审核	余安胜		校对	璐青松		设计	韩宏文		页	82			

钢筋混凝土矩形阀门井配筋表及材料表 (八)

钢 筋 表													材 料 表						
地下水	活荷载	管道直径 DN	A	B	H	壁厚	底板厚度 H1	钢筋编号	筒 图	直径 (mm)	长度 (mm)	间距 (mm)	根数	共长 (m)	直径 (mm)	Φ10	Φ12	Φ14	
有地下水或无地下水	活荷载 10kN/m ²	200	4700	1400	2200 (1800)	200	250	①	140  320	Φ14	2840 (2440)	150	70	198.80 (170.80)	钢	直径 (mm)	Φ10	Φ12	Φ14
								②	140  140	Φ10	2660 (2260)	150	66	175.56 (149.16)					
								③	140  140	Φ10	2660 (2260)	150	22	58.52 (49.72)	筋	重量 (kg)	262 (225)	531 (492)	339 (305)
								④	140  140	Φ10	2660 (2260)	150	18	47.88 (40.68)					
								⑤	250  250	Φ12	5540	150	34 (30)	188.36 (166.20)	混	总重 (kg)	1132 (1022)	C25	
								⑥	250  250	Φ12	5540	150	34 (30)	188.36 (166.20)					
								⑦	180  180	Φ10	2100	150	34 (30)	71.40 (63.00)	凝	强度等级	8.02 (6.98)		
								⑧	180  180	Φ10	2100	150	34 (30)	71.40 (63.00)					
								⑨	250  250	Φ12	2240	150	35	78.40	土	体积 (m ³)			
								⑩	320  320	Φ14	2380	150	35	83.30					
								⑪	250  250	Φ12	5540	150	13	72.02	土	体积 (m ³)			
								⑫	250  250	Φ12	5540	150	13	72.02					


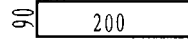
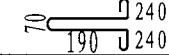
注: 1. 括号内的数字仅用于井室高H=1800的阀门井。

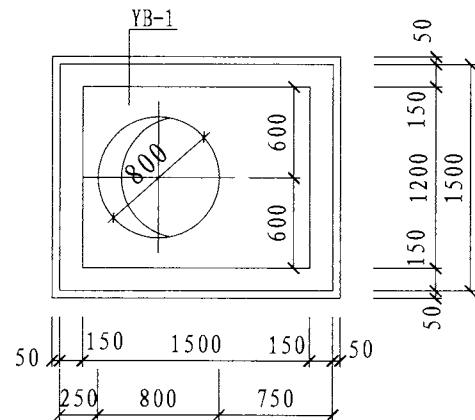
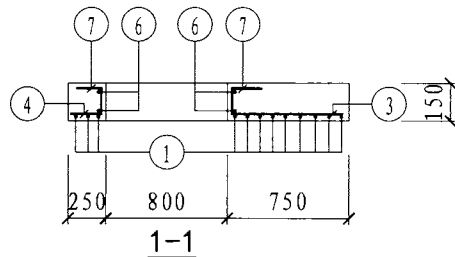
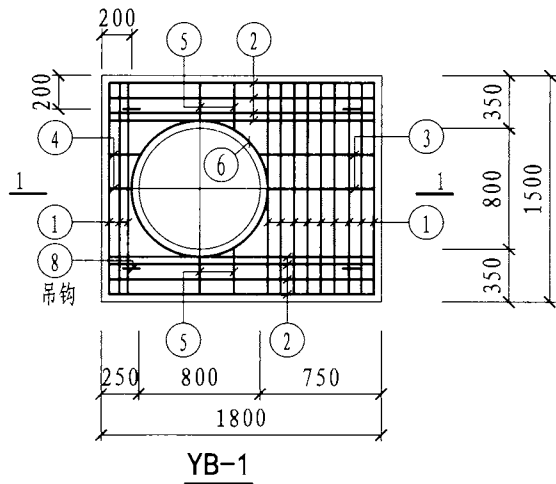
2. 对应盖板详见本图集第86页。

钢筋混凝土矩形阀门井配筋表及材料表 图集号 12S108-1

审核 余安胜 校对 琚青松 设计 韩宏文 页 83

钢 筋 表 **材 料 表**

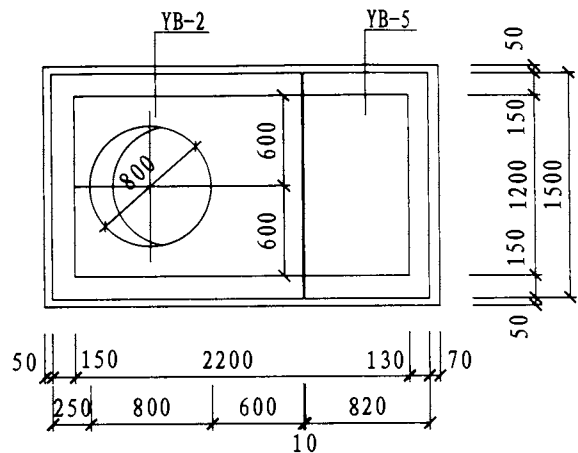
盖板名称	钢筋编号	简 图	直径 (mm)	长度 (mm)	间距 (mm)	根数	共 长 (m)	盖板名称	钢 筋				混 凝 土	
									直径 (mm)	总长 (m)	重量 (kg)	总重 (kg)	强度等级	体积 (m ³)
YB-1	①	1440	Φ12	1440		12	17.28	YB-1	Φ12	4	4	4	C25	0.33
	②	1740	Φ12	1740		8	13.92		Φ10	17	10	43		
	③	690~810	Φ10	810	150	5	4.05		Φ12	38	33			
	④	190~310	Φ10	310	150	5	1.55							
	⑤	290~410	Φ10	410	150	10	4.10							
	⑥		Φ12	3180		2	6.36							
	⑦		Φ10	490	200	14	6.86							
	⑧		Φ12	1080		4	4.32							



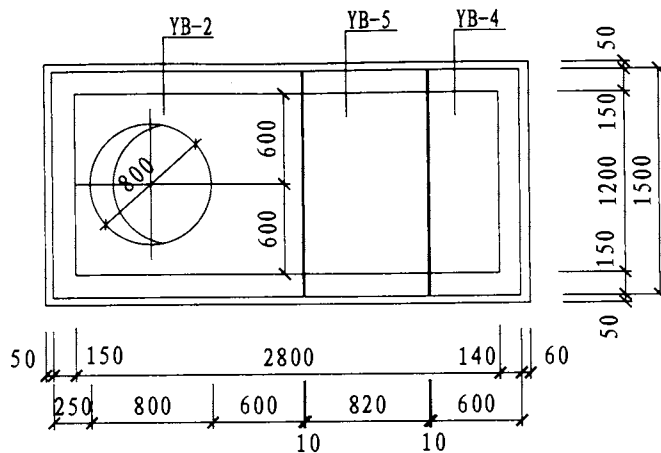
矩形阀门井盖板平面布置图 (一)

注：吊钩及洞口附加筋做法见本图集第88页。

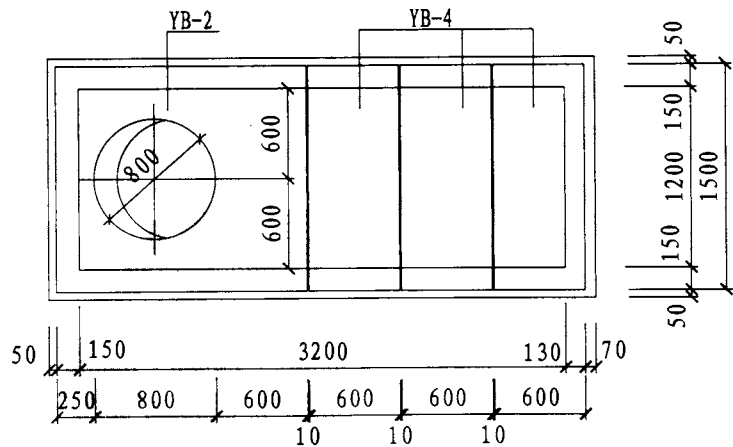
矩形阀门井盖板平面布置图和 预制盖板YB-1配筋图、钢筋表及材料表				图集号	12S108-1
审核	余安胜	校对	璐青松	设计	韩宏文
				页	84



矩形阀门井盖板平面布置图 (二)



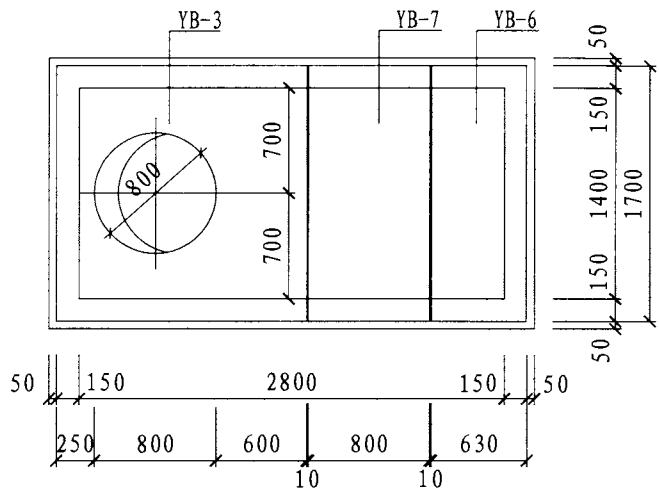
矩形阀门井盖板平面布置图 (三)



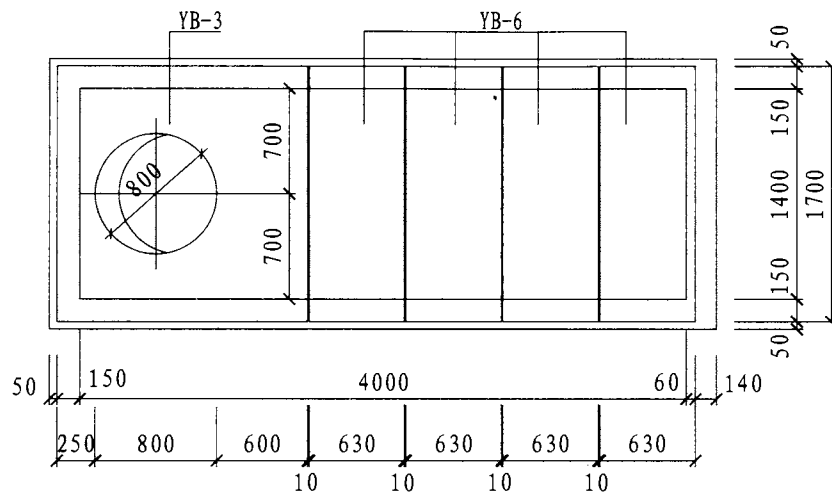
矩形阀门井盖板平面布置图 (四)

注: YB-2、YB-4~5配筋图见本图集第87、88页。

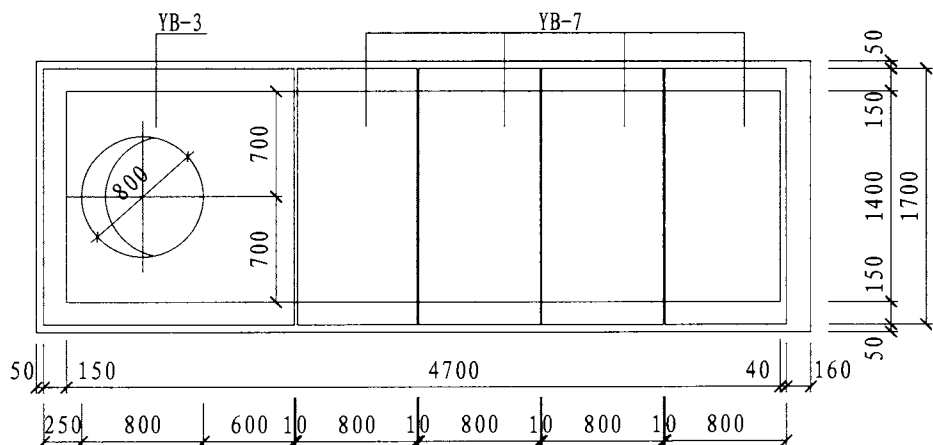
矩形阀门井盖板平面布置图				图集号	12S108-1
审核	余安胜	校对	据青松	设计	韩宏文
				页	85



矩形阀门井盖板平面布置图 (五)



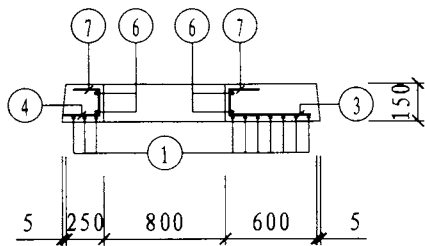
矩形阀门井盖板平面布置图 (六)



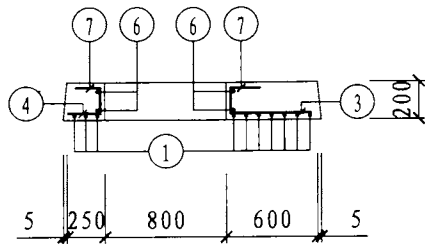
矩形阀门井盖板平面布置图 (七)

注: YB-3、YB-6~7配筋图见本图集第87、88页。

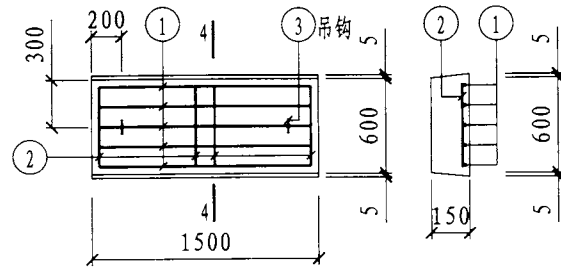
矩形阀门井盖板平面布置图				图集号	12S108-1
审核	余安胜	校对	琚青松	设计	韩宏文
				页	86



2-2

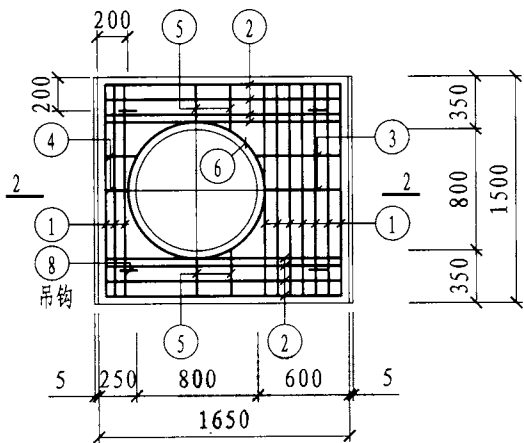


3-3

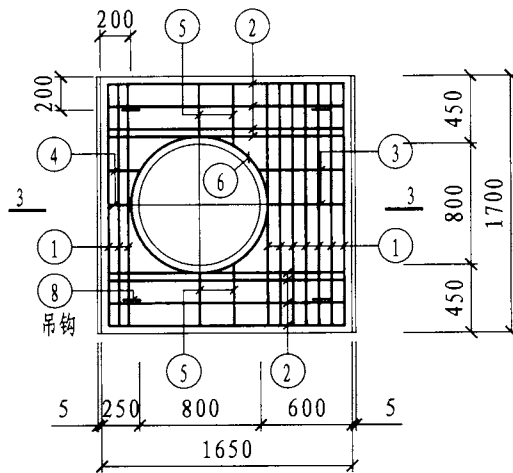


YB-4

4-4



YB-2



YB-3

注:

1. YB-2~4钢筋表及材料表见本图集第89、90页。
2. 吊钩及洞口附加筋做法见本图集第88页。

预制盖板YB-2~4配筋图

图集号

12S108-1

审核

余安胜

校对

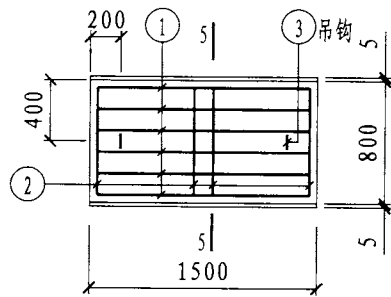
瑶青松

设计

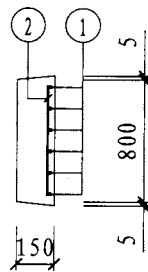
韩宏文

页

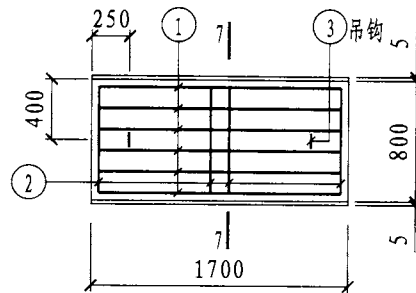
87



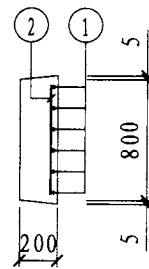
YB-5



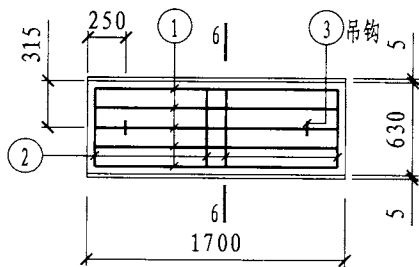
5-5



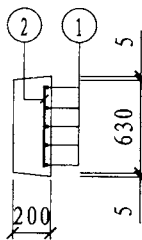
YB-7



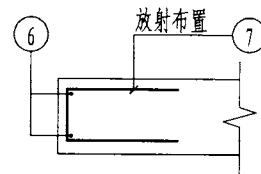
7-7



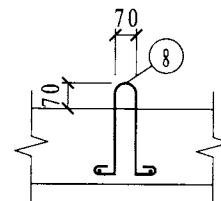
YB-6



6-6



洞孔附加筋



吊钩示意图

注：YB-5~7钢筋表及材料表见本图集第90页。

预制盖板YB-5~7配筋图					图集号	12S108-1
审核	余安胜	校对	璐青松	设计	韩宏文	页
						88

钢 筋 表 材 料 表

盖板名称	钢筋编号	简 图	直径 (mm)	长 度 (mm)	间 距 (mm)	根 数	共 长 (m)	盖板名称	钢 筋				混 凝 土		
									直径 (mm)	总长 (m)	重量 (kg)	总重 (kg)	强度等级	体积 (m ³)	
YB-2	①		Φ12	1440	—	10	14.44	YB-2	Φ12	4	4	4	C25	0.34	
	②		Φ12	1590	—	8	12.72		Φ10	17	11	41			
	③		Φ10	660	150	5	3.30		Φ12	34	30				
	④		Φ10	310	150	5	1.55	YB-3	Φ12	4	4	4	C25	0.53	
	⑤		Φ10	410	150	10	4.10		Φ10	19	12	43			
	⑥		Φ12	3180	—	2	6.36		Φ12	35	31				
	⑦		Φ10	490	200	14	6.86								
	⑧		Φ12	1080	—	4	4.32								
YB-3	①		Φ12	1640	—	10	16.40								
	②		Φ12	1590	—	8	12.72								
	③		Φ10	660	150	5	3.30								
	④		Φ10	310	150	5	1.55								
	⑤		Φ10	510	150	10	5.10								
	⑥		Φ12	3180	—	2	6.36								
	⑦		Φ10	540	200	14	7.56								
	⑧		Φ12	1080	—	4	4.32								

YB-2~3钢筋表及材料表

图集号 12S108-1

审核 余安胜 校对 琚青松 设计 韩宏文 页 89

钢 筋 表 材 料 表

盖板名称	钢筋编号	简 图	直径 (mm)	长度 (mm)	间距 (mm)	根数	共 长 (m)	盖板名称	钢 筋			混 凝 土		
									直径(mm)	总长(m)	重量(kg)	总重(kg)	强度等级	体积(m ³)
YB-4	①	1440	Φ12	1440	—	5	7.20	YB-4	Φ12	2	2	2	C25	0.14
	②	540	Φ8	540	200	9	4.86		Φ8	5	2	8		
	③		Φ12	1080	—	2	2.16		Φ12	7	6			
YB-5	①	1440	Φ12	1440	—	6	8.64	YB-5	Φ12	2	2	2	C25	0.18
	②	740	Φ8	740	200	9	6.66		Φ8	7	3	11		
	③		Φ12	1080	—	2	2.16		Φ12	9	8			
YB-6	①	1640	Φ12	1640	—	5	8.20	YB-6	Φ12	2	2	2	C25	0.21
	②	570	Φ8	570	200	10	5.70		Φ8	6	2	9		
	③		Φ12	1080	—	2	2.16		Φ12	8	7			
YB-7	①	1640	Φ12	1640	—	6	9.84	YB-7	Φ12	2	2	2	C25	0.27
	②	740	Φ8	740	200	10	7.40		Φ8	7	3	12		
	③		Φ12	1080	—	2	2.16		Φ12	10	9			

YB-4~7钢筋表及材料表

图集号

12S108-1

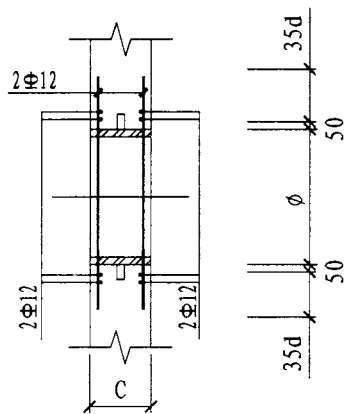
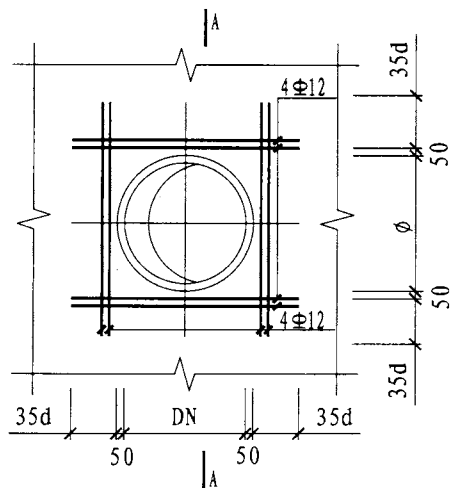
审核 余安胜

校对 琚青松

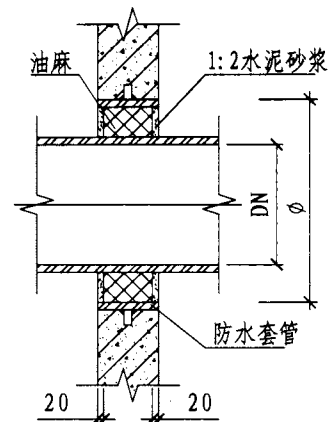
设计 韩宏文

页

90



A-A

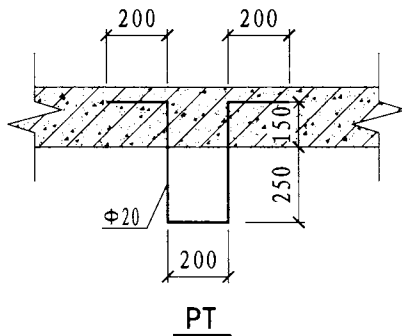


管道穿井壁做法大样

DN50~DN200管道穿井壁预埋防水套管及洞口加筋图

防水套管尺寸表

管道直径 DN	防水套管直径 φ
50	110
65	120
80	140
100	160
150	210
200	260



PT

管道穿钢筋混凝土井壁预埋防水套管、洞口加筋及爬梯PT详图

图集号

12S108-1

审核 余安胜

校对 琚青松

设计 韩宏文

页

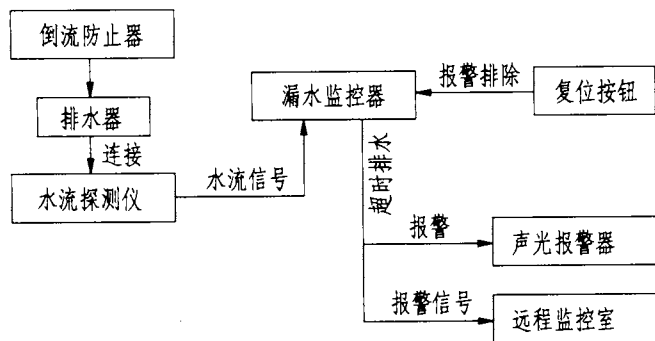
92

1. 倒流防止器的漏水报警器

由漏水监控器、水流探测仪、声光报警器、复位按钮和接线模块等组成。对倒流防止器排水器的排水情况进行实时监控，一旦倒流防止器发生渗漏等故障，排水器将自动排水；当排水时间超过3min时，自动发出报警信号，直到人工复位为止。

2. 工作原理

通过设置于排水器出口的水流探测仪感应水流，并向漏水监控器发出水流信号，漏水监控器连续收到水流信号后，发出报警信号，通过接线模块传递到声光报警器报警，同时可向监控室发送报警信号（可选），提醒值班人员及时处置倒流防止器故障，故障排除后，用复位按钮停止报警，恢复初始状态。



漏水报警器工作原理框图

3. 规格

3.1 水流探测仪的口径：DN15、DN20、DN25、DN32、DN40、DN50、DN65、DN80。安装在倒流防止器排水器的出口，口径与倒流防止器的排水器出口管道口径一致，采用管螺纹连接。

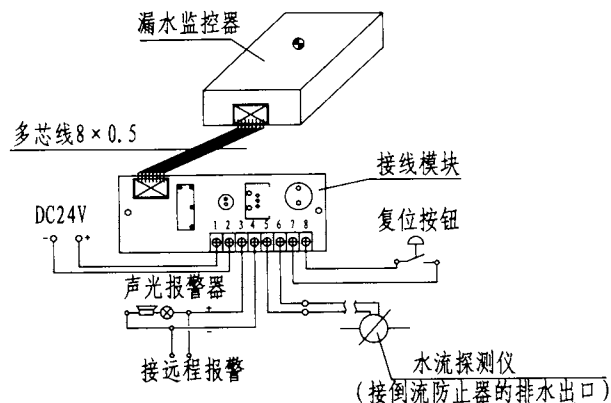
3.2 其他组件的规格相同，安装于控制柜的面板内，用馈线连接。参见右图。

3.3 电源规格：采用安全电压，不大于36V。本图中的电源为DC24V，由控制柜提供。

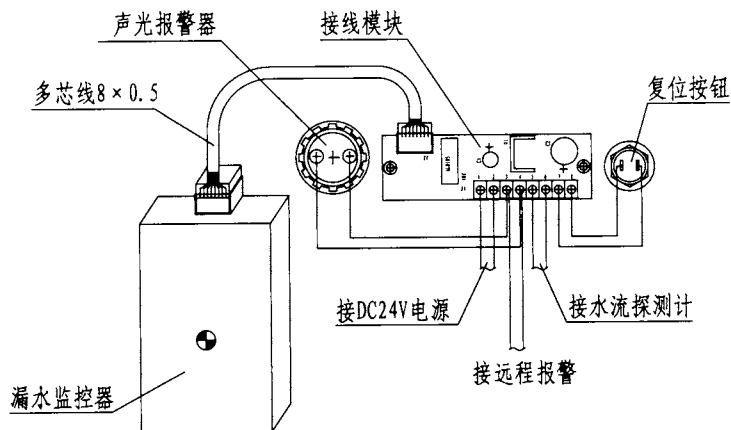
4. 安装

水流探测仪安装在倒流防止器排水器出口管道上，漏水监控器、声光报警器、复位按钮和接线模块组合后安装在室内控制柜的面板内侧，其中复位按钮和声光报警器在面板上开孔安装，其工作面对外。

5. 本图根据上海上龙阀门厂提供的资料编制。

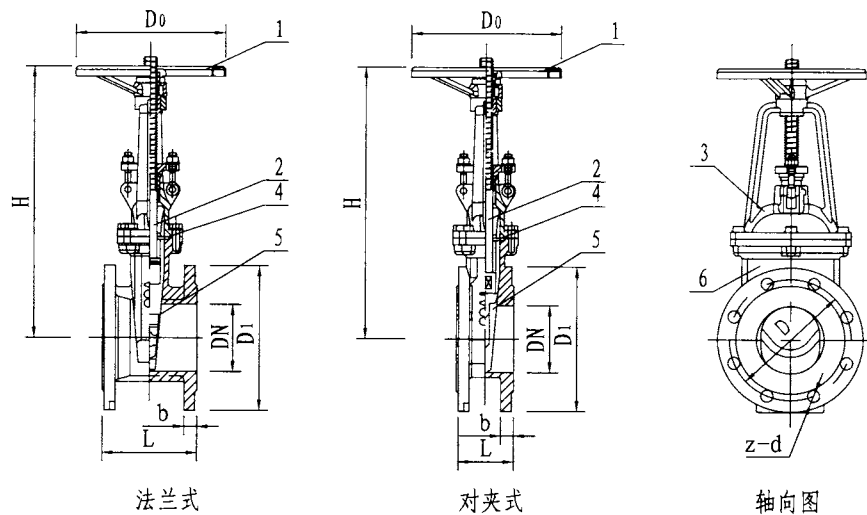


漏水报警器接线图



漏水报警器示意图

漏水报警器					图集号	12S108-1
审核	路志锋	校对	史长伟	设计	李文	页
						93



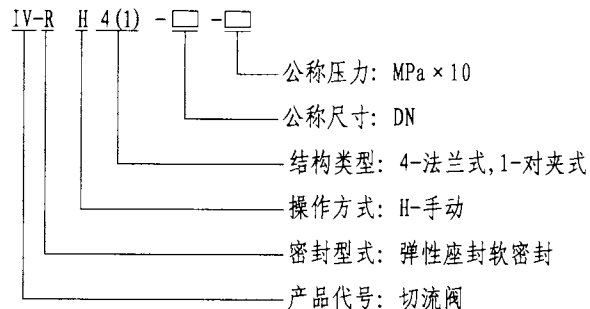
切流阀外形图

主要技术性能参数

公称尺寸 DN	50 65 80 100 150 200 250 300 350 400
公称压力等级	1.0MPa (PN10) 1.6MPa (PN16)
密封试验压力	1.1MPa 1.76MPa
强度试验压力	1.5MPa 2.4MPa
气密性试验压力	0.5 ~ 0.7MPa
适用介质	水、油、气体等
适用介质温度	0 ~ 120° C
阀体材质	球墨铸铁QT450
密封圈材质	三元乙丙/丁腈橡胶
连接方式	法兰式、对夹式

注:

1. 切流阀型号表示方法:



- IV系列切流阀采用平底流道、上密封、短式薄型升杆，结构有法兰式、对夹式两种连接方式。阀体外形尺寸较明杆闸阀紧凑小巧，节约原材料，节省安装空间。
- 不锈钢阀杆，球墨铸铁精密铸造工艺成型阀体，强度高，重量轻；整体环氧树脂喷涂，无污染，耐腐蚀。
- 楔式薄型阀瓣采用三元乙丙/丁腈橡胶整体包胶工艺，密封可靠，抗老化性能好，弹性记忆佳，使用寿命长。
- 手轮及阀瓣开关力矩小，启闭灵活，可在不停水状态在线更换易损件。
- 图中：1-手轮；2-阀杆；3-阀盖；4-密封圈；5-阀瓣；6-阀体。
- 本图集IV系列切流阀根据上海艾维科阀门有限公司提供的技术资料编制。

切流阀外形图		图集号	12S108-1
审核	路志锋	校对	史长伟
设计	李文	页	94

切流阀外形尺寸表

型 号	公称尺寸 DN	公称压力 等 级 (MPa)	外 形 尺 寸 (mm)								重 量 (kg)		
			L		H		D	D ₁	D ₀	n-d	b	法兰式	对夹式
			法兰式	对夹式	全关	全开							
IV-RH4(1)-50-10	50	1.0	117	60	280	330	125	160	200	4-φ19	19	9	7
IV-RH4(1)-65-10	65		127	65	290	350	145	180	200	4-φ19	19	13	9
IV-RH4(1)-80-10	80		135	70	350	430	160	195	220	8-φ19	21	14.4	10
IV-RH4(1)-100-10	100		140	75	400	500	180	215	250	8-φ19	21	20	14
IV-RH4(1)-150-10	150		175	100	600	750	240	280	280	8-φ23	22	34.7	24
IV-RH4(1)-200-10	200		195	120	650	850	295	335	280	8-φ23	23	57	40
IV-RH4(1)-250-10	250		230	130	800	1050	350	406	300	12-φ23	24	101	65
IV-RH4(1)-300-10	300		230	145	950	1250	400	460	350	12-φ23	25	120	85
IV-RH4(1)-350-10	350		290	—	1065	1415	460	520	350	16-φ23	26.5	150	—
IV-RH4(1)-400-10	400		310	—	1100	1500	515	580	350	16-φ28	28	200	—
IV-RH4(1)-50-16	50	1.6	110	60	280	330	125	160	200	4-φ19	19	9	7
IV-RH4(1)-65-16	65		120	65	290	350	145	180	200	4-φ19	19	13	9
IV-RH4(1)-80-16	80		130	70	350	430	160	195	220	8-φ19	21	14.4	10
IV-RH4(1)-100-16	100		140	75	400	500	180	215	250	8-φ19	21	20	14
IV-RH4(1)-150-16	150		170	100	600	750	240	280	280	8-φ23	22	34.7	24
IV-RH4(1)-200-16	200		190	120	650	850	295	335	280	12-φ23	23	57	40
IV-RH4(1)-250-16	250		210	130	800	1050	355	406	300	12-φ28	24	101	65
IV-RH4(1)-300-16	300		230	145	950	1250	410	460	350	12-φ28	25	108	85
IV-RH4(1)-350-16	350		290	—	1065	1415	470	520	350	16-φ28	26.5	150	—
IV-RH4(1)-400-16	400		310	—	1100	1500	525	580	350	16-φ31	28	200	—

切流阀外形尺寸表

图集号

12S108-1

审核

路志锋

路志锋

校对

史长伟

史长伟

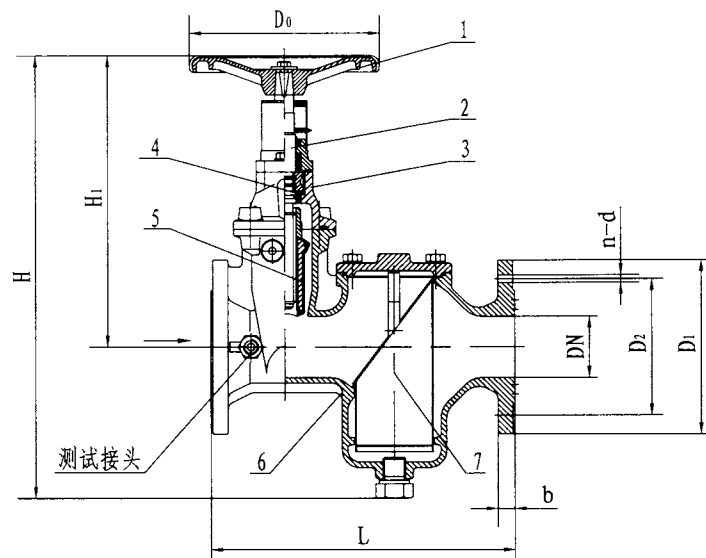
设计

李文

李文

页

95



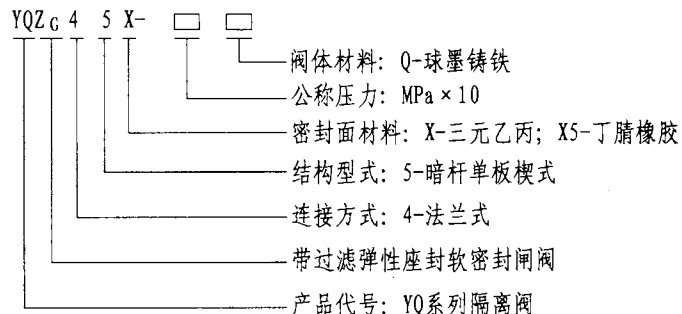
隔离阀外形图

主要技术性能参数

公称尺寸 DN	50 65 80 100 150 200 250 300 350 400
公称压力等级	1.0MPa (PN10) 1.6MPa (PN16)
密封试验压力	1.1MPa 1.76MPa
强度试验压力	1.5MPa 2.4MPa
气密性试验压力	0.5 ~ 0.7MPa
适用介质	水、污水等
适用介质温度	0 ~ 120℃
阀体材质	球墨铸铁QT500
密封圈材质	三元乙丙/丁腈橡胶
连接方式	法兰式

注:

1. 隔离阀型号表示方法:



2. YQ系列隔离阀采用平底流道、法兰式连接暗杆闸阀。
3. 不锈钢阀杆，球墨铸铁精密铸造工艺成型阀体，强度高，重量轻；整体环氧树脂喷涂，无污染，耐腐蚀。
4. 楔式薄型阀瓣采用三元乙丙/丁腈橡胶整体包胶工艺，密封可靠，抗老化性能好，弹性记忆佳，使用寿命长。
5. 手轮及阀瓣开关力矩小，启闭灵活，可在不停水状态在线更换易损件。
6. 图中: 1-手轮; 2-阀杆; 3-阀盖; 4-密封垫; 5-阀瓣; 6-阀体; 7-过滤网。
7. 本图集YQ系列隔离阀根据广东永泉阀门科技有限公司提供的技术资料编制。

隔离阀外形图

图集号 12S108-1

隔离阀外形尺寸表

公称尺寸 DN	公称压力 等级 MPa	外形尺寸 (mm)								重量 (kg)
		L	H	H ₁	D ₁	D ₂	D ₀	n-d	b	
50	1.0	300	470	290	165	125	200	4-φ19	19	15
65		340	505	315	185	145	200	4-φ19	19	18
80		380	565	365	200	160	240	8-φ19	19	23.5
100		430	605	400	220	180	280	8-φ19	19	36
150		550	759	504	285	240	280	8-φ23	19	62.5
200		650	897	592	340	295	360	8-φ23	20	114
250		775	1045	675	400	350	360	12-φ23	22	175
300		900	1221	791	455	400	450	12-φ23	24.5	233
350		1125	1375	872	515	460	450	16-φ23	26.5	320
400		1150	1542	982	575	515	640	16-φ28	28	410
50	1.6	300	470	290	165	125	200	4-φ19	19	18
65		340	505	315	185	145	200	4-φ19	19	21
80		380	565	365	200	160	240	8-φ19	19	28
100		430	605	400	220	180	280	8-φ19	19	43
150		550	759	504	285	240	280	8-φ23	19	70
200		650	897	592	340	295	360	12-φ23	20	128
250		775	1045	675	400	355	360	12-φ28	22	197
300		900	1221	791	455	410	450	12-φ28	24.5	262
350		1125	1375	872	515	470	450	16-φ28	26.5	355
400		1150	1542	982	575	525	640	16-φ31	28	456

隔离阀外形尺寸表					图集号	12S108-1
审核	路志锋	设计	史长伟	设计	李文	页
						97

参编企业、协编企业联系人及电话

参编企业

广东永泉阀门科技有限公司	谭云湘	13425785459
上海上龙阀门厂	季能平	13331826697
上海高桥水暖设备有限公司	沈联飞	13916326072
沃茨(上海)管理有限公司	曹明康	13162579505
株洲南方阀门股份有限公司	徐秋红	0731-22660838

以下企业作为本图集的协编单位，在本图集的编制过程中，提供了相关的技术资料，对图集的编制工作给予了很大支持，特表示感谢。

上海艾维科阀门有限公司	13801830203
-------------	-------------